

Elektronischer Schallgeber mit Blitzleuchte AL112

Comax
Signaltechnik



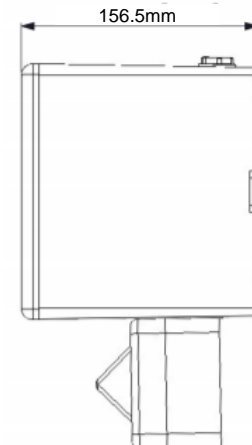
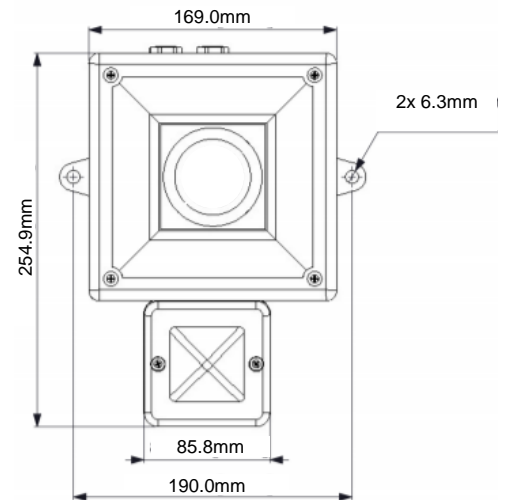
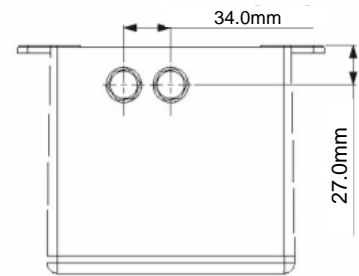
Allgemeine Informationen

Universeller elektronischer Schallgeber mit Xenon-Blitzleuchte in einem Gerät. 64 verschiedene Alarmtöne und Lautstärke auf der Platine einstellbar. 4 Töne ansteuerbar. Hördistanz bis zu 125m. Automatische Synchronisation mehrerer Geräte. Blitzleuchte in verschiedenen Kalottenfarben. Schutzgrad IP66.

Option: UL-Zulassung

Technische Daten

Gehäuse	ABS, schlagfest
Farbe	rot (RAL3000)
Kalotte	PC, schlagfest
-Farben	rot, orange, gelb, grün, blau, klar
Blitzleistung	5 Joule (ca. 250 cd / klare Kalotte)
Blitzrate	1Hz (DC Geräte 1.5Hz u. Doppelblitz)
Schutzart	IP66 nach EN60529
Temperaturbereich	-40°C bis +66°C
Rel. Feuchtigkeit	95% bei 20°C
Betriebsart	Dauerbetrieb
Tonarten	Auswahl von 64 Tonarten (siehe Tabelle)
Leitung:	
-Einführung	2x M20 (oben oder unten) mit Verschlussstopfen 1x Ausbruchloch d=20mm im Boden
-Zuführung	Aufputz oder Unterputz
-Anschluss	Klemmen bis 0,5 – 1,5 mm ²
Gewicht	DC: 0.950kg, AC: 1.200kg
Zulassung	VdS nach EN54-3



Bestelldaten

Artikelnummer	Nennspannung	Leistung	Stromaufnahme Blitzleuchte / Schallgeber
AL112.012.2*	11.5-14VAC	nom, ca. 114dB(A),1m	341mA / 280mA
AL112.024.2*	20-28VDC	nom, ca. 114dB(A),1m	250mA / 225mA
AL112.048.2*	42-54VDC	nom, ca. 114dB(A),1m	170mA / 122mA
AL112.115.7*	115VAC +/-10% 50/60Hz	nom, ca. 114dB(A),1m	70mA / 100mA
AL112.230.7*	230VAC +/-10% 50/60Hz	nom, ca. 114dB(A),1m	35mA / 64mA

Weitere Anschlussspannungen auf Anfrage

Farben 1= rot, 2= orange, 3= gelb, 4= grün, 5= blau, 7= klar

Technische Änderungen vorbehalten



Comax
Signaltechnik

Comax Industrielle Signaltechnik AG, Thalstrasse 279, CH-4712 Laupersdorf/Schweiz
Tel +41-(0)32-617 31 41 E-mail mail@comax.ch Internet www.comax.ch