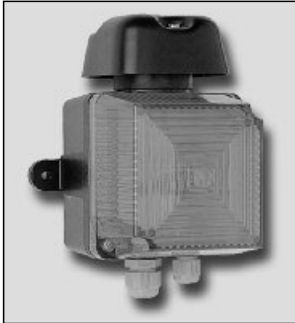




TWIN-Kombi / FSK

TWIN-Kombi



- **Optischer und akustischer Telefon-Anrufmelder**
- **Schutzart IP 66**
- **4 unterschiedliche Signaltöne**
- **Lautstärke ca. 95 dB(A) in 1 m Abstand**

Anwendung

Der wettersichere, optische und akustische Anrufmelder TWIN-Kombi ist für den Einsatz im allgemeinen Industriebereich konstruiert und erlaubt das Betreiben in Gebäuden und im Freien.

Ab dem Fertigungsjahr 2002 kann TWIN-Kombi wahlweise an den Anschlüssen analoger Telefonanlagen oder an beliebigen Geräten mit potentialfreiem Kontaktausgang betrieben werden. Werkseitig ist die Betriebsart zur Anschaltung an analoge Telefonanlagen eingestellt, um die Kompatibilität des TWIN-Kombi mit älteren TWIN-Ausführungen sicherzustellen.

Hinweis

Vor Installation des Gerätes ist die Bedienungsanleitung sorgfältig zu lesen. Bei eventuellen Schäden und Ansprüchen gelten die "Allgemeine Lieferbedingungen für Erzeugnisse und Leistungen der Elektroindustrie" in ihrer jeweils letzten Fassung.

Bestelldaten / Order information / Références à la commande

Type Type Type	Kalottenfarbe glass hood colour couleur de la calotte			Artikel-Nr. P/N No. de référence
5843/5	klar	clear	transparent	118 832 01
5843/5	rot	red	rouge	118 832 02
5843/5	gelb	yellow	jaune	118 832 03
5843/5	grün	green	vert	118 832 04
5843/5	blau	blue	bleu	118 832 05

- **Optical and acoustic telephone signalling device**
- **Protection category IP 66**
- **4 different signalling tones**
- **Sound pressure approx. 95 dB(A) at 1 m**

Operation

The weatherproof, optical and acoustic signalling device TWIN-Kombi has been designed for use in general industrial areas and allows for both indoor and outdoor operation.

Since 2002 the TWIN-Kombi can be connected to and operated with analogue telephone systems or any device with a dry contact. In order to ensure compatibility of the TWIN-Kombi with previous TWIN models, upon delivery the operation mode has been set to connection with analogue telephone systems.

Note

Please read the User's Guide carefully prior to installation of the device. Any damage or claims are subject to the latest version of the "Allgemeine Lieferbedingungen für Erzeugnisse und Leistungen der Elektroindustrie" ("General Terms of Delivery for Products and Services of the Electric Industry").

- **Avertisseur optique et sonore d'appel téléphonique**
- **Indice de protection IP 66**
- **4 sons de signalisation différents**
- **Puissance sonore: env. 95 dB(A) à 1 m distance**

Application

L'avertisseur optique et sonore d'appel téléphonique TWIN-Kombi est un avertisseur résistant aux intempéries pour l'utilisation dans des sites industriels généraux. Sa construction permet de l'utiliser dans des locaux ou en plein air. A partir du modèle de l'année de fabrication 2002 le TWIN-Kombi peut être branché sur une installation téléphonique analogique ou sur des appareils quelconques avec sortie de contacts libres de potentiel. Pour assurer la compatibilité avec d'autres modèles TWIN existants, le TWIN-Kombi est configuré pour le branchement sur une installation téléphonique analogique par le fabricant.

Nota

Avant l'installation de l'appareil veuillez lire attentivement le mode d'emploi. En cas de dommages ou de demandes éventuels les « Allgemeine Lieferbedingungen für Erzeugnisse und Leistungen der Elektroindustrie » (« les conditions de livraison pour produits et services de l'industrie électrique ») sont valables dans la version en vigueur.

Montage

Der TWIN-Kombi ist für Wandmontage geeignet. Die Anbauart ist so zu wählen, dass Staub- und Wasseransammlungen im Schallrichter vermieden werden. Befestigungselemente und Untergrund müssen das Gewicht des Gerätes (~0,9 kg) tragen können.

Anschließen und Einstellen der Betriebsart

Das Anschließen und Einstellen des Gerätes darf nur durch Fachpersonal erfolgen.

Anschließen:

Blitzhaube vom Unterteil abschrauben. Die zwischen den Teilen eingebrachte Zugentlastung gestattet das freie Hängen der Blitzhaube. Leitungen durch die Kabel- und Leitungseinführungen in den Anschlussraum stecken (Abb. 1) und entsprechend der Kennzeichnung anklammern. Die Leitungsverlegung muss kurz und direkt erfolgen, damit das Anlegen der Leitung an den heißen Bauteilen der Schaltung verhindert wird. Jetzt können Sie die gewünschten Einstellungen vornehmen – dazu lesen Sie weiter unten. Deckel aufsetzen, auf Sauberkeit und Unversehrtheit der Dichtung achten und die 2 Schrauben leicht anziehen. Danach fest anziehen bis der Deckel dicht auf dem Unterteil sitzt. Die Kabel- und Leitungseinführungen auf festen Sitz am Gehäuse und am Kabel prüfen. Es sind die Vorschriften und Hinweise zum Anschalten an das 230 V Netz zu beachten. Achten Sie bei Zusammenbau auf die Hinweise "OBEN" in Blitzhaube und Unterteil. Beide Hinweisschilder müssen in die gleiche Richtung weisen, um den korrekten Zusammenbau sicherzustellen. Entfernen Sie unsere lose beigelegte Informationen (je nach Ausführung) aus dem Innenraum, wegen eventueller Brandgefahr.

Service

Sie haben ein modernes FHF-Produkt erworben, das einer strengen Qualitätskontrolle unterliegt. Haben Sie Fragen zum Gerät oder wenn ein Störfall vorliegt – auch nach der Garantiezeit – wenden Sie sich bitte an Ihren FHF-Partner. Halten Sie dafür die Artikel-Nr. bereit (diese Nr. entnehmen Sie bitte dem Typenschild).

Pflege und Wartung

Der TWIN-Kombi ist wartungsfrei. Dennoch sollte in Einsatzbereichen mit starker Verschmutzung durch Staub, Fett, Öl usw. von Zeit zu Zeit

Mounting

The TWIN-Kombi may be wall-mounted. Make sure to mount the device in order to prevent dust and water from gathering in the horn. The fasteners and the mounting surface must be able to withstand the weight of the device (~0.9 kg).

Connecting and setting the operation mode

Only qualified technicians may connect and adjust the device.

Connecting:

Unscrew the flashlight hood from the base. The tensile strength reducer between the parts allows the flashlight hood to hang freely. Insert the wires into the terminal room through the cable glands (fig. 1) and connect them according to the marking.

Prevent damage to the wire from the hot parts of the connection by keeping the wiring short and direct. Now you may change the settings - read more about this below. Replace the lid, make sure the seal is clean and in good condition, and pull in the 2 screws slightly. Then tighten the screws firmly until the lid is pressed against the base. Make sure the cable glands are securely fastened to the housing and the cable. Follow the rules and regulations for connecting electrical devices to the 230 V power system. When assembling the device, please pay attention to the "UP" ("OBEN") notes in the flashlight hood and the base. Both notes must face in the same direction to ensure the device is assembled correctly.

Remove the information (depending on the version) supplied from inside the device, in order to avoid a possible fire hazard.

Service

You have bought a modern FHF product subject to strict quality control. If any questions or malfunctions should occur – even after the guarantee has expired – please contact your FHF partner. Please have the product number (to be found on the nameplate) ready.

Care and maintenance

The TWIN-Kombi is maintenance free. Still, if the operating area is highly contaminated by dust, fat, oil etc., the device should be cleaned

Montage

Le TWIN-Kombi est conçu pour le montage mural. L'appareil doit être monté de façon à éviter des accumulations de poussières et d'eaux dans le pavillon de haut-parleur. La surface et les pièces de fixation doivent posséder une structure permettant de recevoir en toute sécurité le poids de l'appareil qui est d'environ 0,9 kg.

Raccordement et ajustement du mode de fonctionnement

Le raccordement et la mise en service de l'appareil ne doivent être réalisés que par un professionnel qualifié.

Raccordement

Dévisser la calotte d'éclair de la partie inférieure. Le délestage de traction entre les deux pièces permet la suspension libre de la calotte. Introduire les câbles par les entrées de câbles et de lignes dans le compartiment de raccordement (voir fig. 1) et les raccorder selon le marquage. Veiller à une pose directe et courte pour éviter que les câbles touchent des pièces chaudes du circuit. Maintenant veuillez effectuer les ajustements désirés, voir ci-dessous. Après l'ajustement poser le couvercle et visser légèrement les deux vis. Lors de la pose il faut veiller à la propreté et l'état intact du joint d'étanchéité. Ensuite revisser complètement les vis de fixation jusqu'à ce que le couvercle et la partie inférieure soient bien fermés. Veiller à un logement correct des entrées de câbles au boîtier et au câble. Il faut respecter les prescriptions et les indications au sujet du raccordement au réseau de 230 V. Lors du montage il faut prendre en considération les indications « Haut » (« OBEN ») dans la calotte et dans la partie inférieure. Les deux étiquettes doivent indiquer la même direction pour assurer un montage correct. Enlever nos informations annexées (dépendant du modèle) de la partie intérieure pour éviter tout risque d'incendie éventuel.

Service

Vous avez acheté un produit moderne de FHF qui est soumis à un contrôle de qualité très stricte. Pour tout renseignement supplémentaire ou, le cas échéant, en cas de défaillance - même après l'expiration du délai de garantie - n'hésitez pas de contacter votre représentant FHF. Veuillez vous reporter s.v.p. au numéro de référence indiqué sur la plaque signalétique.

Entretien et maintenance

Le TWIN-Kombi réclame aucun entretien. Toutefois si la zone d'utilisation est soumise à une forte pollution de poussières, graisses,

eine Reinigung durchgeführt werden. Mit einem feuchten Reinigungstuch ist das Gerät abzuwischen. Achtung! Zur Reinigung niemals spitze Gegenstände verwenden. Vermeiden Sie bitte den Einsatz von Putz- und Scheuermitteln.

from time to time. Use a moist cloth to dust off the device. Warning! Never use sharp objects for cleaning. Do not use polishing or abrasive substances.

huile etc., il est nécessaire d'effectuer un nettoyage de temps à autres. Essuyer l'appareil à l'aide d'un chiffon humide. Attention ! Pour le nettoyage ne jamais utiliser des instruments pointus et éviter des produits à polir et des agents abrasifs.

EMV-Richtlinie
Das Gerät erfüllt die Anforderungen der neuen EMV-Richtlinie 2004/108/EG und der Niederspannungs-Richtlinie 2006/95/EG. Die Konformität mit den oben genannten Richtlinien wird durch das CE-Zeichen bestätigt.

EMC-Directive
The device complies with the requirements of the new EMC-directive 2004/108/EC and the low voltage directive 2006/95/EC. The conformity with the above directives is confirmed by the CE sign.

CEM-Directive
L'appareil respecte les exigences de la nouvelle directive sur la compatibilité électromagnétique 2004/108/CE et de la directive sur la basse tension 2006/95/CE. La conformité aux directives susmentionnées est confirmée par le symbole CE.

Einstellen der Tonruflautstärke

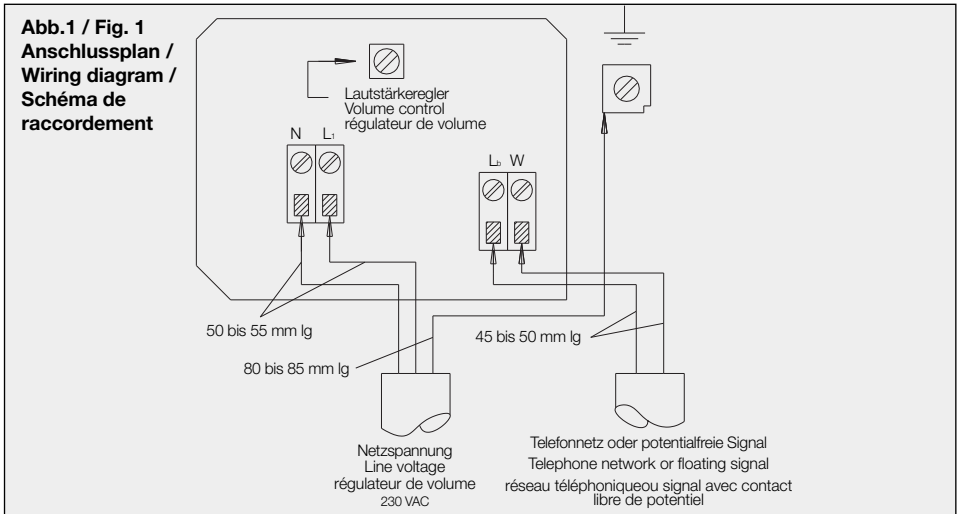
Die Lautstärke des Tonrufs kann mit dem innenliegenden Lautstärkeregler individuell eingestellt werden (Abb.1).

Setting the ringing sound pressure level

The ringing sound pressure level can be individually adjusted by means of the internal volume control (fig. 1).

Réglage du volume de la tonalité d'appel

A l'aide du régulateur de volume à l'intérieur, on peut ajuster le volume de la tonalité d'appel individuellement (voir fig. 1).



Einstellen der Betriebsart

Mittels der Steckbrücken (siehe Pfeil) wird die Betriebsart des TWIN-Kombi eingestellt.

Abb. 2 (siehe Seite 4)

Betriebsart zur Anschließung an die Anschlüsse W/Lb analoger Telefonanlagen.

Abb. 3 (siehe Seite 4)

Betriebsart zur Anschließung an Geräte mit potentialfreiem Kontaktausgang (z.B. FHF's FernTel EURO-ISDN)

Setting the operating mode

Use the jumpers (see arrow) to set the operating mode of the TWIN-Kombi.

Fig. 2 (see page 4)

Operating mode for connecting to the terminals W/Lb of analogue telephone systems

Fig. 3 (see page 4)

Operating mode for connecting to devices with floating output (e.g. FHF's FernTel EURO-ISDN)

Réglage du mode de fonctionnement

A l'aide des fiches-ports (voir flèche), on peut ajuster le mode de fonctionnement du TWIN-Kombi.

Fig. 2 (voir à la page 4)

Mode de fonctionnement pour branchement sur les raccords W/Lb des installations téléphoniques analogiques.

Fig. 3 (voir à la page 4)

Mode de fonctionnement pour branchement sur les appareils avec sortie de contact libre de potentiel (par ex. FernTel EURO-ISDN de FHF).

Abb. 2 / Fig. 2

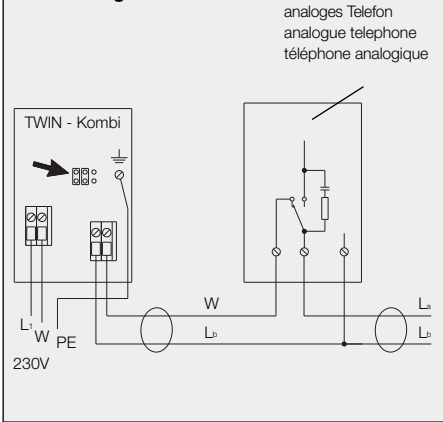
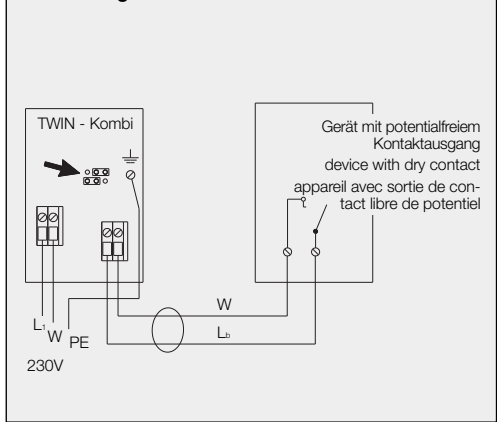
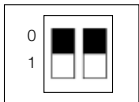


Abb. 3 / Fig. 3



Schalterstellung Switch position Position du commutateur DIP		Tonfolgefrequenz [kHz] Tone sequence frequency [kHz] Fréquence acoustique [kHz]				Tonfolge Tone sequence Tonalité d'appel
No. 1	No. 2	1,4	1,5	2,2	2,9	[sec]
0	0	X	X			0,3
0	1		X	X		0,3
1	0	X	X			0,5
1	1		X	X	X	0,2



Einstellen des Rufsignals

Mittels der DIP-Schalter wird das Rufsignal des TWIN-Kombi eingestellt.

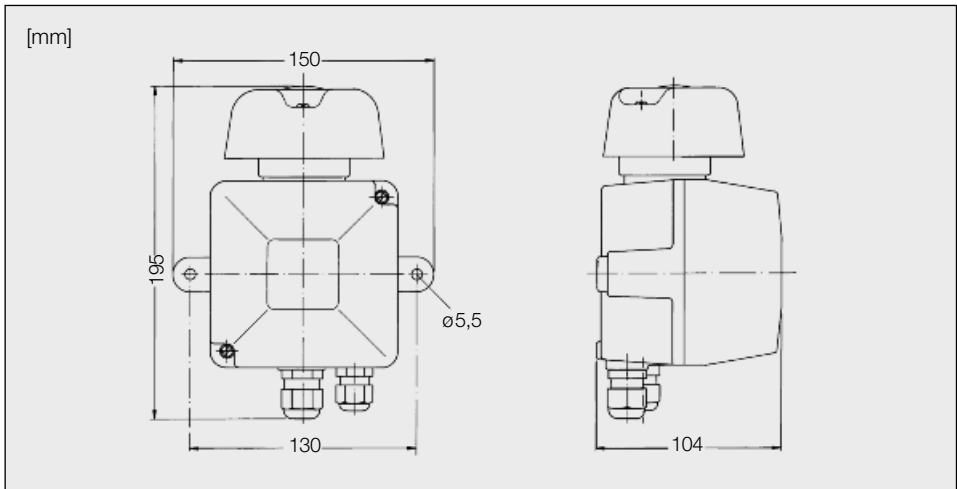
Setting the ringing signal

Use the DIPswitch to set the ringing signal of the TWIN-Kombi.

Réglage de la tonalité d'appel

A l'aide du commutateur DIP, on peut programmer la tonalité d'appel du TWIN-Kombi.

Maßbild / Dimension illustration / Dimensions



Technische Daten


Anschlussdaten:

Kabel- und Leitungseinführungen
Klemmen

M20 x 1,5 mm, Klemmbereich \varnothing 5-9 mm
für Litze bis 1,5 mm²

Netzanschluss:

Klemmenbezeichnung
Spannungsversorgung
Betriebsdauer

L1, N,  am Gehäuse
230 V_{AC} ±10% 50 Hz / 60 Hz
TWIN - Kombi ist für Kurzzeit bzw. Aussetzbetrieb konzipiert.
Bei 30°C Umgebungstemperatur und maximaler Spannungsversorgung gelten folgende Bedingungen

Einschaltdauer
Pausendauer

≤ 30 min.
≥ 30 min.

Telefonanschluss:

Klemmenbezeichnung
Rufwechselspannung
Ruffrequenz
Überlagerte Speisespannung
Eingangsimpedanz bei 25 Hz
Eingangsimpedanz bei 50 Hz

W, L_b
24 V_{AC} ... 75 V_{AC}
16 Hz ... 54 Hz
0 V_{DC} ... 63 V_{DC}
Z ≥ 8 kΩ
Z ≥ 4 kΩ

Akustische Signalisierung:

Akustischer Signalgeber
Akustisches Signal
(über DIP-Schalter wählbar)
Lautstärke

Piezoscheibe

2 oder Mehrton-Ruf, 4 unterschiedliche Einstellungen
ca. 95 dB (A) in 1 m Abstand

Optische Signalisierung:

Optischer Signalgeber
Blitzfrequenz
Blinkzeit nach Rufende
(Rufpausenüberbrückung)
Gehäuse
Höhe x Breite x Tiefe
Gewicht
Betriebsgebrauchslage

Blitzröhre W = 3 Ws
2 Hz ... 5 Hz

ca. 4s

ca. 150 x 195 x 104 mm
ca. 0,9 kg
senkrechte Wandmontage

Umweltbedingungen

Betriebsumgebungstemperatur
Transport- und Lagertemperatur
Schutzgrad nach IEC 60529
Schutzklasse

-20°C ... +60°C
-20°C ... +85°C
IP 66
I

Technical Data


Connection data:

Cable glands
Terminals

M20 x 1.5 mm, clamping capacity \varnothing 5-9 mm
for strands up to 1.5 mm²

Mains connection:

Terminal designation
Power supply
Operating time

L1, N,  on the housing
230 V_{AC} ±10% 50 Hz / 60 Hz
TWIN-Kombi has been designed for short time or intermittent duty.
At 30°C ambient temperature and maximum power supply the following conditions apply

Duty cycle:
Rest duration:

≤ 30 min.
≥ 30 min.

Telephone connection:

Terminal designation
Ringing alternating current
Ringing frequency
Overlaid supply voltage
Input impedance at 25 Hz
Input impedance at 50 Hz

W, L_b
24 V_{AC} ... 75 V_{AC}
16 Hz ... 54 Hz
0 V_{DC} ... 63 V_{DC}
Z ≥ 8 kΩ
Z ≥ 4 kΩ

Acoustic signalling:

Acoustic signalling device	piezoelectric disc
Acoustic signal	
(choose signal via DIP-switch)	2-tone or multi-tone, 4 different settings
Sound pressure approx.	95 dB (A) at 1 m


Optical signalling:

Optical signalling device	flash tube W = 3 Ws
Flash frequency	2 Hz ... 5 Hz
Flash time following end of call (bridging call pause)	approx. 4s
Housing	
Height x Width x Depth	approx. 150 x 195 x 104 mm
Weight	approx. 0.9 kg
Operating position	vertical wall mounting

Environmental conditions

Operating ambient temperature	-20°C ... +60°C
Transport and storage temperature	-20°C ... +85°C
Degree of protection according to IEC 60529	IP 66
Insulation class	I

Données techniques**Données de raccordement :**

Entrées de câble	M20 x 1,5 mm, plage de ø 5-9 mm
Bornes	pour fils toronné jusqu'à 1,5 mm ²
Connexion de réseau :	
Marquage des bornes	L1, N,  au boîtier
Alimentation de tension	230 V _{AC} ± 10% 50 Hz / 60 Hz
Durée de fonctionnement	Le TWIN-Kombi est conçu pour service de courte durée respectivement régime intermittent. A une température ambiante de 30°C et une alimentation de tension maximale les conditions suivantes sont valables
Durée de fermeture	≤ 30 min.
Intervalle de repos	≥ 30 min.
Raccordement téléphonique :	
Marquage des bornes	W, L _b
Tension alternée d'appel	24 V _{AC} ... 75 V _{AC}
Fréquence d'appel	16 Hz ... 54 Hz
Alimentation de tension superposée	0 V _{DC} ... 63 V _{DC}
Impédance d'appel à 25 Hz	Z ≥ 8 kΩ
Impédance d'appel à 50 Hz	Z ≥ 4 kΩ

Signalisation sonore :

Avertisseur sonore	disque piezoélectrique
Signal sonore	
(commutable par micro-interrupteur DIP)	bi-ton ou multi-sons, choix de 4 sons différents
Puissance sonore	env. 95 dB(A) à 1 m distance

Signalisation optique :

Avertisseur optique	tube éclair W = 3 Ws
Fréquence d'éclairs	2 Hz ... 5 Hz
Temps éclair après fin d'appel (temporisé sur appel)	env. 4 sec.
Boîtier	
Hauteur x Largeur x Profondeur	environ 150 x 195 x 104 mm
Poids	0,9 kg env.
Emplacement de fonctionnement	montage mural en position verticale

Conditions d'environnement :

Température ambiante de fonctionnement	-20°C à +60°C
Température de transport et de stockage	-20°C à +85°C
Type de protection selon IEC 60529	IP 66
Classe d'isolation	I

Benutzerinformation
<p>Bei diesem Betriebsmittel handelt es sich um einen wettersicher ausgeführten Anrufmelder speziell für den Betrieb in rauher Industrieumgebung. Nachstehende Warn- und Sicherheitshinweise sind zu beachten:</p>
<p>1. Der TWIN - Kombi 5843/5 ist in Schutzklasse I aufgebaut und darf nur an der vorgeschriebenen Spannung angeschlossen und betrieben werden. Das Gerät ist nicht für den Dauerbetrieb geeignet. Es ist auf einen ordnungsgemäßen Anschluss zu achten. Die Anschlussschnur ist so zu verlegen, dass keine Stolpergefahr besteht.</p>
<p>2. Das Gerät darf nur unter den angegebenen Umgebungsbedingungen betrieben werden (siehe Kapitel "Technische Daten"). Widrige Umgebungsbedingungen, wie z.B. zu hohe oder zu niedrige Umgebungstemperaturen sind nicht zulässig, weil dadurch der Ausfall elektronischer Bauteile begünstigt wird.</p>
<p>3. Es ist darauf zu achten, dass das Gerät und die Anschlussleitung/en nicht beschädigt sind. Im beschädigten Zustand ist das Betreiben des Gerätes nicht zulässig.</p>
<p>4. Bei Betrieb des Gerätes sind die gesetzlichen und gewerblichen Vorschriften, Unfallverhütungsvorschriften, sowie elektrische Bestimmungen und Vorschriften zum Anschluss und Betrieb an privaten Nebenanlagen und öffentlichen Fernsprechnetzen zu beachten. Der Anschluss, Inbetriebnahme, Wartung darf nur durch einen unterwiesenen Fachmann geschehen.</p>

User information
<p>This device is a weatherproof signalling device especially designed for use in rugged industrial conditions. Please note the following warnings and security information:</p>
<p>1. The TWIN-Kombi 5843/5 was designed in compliance with Insulation class I and may only be connected to and operated at the voltage it was designed for. The device is not suited for continuous operation. Make sure the connections are in perfect order. The connecting cable must be laid in a manner not to cause a tripping hazard.</p>
<p>2. The device may only be operated at the given ambient conditions (see also under "Technical data"). Adverse ambient conditions, as for instance too high or too low ambient temperatures are not allowed, due to increased risk of an electronic parts breakdown.</p>
<p>3. Make sure the device and the connecting cable(s) are not damaged. If the device is damaged, it may not be operated.</p>
<p>4. While the device is in operation please follow all relevant legal and professional regulations, the legally required precautions to be taken to prevent accidents, laws and regulations governing the connection of a device to private branch exchanges and public telephone networks and the operation of such a device. Only a trained professional may connect, take in use or maintain this device.</p>

Informations à l'utilisateur
<p>Ce dispositif est un avertisseur résistant aux intempéries destiné à être utilisé dans des zones industrielles rugueuses. Les consignes d'avertissement et de sécurité suivantes doivent être particulièrement prises en considération :</p>
<p>1. Le TWIN-Kombi 5843/5 est construit conformément à la classe d'isolation I et ne peut être raccordé à et utilisé qu'avec la tension prescrite. Le dispositif n'est pas conçu pour le fonctionnement permanent. Il faut veiller à la réalisation d'un raccordement correct ainsi qu'à une pose du câble de raccordement de façon à éviter tout risque de trébucher.</p>
<p>2. L'appareil ne peut être utilisé que sous les conditions d'environnement indiquées (voir « Données techniques »). L'exploitation sous des conditions ambiantes autres, comme par exemple une température ambiante trop importante ou trop faible, n'est pas autorisée. Des conditions d'environnement défavorables peuvent causer des défaillances des pièces électroniques.</p>
<p>3. Il faut veiller à ce que le boîtier et les câbles ne soient pas endommagés. Il est interdit de faire fonctionner le dispositif avec des détériorations.</p>
<p>4. Pour le fonctionnement de l'appareil il est obligatoire d'observer les directives légales et professionnelles d'exploitation en vigueur, les directives de prévention des accidents ainsi que les directives et prescriptions électriques concernant le raccordement à un central auxiliaire et au réseau téléphonique public ainsi que son utilisation. Le raccordement, la mise en service et la maintenance de l'appareil ne doivent être réalisés que par un professionnel autorisé.</p>

Benutzerinformation
5. Bei Reparaturen sind nur Originalersatzteile zulässig, die fachgerecht gewechselt werden müssen. Andere Austauschteile können zu Schäden führen.
6. Vor dem Öffnen des Gerätes muss es von der Spannungsversorgung getrennt werden.
7. Die vorgeschriebene Gebrauchslage ist zu berücksichtigen.
8. Kontinuierliche Beschallung mit dem Gerät und/oder zu geringer Abstand von Personen zur Schallquelle können Gehörschaden hervorrufen.
9. Änderungen des Produktes, die dem technischen Fortschritt dienen, sind auch ohne vorherige Ankündigung möglich.

User information
5. In case of repairs, use only original spare parts, which must be changed by trained and skilled personnel. Other spare parts may cause damage.
6. Disconnect power before opening the device.
7. Take into consideration the required operating position.
8. Continuous use of the device and/or too short a distance between persons and the sound source may cause hearing damage.
9. This product is subject to technical improvements without prior notice.

Informations à l'utilisateur
5. En cas de réparations il est obligatoire d'utiliser des pièces d'origine, qui doivent être remplacées par un professionnel qualifié. Les pièces d'autres origines peuvent engendrer des dommages.
6. Avant l'ouverture de l'appareil il est nécessaire de mettre ce dernier hors tension.
7. Il faut prendre en considération la position d'utilisation préconisée de l'appareil.
8. L'appareil dispose d'une forte puissance sonore. Il faut éviter une sonorisation continue de l'appareil et se tenir à une assez grande distance de la source sonore, afin d'exclure des dommages à l'ouïe.
9. Le constructeur se réserve le droit de modifications techniques sans avertissements au préalable.

Änderungen und Irrtum vorbehalten
 Subject to alterations or errors · Sous
 réserve de modifications et d'erreurs



FHF Funke + Huster Fernsig GmbH

Gewerbeallee 15-19 · D-45478 Mülheim an der Ruhr
 Phone +49/208/82 68-0 · Fax +49/208/82 68-286
<http://www.fhf.de> · e-mail: info@fhf.de