



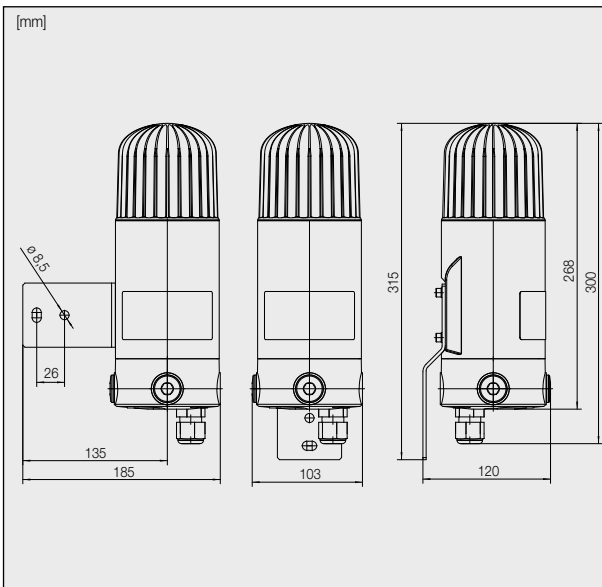
**Expertline** **Ex-LED-Leuchte / Ex-LED Light /  
Lampe à DEL antidéflagrante / Lámpara de diodos  
luminosos a prueba de explosiones (2G, 2D)**

**Expertline-LED**



- Robuster, explosionsgeschützter optischer Signalgeber der Gerätegruppe II in LED-Technik für den Einsatz in explosionsgefährdeten Bereichen der Zonen 1 und 2 oder den Zonen 21 und 22.
- Robust, flameproof optical signalling LED technology device of Device Group II for use in explosive atmospheres, zones 1 and 2 or zones 21 and 22.
- Avertisseur optique robuste, protégé contre les explosions, du groupe d'appareils II avec technique DEL pour une utilisation dans les zones à risques d'explosion 1 et 2 ou les zones 21 et 22.
- Robusta lámpara de señalización de diodos luminosos a prueba de explosiones, perteneciente al Grupo II, para el empleo en entornos con peligro de explosiones de las zonas de protección 1 y 2 ó 21 y 22.

**Maßbild / Dimensions / Dimensions / Dimensiones**



## Anwendung

In explosionsgefährdeter Umgebung ist es häufig erforderlich, optische Signale zum Warnen, Melden und Signalisieren einzusetzen. Die Ex-LED-Leuchte Expertline-LED liefert diese Signalisierungsmöglichkeiten. Sie lässt sich in den Betriebsarten Dauerlicht, Blitzlicht, Blinklicht und Rundumlicht betreiben und wird durch Einschalten der Versorgungsspannung aktiviert. Die Leuchte ist mit lichtstarken Leuchtdioden (LEDs) bestückt und in den Farben weiß, rot, gelb, grün und blau lieferbar.

Das Gehäuse ist in Schutzart IP66 ausgeführt und kann in Räumen oder Im Freien installiert werden.

Beim Durchschleifen von mehreren Geräten nacheinander ist zu beachten, dass der maximale Stromverbrauch 8 A nicht überschritten werden darf.

## Aufbau

Das Kunststoffgehäuse und die Kalotte bestehen aus schlagfestem Polycarbonat. Die Kalotte mit den Leuchtdioden (LEDs) ist vollständig mit transparenter Vergussmasse ausgefüllt. Die gesamte Elektronik ist ebenfalls mit Vergussmasse ausgefüllt. Damit ist die Zündschutzart „Vergusskapselung“ realisiert. Der Anschlussraum ist in der Schutzart „Erhöhte Sicherheit“ ausgeführt.

Die Schiebeschalter zur Einstellung der Betriebsarten haben die Schutzart „eigensicher“. Zur Wandbefestigung dient ein Metallbügel.

## Montage

Das Gerät darf in beliebiger Lage angebracht werden. Der Montagewinkel kann um 90° gedreht werden, dazu müssen Sie mit einem 4 mm großen Sechskantschlüssel die 4 Innensechskantschrauben lösen, den Montagewinkel in die gewünschte Position drehen, die Schrauben einsetzen und festziehen. Das Gerät wird mit 2 Schrauben (ø 6 mm oder 8 mm) an der Wand/Decke befestigt.

## Einstellung der Betriebsarten

Die Betriebsarten werden mit den vier Schiebeschaltern im Anschlussraum eingestellt. Folgende Betriebsarten können eingestellt werden:

- Blitzlicht nur Schalter 1 auf ON
- Blinklicht nur Schalter 2 auf ON
- Rundumlicht nur Schalter 3 auf ON
- Dauerlicht nur Schalter 4 auf ON

Steht mehr als ein Schalter auf ON, dann ist die Betriebsart „Blitzlicht“ aktiviert.

## Anschluss

Öffnen Sie den Anschlussraum an der Unterseite der Leuchte. Führen Sie die Anschlussleitung durch die Kabelverschraubung, fixieren Sie die Anschlussleitung mit der Mutter

der Kabelverschraubung und legen Sie die Leitungsenden auf (siehe Zeichnung auf Seite 10). Die Leuchte Expertline LED gibt es in einer Gleichspannungsversion für 24 V<sub>DC</sub> und in einer Wechselspannungsversion für 230 V<sub>AC</sub>.

Bitte beachten Sie bei der Gleichspannungsversion die Polarität der Anschlüsse. Bei der Wechselspannungsversion können die Leitungsenden beliebig angeschlossen werden. Danach schließen Sie den Anschlussraum wieder mit dem Anschlussraumdeckel. Das Drehmoment der Schrauben beträgt 0,9 ... 1,1 Nm.

## Hinweise zur Kabel und Leitungseinführung

Die KLE Kabel- und Leitungseinführung muss die Anforderungen des Explosionsschutzes, der Temperatur  $-40^{\circ}\text{C} \leq T_a \leq +70^{\circ}\text{C}$  und den IP Schutzgrad IP66 erfüllen.

Zur Montage des Kabelanschlusses und der KLE ist nur die Verwendung geeigneter Werkzeuge zulässig!

Die KLE ist nur für feste Leitungsverlegung geeignet. Bei den werkseitig bestückten KLE ist die beigefügte Betriebsanleitung zu beachten.

## Instandhaltung

Maßnahmen zur Instandhaltung sind nicht erforderlich.

## Inbetriebnahme

Nach Anschluss an die Versorgungsleitung ist die Signalleuchte betriebsbereit. Inbetriebnahme nur bei geschlossenem Gerät.

## Betriebsgebrauchslage

Beliebig

## Wartung und Pflege

Die Signalleuchte enthält keine zu wartenden Teile. Die Vorgaben der EN 60079-17 hinsichtlich der regelmäßigen Überprüfung des Explosionsschutzes sind anzuwenden.

## CE-Zeichen

Wir erklären hiermit, dass sich dieses Produkt in Übereinstimmung mit den grundlegenden Sicherheits- und Gesundheitsanforderungen

der ATEX-Richtlinie 2014/34/EU,  
der EMV-Richtlinie 2014/30/EU,  
der Niederspannungsrichtlinie 2014/35/EU  
und der RoHS-Richtlinie 2011/65/EU  
befindet.

Die entsprechenden Normen, technischen Regeln und Spezifikationen entnehmen Sie bitte der beigefügten Konformitätserklärung und den Konformitätserklärungen auf unserer Website.

## Technische Daten

Optische Kenndaten		
	weiß	Farbort: x=0,33; y=0,33 nach CIE 1931; typische Farbtemperatur: 5600 K;
	rot	Wellenlänge: 625 nm;
	gelb	Wellenlänge: 587 nm;
	grün	Wellenlänge: 528 nm;
	blau	Wellenlänge: 470 nm;

## Technische Daten

Elektrische Kenndaten						
Betriebsspannung	Gleichspannung	24 V <sub>DC</sub> ± 20 %				
	Wechselspannung	230 V <sub>AC</sub> <sup>+10</sup> / <sub>-20</sub> %				
		rot	gelb	grün	blau	weiß
Stromaufnahme bei 24 V <sub>DC</sub>	Dauerlicht	ca. 480 mA	ca. 500 mA	ca. 680 mA	ca. 700 mA	ca. 720 mA
	Blinklicht	ca. 460 mA	ca. 480 mA	ca. 660 mA	ca. 680 mA	ca. 690 mA
	Blitzlicht	ca. 850 mA	ca. 900 mA	ca. 1200 mA	ca. 1250 mA	ca. 1280 mA
	Rundumlicht	ca. 240 mA	ca. 240 mA	ca. 310 mA	ca. 310 mA	ca. 320 mA
Stromaufnahme bei 230 V <sub>AC</sub>	Dauerlicht	ca. 47 mA	ca. 47 mA	ca. 55 mA	ca. 55 mA	ca. 55 mA
	Blinklicht	ca. 40 mA	ca. 40 mA	ca. 44 mA	ca. 44 mA	ca. 44 mA
	Blitzlicht	ca. 37 mA	ca. 37 mA	ca. 40 mA	ca. 40 mA	ca. 40 mA
	Rundumlicht	ca. 35 mA	ca. 35 mA	ca. 37 mA	ca. 37 mA	ca. 37 mA
Betriebsart	Dauerbetrieb für alle Betriebsarten nach IEC34; DIN EN 60034-1; VDE 0530 Niveau S1					
	Dauerlicht					
	Blinklicht	2 Hz				
	Blitzlicht	7x ein und aus dann 1 Sek. Pause				
	Rundumlicht	ca. 111 Umdrehungen/min				
Anschlussklemmen	Versorgungsspannung					
	Klemmvermögen	4,0 mm <sup>2</sup> / die höchste, zulässige Stromdurchschleifung beträgt 8 A bei 2,5 mm <sup>2</sup> und 7 A bei 1,5 mm <sup>2</sup>				
	Anschlussquerschnitt Leiter flexibel	bis 2,5 mm <sup>2</sup> / AWG 24 - 11				
	Anschlussquerschnitt Leiter starr	bis 4,0 mm <sup>2</sup> / AWG 24 - 12				
Betriebsgebrauchslage	beliebig					
Betriebsbedingungen	in Räumen und im Freien					
Gehäuse	Kunststoff	Polycarbonat mit Wandhalterung aus nichtrostendem Stahl				
Typ	Expertline-LED, Expertline-LED AC					
Gehäuseschutzart	IP66 nach IEC 60529					
Kabeleinführung	1x M20 x 1,5					
	2x Verschlussstopfen M20 x 1,5					
Temperaturbereich	Betrieb	Lagerung und Transport				
	-40°C bis +65°C / 24V <sub>DC</sub>	-40°C bis +80°C				
	-40°C bis +60°C / 230 V <sub>AC</sub>					
Schutzklasse	III (bei 24 V <sub>DC</sub> ), II (bei 230 V <sub>AC</sub> )					
Überspannungskategorie	II (bei 230 V <sub>AC</sub> )					
EG-Baumusterprüfbescheinigung	BVS 09 ATEX E 092 X					
	II 2G Ex e mb [Ib] IIC T4					
	II 2D Ex mbD tD A21 IP66 T130°C					
IECEX Zertifikat	IECEX BVS 09. 0048 X					
	Ex e mb [Ib] IIC T4 Gb IP66					
	Ex mb t IIC IP66 T130°C Db					
Gewicht	ca. 2,5 kg					

## Application

Hazardous areas often require the use of optical signals for warning, information or signalling purposes. The Ex-LED Light Expertline-LED provides these signalling options. The available operating modes are Continuous light, Strobe light, Blinking light and Rotating light, and turning on the supply voltage activates the device. The Ex- Light is equipped with high performance light-emitting diodes (LEDs) and comes in the colours white, red, yellow, green and blue. The housing conforms to protection degree IP66 and is suitable for both indoor and outdoor use. When looping through several devices successively, please observe the maximum current consumption of 8 A.

## Design

The plastic housing and the dome consist of impact-resistant polycarbonate. The dome with the LEDs is completely filled with transparent compound. The complete electronics are also encapsulated in the compound. Thus, the "encapsulation" type of protection is established. The terminal room has been designed according to the "increased safety" type of protection.

The slide switch for adjusting the operating modes has the 'intrinsically safe' type of protection. A metal bracket serves as wall mounting.

## Mounting

The device may be placed in any position. The mounting angle can be rotated 90°, requiring you to loosen the 4 hexagon socket screws using a 4 mm Allen key, rotating the mounting angle in the desired position, inserting the screws and tightening them. The device is fastened with 2 screws (ø 6 mm or 8 mm) on the wall/ceiling.

## Setting the operating modes

The operating modes are set using the four slide switches in the terminal room.

The following operating modes may be set:

- Strobe light                      Switch 1 only to ON
- Blinking light                    Switch 2 only to ON
- Rotating light                    Switch 3 only to ON
- Continuous light                Switch 4 only to ON

If more than one switch is set to ON, then operating mode „Strobe light“ is activated.

## Connecting

Open the terminal room on the underside of the Ex-LED Light. Lay the connecting cable through the cable gland, secure the connecting cable using the cable gland nut and

arrange the conductor ends (see drawing on page 10).

The Ex-LED Light Expertline LED comes in a direct current 24 V<sub>DC</sub> version and in an alternating current 230 V<sub>AC</sub> version.

In the case of the direct current version, please observe the polarity of the connections. For the alternating current version, the cable ends can be randomly connected. Then close the terminal room with the terminal room lid. The screw torque is 0.9 ... 1.1 Nm.

## Notes on cable gland and cable entry

The cable glands must meet the requirements of protection against explosive atmospheres, temperature range -40°C ≤ Ta ≤ +70°C and IP degree of protection IP66. Use only suited tools for connecting the cable and installing the cable gland! The cable gland is suited for permanent wiring only. In case of factory fitted cable glands the attached operating instructions have to be considered.

## Service

No maintenance required.

## Commissioning

After having been connected to the mains, the signalling light is operational. Start operating with closed housing only.

## Operating utilization position

Any

## Care and maintenance

The signalling light contains no serviceable parts. The requirements of EN 60079-17 regarding the regular control of the explosion protection must be applied.

### CE symbol

We hereby declare this product is in compliance with the Essential Health and Safety Requirements of

ATEX Directive 2014/34/EU,  
EMC Directive 2014/30/EU,  
Low Voltage Directive 2014/35/EU  
and RoHS Directive 2011/65/EU.

The appropriate standards, technical regulations und specifications you can take from the attached conformity declaration and the conformity declarations on our Website.

## Technical Specifications

Optical specifications		
White		Colour location: x=0,33; y=0,33 according to CIE 1931, Typical colour temperature: 5600 K;
Red		Wavelength: 625 nm; Brightness > 14 cd
Yellow		Wavelength: 587 nm;
Green		Wavelength: 528 nm;
Blue		Wavelength: 470 nm;

## Technical Specifications

<b>Electric specifications</b>						
Operating voltage	DC voltage	24 V <sub>DC</sub> ± 20 % The direct voltage at the terminals must amount to at least 19 V. The voltage drop in the switched-on state on the lead-in wire between the direct voltage source and the device must be taken into consideration. The prospective short circuit flux I <sub>k</sub> of the external power supply must not exceed 100 A.				
	Alternating current	230 V <sub>AC</sub> <sup>+10</sup> / <sub>-20</sub> %				
		red	yellow	green	blue	white
Power consumption 24 V <sub>DC</sub>	Continuous light	app. 480 mA	app. 500 mA	app. 680 mA	app. 700 mA	app. 720 mA
	Blinking light	app. 460 mA	app. 480 mA	app. 660 mA	app. 680 mA	app. 690 mA
	Strobe light	app. 850 mA	app. 900 mA	app. 1200 mA	app. 1250 mA	app. 1280 mA
	Rotating light	app. 240 mA	app. 240 mA	app. 310 mA	app. 310 mA	app. 320 mA
Power consumption 230 V <sub>AC</sub>	Continuous light	app. 47 mA	app. 47 mA	app. 55 mA	app. 55 mA	app. 55 mA
	Blinking light	app. 40 mA	app. 40 mA	app. 44 mA	app. 44 mA	app. 44 mA
	Strobe light	app. 37 mA	app. 37 mA	app. 40 mA	app. 40 mA	app. 40 mA
	Rotating light	app. 35 mA	app. 35 mA	app. 37 mA	app. 37 mA	app. 37 mA
Operating modes	Continuous operation for all operating modes as per IEC34; DIN EN 60034-1; VDE 0530 Level S1					
	Continuous light					
	Blinking light	2 Hz				
	Strobe light	7x on and off then 1 sec. pause				
	Rotating light	Approx. 111 rotations/min				
Connecting terminals	Supply voltage					
	Clamping capacity	4.0 mm <sup>2</sup> / the highest allowed current looping is 8 A at 2.5 mm <sup>2</sup> and 7 A at 1.5 mm <sup>2</sup>				
	Power cable cross section flexible	to 2.5 mm <sup>2</sup> / AWG 24 - 11				
	Power cable cross section rigid	to 4.0 mm <sup>2</sup> / AWG 24 - 12				
Operating utilization position	any					
Operating conditions	inside or outside					
Housing	Plastic	Polycarbonate with stainless steel wall bracket				
Type	Expertline-LED, Expertline-LED AC					
Housing degree of protection	IP66 according to IEC 60529					
Cable gland	1x M20 x 1.5 2x blind plugs M20 x 1.5					
Temperature range	Operation	-40°C to +65°C / 24V <sub>DC</sub>			Storage	
		-40°C to +60°C / 230 V <sub>AC</sub>			-40°C to +80°C	
Protection class	III (24 V <sub>DC</sub> ), II (230 V <sub>AC</sub> )					
Overvoltage category	II (230 V <sub>AC</sub> )					
EC type examination certificate	BVS 09 ATEX E 092 X					
	II 2G Ex e mb [Ib] IIC T4					
	II 2D Ex mbD tD A21 IP66 T130°C					
IECEx certificate	IECEx BVS 09. 0048 X					
	Ex e mb [Ib] IIC T4 Gb IP66					
	Ex mb t IIIC IP66 T130°C Db					
Weight	Approx. 2.5 kg					

## Application

Dans les zones à risques d'explosion, l'utilisation des signaux optiques d'avertissement, d'alarme et de signalisation est souvent obligatoire. La lampe Ex-LED Expertline-LED offre ces possibilités de signalisation. Elle peut être utilisée dans les modes de service Allumage ininterrompu, Eclair, Allumage clignotant et Gyrophare et est activée en appliquant la tension d'alimentation. La lampe équipée de diodes lumineuses (DEL) puissantes, est disponible en blanc, rouge, jaune, vert et bleu. Le boîtier est construit conformément à l'indice de protection IP66 et peut être installé à l'intérieur ou à l'extérieur.

Dans le cas d'un bouclage successif de plusieurs appareils, il faut veiller à ce que la consommation maximale de courant ne dépasse pas 8 A.

## Construction

Le boîtier en plastique et la calotte sont en polycarbonate résistant aux chocs. La calotte avec les diodes lumineuses (LED) est entièrement remplie de masse de scellement transparent. L'ensemble de l'électronique est également entouré de masse de scellement. Ainsi, la protection contre l'allumage «Enrobage» est réalisée. L'espace de raccordement est exécuté avec l'indice de protection «Sécurité augmentée».

Les interrupteurs coulissants pour le réglage des modes de service ont l'indice de protection «Sécurité intrinsèque». Une barrette en métal est utilisée comme fixation murale.

## Montage

L'appareil peut être installé dans n'importe quelle position. L'équerre de montage peut être tournée à 90° ; pour ce faire, vous devez desserrer les 4 vis à six pans creux au moyen d'une grande clé hexagonale de 4 mm, tourner l'équerre de montage dans la position souhaitée, mettre en place les vis et les bloquer. L'appareil est fixé au moyen de 2 vis (ø 6 mm ou 8 mm) sur le mur/plafond.

## Réglage des modes de service

Les modes de service sont réglés dans l'espace de raccordement avec les quatre interrupteurs coulissants. Les modes de service suivants peuvent être réglés:

- Lumière-éclair uniquement interrupteur 1 sur ON
- Lumière clignotante uniquement interrupteur 2 sur ON
- Lumière tournante uniquement interrupteur 3 sur ON
- Lumière permanente uniquement interrupteur 4 sur ON

Si plus d'un interrupteur se trouve sur ON, le mode de service «Lumière-éclair» est activé.

## Raccordement

Ouvrez le compartiment des branchements situé en bas de la lampe. Faites passer le câble de raccordement dans le passe-câble à vis, fixez le câble de raccordement avec l'écrou du passe-câble à vis et appliquez les extrémités du câble (voir dessin à la page 10). La lampe Expertline LED

est disponible dans un modèle à tension continue pour 24 V<sub>DC</sub> et dans un modèle à tension alternative pour 230 V<sub>AC</sub>. Sur le modèle à tension continue, la polarité des branchements doit être observée. Sur le modèle à tension alternative, le branchement des extrémités du câble n'a pas d'importance. Puis refermez le compartiment des branchements au moyen du couvercle. Le couple de rotation des vis s'élève à 0,9 ... 1,1 Nm.

## Informations relatives à l'entrée de câble et de ligne

L'entrée de câbles et de lignes du KLE doit répondre aux exigences de la protection contre les explosions, de la température  $-40^{\circ}\text{C} \leq T_a \leq +70^{\circ}\text{C}$  et du degré de protection IP66. Pour le montage du raccord de câble et du KLE, seulement l'utilisation d'outils appropriés est autorisée ! Le KLE n'est approprié que pour des lignes posées de façon fixe. Pour les entrées de câbles équipées à l'usine, le mode d'emploi fourni doit être observé.

## Maintien en bon état

Des mesures de maintien en bon état ne sont pas nécessaires.

## Mise en service

Après branchement sur la ligne d'alimentation, la lampe de signalisation est opérationnelle. Mise en service uniquement lorsque l'appareil est fermé.

## Position de service

N'importe quelle position

## Entretien et maintenance

La lampe de signalisation ne contient pas de pièces nécessitant un entretien. Les spécifications de la norme EN 60079-17 concernant la vérification régulière de la protection contre les explosions doivent être appliquées.

## Marque CE

Nous déclarons, par la présente, que ce produit est en conformité avec les exigences fondamentales de sécurité et de santé, définies par

la directive ATEX 2014/34/UE,  
la directive CEM 2014/30/UE,  
la directive sur la basse tension 2014/35/UE  
et la directive RoHS 2011/65/UE

Les normes, règles techniques et spécifications applicables sont précisées dans la déclaration de conformité fourni et dans les déclarations de conformité sur notre site Internet.

## Caractéristiques techniques

Données optiques		
Blanc		Emplacement de la couleur : $x = 0,33$ ; $y = 0,33$ suivant CIE 1931; Température caractéristique de la couleur : 5600 K;
Rouge		Longueur d'onde : 625 nm ; Luminosité >14 cd
Jaune		Longueur d'onde : 587 nm ;
Vert		Longueur d'onde : 528 nm ;
Bleu		Longueur d'onde : 470 nm ;

## Caractéristiques techniques

Caractéristiques électriques						
Tension de service	Tension continue	24 V <sub>DC</sub> ± 20 % La tension continue sur les bornes d'alimentation doit être au moins de 19 V. La chute de tension à l'état de marche sur l'alimentation entre la source de tension continue et l'appareil doit être prise en considération en conséquence. Le courant de court-circuit prospectif I <sub>k</sub> de l'alimentation électrique externe ne doit pas dépasser 100 A.				
	Tension alternative	230 V <sub>AC</sub> <sup>+10</sup> / <sub>-20</sub> %				
		rouge	jaune	vert	bleu	blanc
Courant consommé 24 V <sub>DC</sub>	Allumage ininterrompu	env. 480 mA	env. 500 mA	env. 680 mA	env. 700 mA	env. 720 mA
	Allumage clignotant	env. 460 mA	env. 480 mA	env. 660 mA	env. 680 mA	env. 690 mA
	Eclair	env. 850 mA	env. 900 mA	env.1200 mA	env. 1250 mA	env. 1280 mA
	Gyrophare	env. 240 mA	env. 240 mA	env. 310 mA	env. 310 mA	env. 320 mA
Courant consommé 230 V <sub>AC</sub>	Allumage ininterrompu	env. 47 mA	env. 47 mA	env. 55 mA	env. 55 mA	env. 55 mA
	Allumage clignotant	env. 40 mA	env. 40 mA	env. 44 mA	env. 44 mA	env. 44 mA
	Eclair	env. 37 mA	env. 37 mA	env. 40 mA	env. 40 mA	env. 40 mA
	Gyrophare	env. 35 mA	env. 35 mA	env. 37 mA	env. 37 mA	env. 37 mA
Modes de service	Fonctionnement continu pour tous les modes de service suivant IEC34; DIN EN 60034-1; VDE 0530 Niveau S1 Allumage ininterrompu Allumage clignotant Eclair Gyrophare					
Bornes de raccordement	Tension d'alimentation	2 Hz				
	Pouvoir de serrage	7x marche et arrêt, puis 1 s de paus env. 111 tours/min				
	Section de raccord conducteur flexible	4,0 mm <sup>2</sup> / le bouclage maximum admis du courant s'élève à 8 A pour 2,5 mm <sup>2</sup> et à 7 A pour 1,5 mm <sup>2</sup>				
	Section de raccord conducteur rigide	à 2,5 mm <sup>2</sup> / AWG 24 - 11 à 4,0 mm <sup>2</sup> / AWG 24 - 12				
Position d'utilisation de service	Sans importance					
Conditions d'exploitation	A l'intérieur et à l'extérieur					
Boîtier	plastique		Polycarbonate avec support mural en acier inoxydable			
Modèle	Expertline-LED, Expertline-LED AC					
Protection du boîtier	IP66 suivant IEC 60529					
Entrée de câble	1 x M20 x 1,5 2x bouchons de fermeture M20 x 1,5					
Plage de température	Utilisation	-40°C à +65°C / 24V <sub>DC</sub>			Stockage	
		-40°C à +60°C / 230 V <sub>AC</sub>			-40°C à +80°C	
Classe de protection	III (24 V <sub>DC</sub> ), II (230 V <sub>AC</sub> )					
Catégorie de surtension	II (230 V <sub>AC</sub> )					
Certificat d'essai de modèle type CE	BVS 09 ATEX E 092 X					
	II 2G Ex e mb [Ib] IIC T4					
	II 2D Ex mbD tD A21 IP66 T130°C					
Certificat IECEx	IECEx BVS 09. 0048 X					
	Ex e mb [Ib] IIC T4 Gb IP66					
	Ex mb t IIIC IP66 T130°C Db					
Poids	env. 2,5 kg					

## Campo de aplicación

Con frecuencia se da la necesidad de emitir señales ópticas para advertencia, información o señalización en entornos con peligro de explosiones. La lámpara de diodos luminosos Expertline-LED para zonas con peligro de explosiones ofrece esta posibilidad. La lámpara cuenta con distintos modos de operación – luz continua, luz de destellos, luz intermitente y luz omnidireccional – y se activa automáticamente al conectar la tensión de alimentación. La lámpara utiliza diodos luminosos (LED) de elevada potencia luminosa, y está disponible en los colores blanco, rojo, amarillo, verde y azul. La carcasa es conforme con la categoría de protección IP66 y puede instalarse tanto en locales cerrados como a la intemperie. Si se conectan varios equipos sucesivamente en bucle, hay que tener en cuenta que la intensidad absorbida no debe ser mayor de 8 A.

## Estructura

La carcasa de plástico y el casquete se fabrican en polycarbonato resistente a los golpes. El casquete con los diodos luminosos se llena completamente con masa de vertido transparente. Los circuitos electrónicos están embutidos igualmente en masa de vertido. Con ello se logra el tipo de protección 'encapsulado'. El espacio de los bornes obedece al modo de protección 'seguridad aumentada'. Los conmutadores desplazables para seleccionar el modo de servicio poseen el modo de protección 'seguridad intrínseca'. Para la sujeción mural se utiliza un estribo metálico.

## Montaje

La lámpara puede montarse en cualquier posición. El estribo de montaje puede girarse 90°. Para ello, hay que utilizar una llave hexagonal de 4 mm y soltar los cuatro tornillos con cabeza de hexágono interior; a continuación, colocar el estribo de montaje en la posición deseada, introducir los tornillos y apretarlos. La lámpara se sujeta a la pared o al techo con ayuda de 2 tornillos (Ø 6 mm o 8 mm).

## Ajustar el modo de operación

El modo de servicio se ajusta utilizando los cuatro conmutadores desplazables en el espacio de los bornes. Es posible ajustar los siguientes modos de servicio:

- Luz estroboscópica sólo el conmutador 1 en posición ON
- Luz intermitente sólo el conmutador 2 en posición ON
- Luz panorámica sólo el conmutador 3 en posición ON
- Luz continua sólo el conmutador 4 en posición ON

Si está en posición ON más de un conmutador, se activa el modo de servicio "Luz estroboscópica".

## Conexión

Abrir la cámara de bornes en la sección inferior de la lámpara. Pasar el cable de conexión a través del racor, fijar el cable de conexión utilizando la tuerca del racor y conectar los extremos de los conductores (véase el plano en el pági-

na 10). La lámpara Expertline LED está disponible en una versión para corriente continua de 24 V c.c. y en una versión para corriente alterna de 230 V c.a.

En la versión para corriente continua hay que tener en cuenta la polaridad de las conexiones. En la versión para corriente alterna pueden conectarse los extremos de los conductores de forma aleatoria. A continuación, cerrar de nuevo la cámara de bornes con la tapa. Par de apriete de los tornillos 0,9 ... 1,1 Nm.

## Indicaciones para el paso de los cables y los conductores

Hay que tender los cables y las conducciones para la KLE en conformidad con las exigencias de protección contra explosión, teniendo en cuenta una temperatura de  $-40\text{ °C} \leq T_a \leq +70\text{ °C}$  y de acuerdo con el nivel de protección IP66. Para el montaje de los cables de conexión y de la KLE deben utilizarse herramientas adecuadas. La KLE es idónea solamente para conductores de tendido fijo. En las entradas de cables previstas de fábrica deben tenerse en cuenta las instrucciones de uso adjuntas.

## Mantenimiento

No es necesario realizar tareas de mantenimiento.

## Puesta en servicio

Una vez conectada a la tensión de alimentación, la lámpara de señalización está en orden de servicio. Llevar a cabo la puesta en servicio siempre con el equipo cerrado.

## Posición durante el servicio

Arbitraria

## Mantenimiento y cuidados

La lámpara de señalización no contiene piezas que requieran mantenimiento. Hay que tener en cuenta las exigencias de la norma EN60079-17 acerca de la verificación periódica de la protección contra explosión.

## Marcado CE

Por la presente declaramos que este producto satisface los requisitos básicos de seguridad y salud

de la Directiva ATEX 2014/34/UE,  
de la Directiva CEM 2014/30/UE,  
de la Directiva de Baja Tensión 2014/35/UE  
y de la Directiva RoHS 2011/65/UE.

Consulte la declaración de conformidad adjunta y las declaraciones de conformidad en nuestro sitio web para la normativa pertinentes, las normas técnicas y las especificaciones.

## Datos técnicos

<b>Parámetros ópticos</b>	blanco	coordenadas cromáticas: $x=0,33; y=0,33$ según CIE 1931; temperatura cromática típica: 5600 K;
	rojo	longitud de onda: 625 nm; Brillo >14 cd
	amarillo	longitud de onda: 587 nm;
	verde	longitud de onda: 528 nm;
	azul	longitud de onda: 470 nm;



## Datos técnicos

<b>Datos eléctricos característicos</b>		rojo	amarillo	verde	azul	blanco
Tensión de servicio	corriente continua	24 V <sub>DC</sub> ± 20 %				
		La tensión continua en los bornes de conexión debe ser al menos 19 V. Hay que tener en cuenta la caída de tensión en el cable de alimentación con el equipo conectado, entre la fuente de tensión continua y el aparato. La intensidad de cortocircuito presunta I <sub>k</sub> de la fuente externa de alimentación no debe ser mayor de 100 A.				
	Tensión alterna	230 V <sub>AC</sub> <sup>+10</sup> / <sub>-20</sub> %				
Consumo de corriente 24 V <sub>DC</sub>	luz continua	ap. 480 mA	ap. 500 mA	ap. 680 mA	ap. 700 mA	ap. 720 mA
	luz intermitente (LEDs conectados)	ap. 460 mA	ap. 480 mA	ap. 660 mA	ap. 680 mA	ap. 690 mA
	luz de destellos (LEDs conectados)	ap. 850 mA	ap. 900 mA	ap. 1200 mA	ap. 1250 mA	ap. 1280 mA
	luz omnidireccional	ap. 240 mA	ap. 240 mA	ap. 310 mA	ap. 310 mA	ap. 320 mA
Consumo de corriente 230 V <sub>AC</sub>	luz continua	ap. 47 mA	ap. 47 mA	ap. 55 mA	ap. 55 mA	ap. 55 mA
	luz intermitente (LEDs conectados)	ap. 40 mA	ap. 40 mA	ap. 44 mA	ap. 44 mA	ap. 44 mA
	luz de destellos (LEDs conectados)	ap. 37 mA	ap. 37 mA	ap. 40 mA	ap. 40 mA	ap. 40 mA
	luz omnidireccional	ap. 35 mA	ap. 35 mA	ap. 37 mA	ap. 37 mA	ap. 37 mA
Modos de operación	régimen permanente para todos los modos de operación según CEI34; DIN EN 60034-1; VDE 0530 nivel S1					
	luz continua					
	luz intermitente	2 Hz				
	luz de destellos	7x conectada y desconectada, a continuación pausa 1s				
	luz omnidireccional	aprox. 111 revoluciones por minuto				
Bornes de conexión	Tensión de alimentación	4,0 mm <sup>2</sup> / la intensidad máxima admisible de paso en bucle es 8 A para cables de 2,5 mm <sup>2</sup> y 7 A para cables de 1,5 mm <sup>2</sup>				
	Sección de conexión de los conductores flexibles	a 2,5 mm <sup>2</sup> / AWG 24 - 11				
	Sección de conexión de los conductores rígidos	a 4,0 mm <sup>2</sup> / AWG 24 - 12				
Posición durante el servicio	arbitraria					
Condiciones de operación	en el interior y en el exterior					
Carcasa	plástico	Policarbonato con sujeción mural de acero inoxidable				
Tipo	Expertline-LED, Expertline-LED AC					
Grado de protección carcasa	IP66 según IEC 60529					
Paso de cables	1x M20 x 1,5 2x tapones de cierre M20 x 1,5					
Gama de temperatura	en servicio	en almacén				
	-40°C a +65°C / 24V <sub>DC</sub>	-40°C a +80°C				
	-40°C a +60°C / 230 V <sub>AC</sub>					
Clase de protección	III (24 V <sub>DC</sub> ), II (230 V <sub>AC</sub> )					
Categoría de sobretensión	II (230 V <sub>AC</sub> )					
Certificado homologación CE	BVS 09 ATEX E 092 X II 2G Ex e mb [Ib] IIC T4 II 2D Ex mbD tD A21 IP66 T130°C					
Certificado IECEX	IECEX BVS 09. 0048 X Ex e mb [Ib] IIC T4 Gb IP66 Ex mb t IIC IP66 T130°C Db					
Peso	aprox. 2,5 kg					

**Anschlussraum / Terminal room /  
Compartiment de jonction / Cámara de bornes**

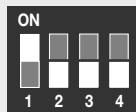


**Wandmontage / Wall mounting /  
Montage mural / Montaje mural**



**Betriebsart / Operating mode / Mode de service  
du commutateur / Modo de operación**

**Schalterstellung / Switch-position /  
Réglage / Posición del commutador**



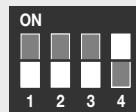
Blitzlicht  
Strobe light  
Eclair  
Luz de destellos



Blinklicht  
Blinking light  
Allumage clignotant  
Luz intermitente



Rundumlicht  
Rotating light  
Gyrophare  
Luz omnidireccional



Dauerlicht  
Continuous light  
Allumage ininterrompu  
Luz continua

## Benutzerinformationen

Bei diesem Betriebsmittel handelt es sich um ein explosionsgeschütztes Gerät für den Betrieb in einem Bereich in dem gelegentlich damit zu rechnen ist, dass im Normalbetrieb explosionsfähige Gasatmosphäre auftritt – als ein Gerät der Gruppe II Kategorie 2 ist es in der Zone 1 verwendbar. Damit ist das Gerät auch für Gruppe II und Kategorie 3 Verwendungen geeignet und kann in der Zone 2 betrieben werden.

Dieses Gerät ist außerdem geeignet für den Betrieb in einem Bereich, in dem gelegentlich im Normalbetrieb damit zurechnen ist dass explosionsfähige Staubatmosphäre auftritt. Als ein Gerät der Gruppe II und Kategorie 2 D ist es innerhalb der Zone 21 und der Zone 22 verwendbar.

### Nachstehende Warn- und Sicherheitshinweise sind besonders zu beachten:

1. Der Anschluss und die Installation haben unter Beachtung der angegebenen Zündschutzart gemäß den vorgeschriebenen Errichtungsvorschriften von einem unterwiesenen Fachmann zu erfolgen.
2. Das Gerät darf nicht in Bereichen eingesetzt werden, in denen stark ladungserzeugende Prozesse, maschinelle Reib- und Trennprozesse, das Sprühen von Elektronen (z.B. im Umfeld von elektrostatischen Lackiereinrichtungen) sowie pneumatisch geförderter Staub auftreten.
3. Dieses Gerät ist in Schutzklasse II aufgebaut und darf nur an der vorgeschriebenen Spannung angeschlossen und betrieben werden. Die Polaritätsangaben sind zu beachten.
4. Im beschädigten Zustand darf das Gerät nicht betrieben werden.
5. Bei Betrieb des Gerätes in gewerblichen Einrichtungen sind die Unfallverhütungsvorschriften des Verbandes der gewerblichen Berufsgenossenschaften für elektrische Anlagen und Betriebsmittel zu beachten.
6. Das Gerät darf nur unter den angegebenen Umgebungsbedingungen betrieben werden. Widrige Umgebungsbedingungen können zur Beschädigung des Gerätes führen und damit zu einer eventuellen Gefahr für das Leben des Benutzers.  
  
Widrige Umgebungsbedingungen können sein:
  - Nässe, Stäube (Schutzart beachten)
  - brennbare Gase, Dämpfe, Lösungsmittel, welche nicht durch die Zündschutzart abgedeckt sind.
  - zu hohe Umgebungstemperaturen (>+65°C)
  - zu niedrige Umgebungstemperaturen (<-40°C)
7. Instandsetzungen dürfen nur vom Hersteller selbst oder von einer vom Hersteller beauftragten Person, bei Durchführung einer erneuten Stückprüfung für das Gerät, durchgeführt werden.
8. Reinigungsarbeiten dürfen wegen der Gefahr elektrostatischer Aufladung nur mit einem feuchten Tuch erfolgen.
9. Es dürfen nur die vom Hersteller vorgeschriebenen Kabel- und Leitungseinführungen verwendet werden.
10. Bei Anschluss von Leitungen und Einstellarbeiten im Anschlussraum „Erhöhte Sicherheit“ müssen das Gerät und die Leitungen spannungsfrei geschaltet sein.
11. Der für das Gerät angegebene Temperaturbereich darf während des Betriebes weder unter- noch überschritten werden. Unzulässige Strahlungsenergie und Konvektion in der Geräteumgebung verhindern.
12. Das Gerät ist so zu platzieren, dass eine mechanische Beschädigung, z.B. durch herab fallende Teile oder seitliche Stöße verhindert ist.
13. Die Exll Signalleuchte darf nicht abgedeckt betrieben werden.
14. Die Kappe unter der sich die Leuchtmittel befinden ist untrennbar mit dem unteren Gehäuseteil verbunden. Ein gewaltsames Öffnen zerstört das Gerät!
15. Sollte das Gerät im Anschlussraum einen internen Steckplatz zum Programmieren besitzen, ist dessen Benutzung nur außerhalb des explosionsgefährdeten Bereiches erlaubt.
16. Für das Anschließen übernimmt der Hersteller keine Haftung!
17. Beim Durchschleifen von mehreren Geräten nacheinander ist zu beachten, dass der maximale Stromverbrauch 8 A nicht überschritten werden darf.
18. Bei der Gleichspannungsausführung darf der prospektive Kurzschlussstrom der externen Stromversorgung 100 A nicht überschreiten.

Bei Nichtbeachtung der vorgenannten Punkte ist der Explosionsschutz des Gerätes nicht mehr gegeben, dann stellt das Gerät eine Gefahr für das Leben des Betreibers dar und kann die Zündung einer explosionsfähigen Atmosphäre verursachen.

## User Information

This electrical equipment is an explosion-proof device designed for use in areas in which an explosive gas atmosphere will probably occur from time to time during normal operation – as a group II category 2 device it is designed for use in Zone 1. Thus the device is also suited for group II and category 3 applications and may be operated in Zone 2.

This device is also suited for operation in areas in which an explosive dust atmosphere will probably occur from time to time during normal operation. As a group II and category 2 D device it may be used within Zone 21 and Zone 22.

### Please note the following warnings and security information:

1. The installation and adjustment of the device must be carried out by qualified personnel in accordance with the prescribed installation regulations taking the specified type of protection into account.
2. The device should not be operated in areas in which strong charges are generated, machines work by friction or cutting, electrons are sprayed (e.g. in the vicinity of electrostatic paint equipment), or pneumatically transported dust occurs.
3. This apparatus is a Protective Class II device and may only be connected to and operated at the voltage it was designed for. Please pay attention to the polarity information.
4. If the device is damaged, it may not be operated.
5. While operating the device in business or industry facilities, the legally required precautions against accidents resulting from the use of electrical systems and devices must be taken.
6. The device may be operated solely under the stated ambient conditions. Unfavourable ambient conditions can lead to damage of the device and thus present a potential danger for the user.  
  
Such unfavourable ambient conditions could include:
  - moisture, dust (pay attention to the degree of protection)
  - Flammable gases, vapours, solvents not covered by the type of protection
  - too high ambient temperatures (>+65°C)
  - Too low ambient temperatures (<-40°C)
7. Repairs may be carried out by the manufacturer or by a person appointed by the manufacturer followed by a renewed product conformity inspection.
8. The device may only be cleaned using a damp cloth in order to avoid electrostatic charging.
9. Only cable glands as prescribed by the manufacturer may be used.
10. Make sure the device and the wiring are voltage-free upon connecting the wires in the 'increased safety' terminal room.
11. During operation of the device the temperature must not exceed nor fall below the prescribed range of temperatures. Prevent unallowed radiation energy and convection in the vicinity of the device.
12. The device should be positioned in such a way that mechanical damage, e.g. due to falling parts or lateral impact is prevented.
13. The ExII signalling light may not be operated while covered.
14. The cover, under which the luminaire is situated, is inseparably connected with the lower part of the housing. A forced opening will destroy the device!
15. If the device is equipped with an internal programming slot in the terminal room, it may only be used outside of the hazardous area.
16. The manufacturer cannot be made liable for damages arising from or pertaining to the connection!
17. In case of series connection of some devices it has to be considered that the max. current consumption 8A will not be exceeded.
18. In case of direct voltage construction the prospective short circuit current external power supply must not exceed 100 A.

Should these points not be observed, the explosion protection of the device will no longer be given. The device will then represent a danger to the life of the user and can cause the ignition of an explosive atmosphere.

## Informations destinées à l'utilisateur

Ce matériel d'exploitation est un appareil protégé contre les explosions et destiné à être utilisé dans une zone, dans laquelle il faut – parfois s'attendre à la présence d'une atmosphère de gaz explosive en service normal – Il peut, en tant qu'appareil du – groupe II catégorie 2, être utilisé en zone 1. Ainsi, l'appareil est également approprié pour des utilisations du groupe II et de la catégorie 3 et peut être exploité en zone 2.

De plus, cet appareil convient pour une utilisation dans une zone, dans laquelle il faut parfois s'attendre à la présence d'une atmosphère de poussière explosive en service normal. Il est, en tant qu'appareil du groupe II et de la catégorie 2 D, utilisable au sein des zones 21 et 22.

### Les mises en garde et consignes de sécurité ci-après doivent être particulièrement observées :

1. Le branchement et l'installation doivent être exécutés par un professionnel averti compte tenu du mode de protection et conformément aux prescriptions d'installation.
2. Cet appareil ne doit pas être utilisé en présence de processus à forte génération de charge, de processus de frottement et de séparation mécanique, de pulvérisation d'électrons (notamment dans un environnement de dispositifs de peinture électrostatiques) et de transport de poussière par air comprimé.
3. Cet appareil est conçu dans la classe de protection II et ne doit être raccordé et utilisé que sur la tension prescrite. La polarité indiquée doit être observée.
4. A l'état endommagé, l'appareil ne peut pas être utilisé.
5. Dans le cas d'une utilisation de l'appareil dans des installations industrielles, les prescriptions de prévention des accidents des corporations professionnelles concernant les installations et le matériel électrique doivent être observées.
6. Le matériel ne doit être utilisé que dans les conditions d'environnement indiquées. Des conditions d'environnement contraires peuvent entraîner l'endommagement de l'appareil ainsi qu'un risque éventuel pour la vie de l'utilisateur.  
Ces conditions d'environnement contraires peuvent être les suivantes :
  - humidités, poussières (observez l'indice de protection)
  - gaz, vapeurs, solvants combustibles qui n'entrent pas dans le mode de protection de l'appareil.
  - température ambiante trop élevée (>+65°C)
  - température ambiante trop faible (<-40°C)
7. Les travaux de remise en état ne doivent être effectués que par le fabricant ou par une personne mandatée par le fabricant, avec un nouvel essai individuel.
8. Les travaux de nettoyage ne doivent être effectués qu'avec un chiffon humide en raison du risque de charge électrostatique.
9. Seuls les entrées de câble prescrits par le fabricant peuvent être utilisés.
10. Lors du branchement de câbles dans le compartiment de jonction «Sécurité augmentée», l'appareil et les câbles doivent être mis hors tension.
11. La plage de température indiquée pour l'appareil ne doit être ni inférieure, ni supérieure à la valeur prescrite pendant le service. Toute énergie de rayonnement et toute convection non admise dans l'environnement de l'appareil doivent être empêchées.
12. L'appareil doit être placé de telle manière à éviter un endommagement mécanique, notamment par la chute de pièces ou par des coups latéraux.
13. La lampe de signalisation ExII ne doit pas être utilisée en étant recouverte.
14. Le couvercle, sous lequel se trouvent les ampoules, est inséparable du dessous du boîtier. Une ouverture par la force endommagerait l'appareil !
15. Si l'appareil dans la zone des raccordements doit posséder un emplacement interne pour la programmation, son utilisation n'est permise qu'en dehors de la zone à risque d'explosion.
16. En ce qui concerne le raccordement, le fabricant décline toute responsabilité !
17. Dans le cas d'une installation en boucle de plusieurs appareils les uns après les autres, il faut veiller à ce que la consommation maximale de courant ne dépasse pas 8 A.
18. Pour la version avec tension continue, le courant de court-circuit prospectif de l'alimentation externe ne doit pas dépasser 100 A.

En cas de non-respect des points précités, la protection de l'appareil contre les risques d'explosion n'est plus garantie ; l'appareil représente alors un danger de mort pour l'exploitant et peut provoquer l'amorçage d'une atmosphère explosive.

## Informaciones para el usuario

El presente equipo es un aparato con protección contra explosión, concebido para el empleo en un entorno en el que pueda contarse con una atmósfera de gas explosivo durante la operación en régimen normal; como equipo del grupo II, categoría 2, puede utilizarse en la zona 1. Por lo tanto, el equipo es también idóneo para aplicaciones del grupo II y categoría 3, y puede utilizarse por tanto en la zona 2.

El equipo es también idóneo para el empleo en un entorno en el que, de forma circunstancial, pueda existir una atmósfera explosiva de gas durante la operación en régimen normal. Como equipo del grupo II y categoría 2D, puede utilizarse en la zona 21 y en la zona 22.

### Hay que observar las siguientes advertencias e instrucciones de seguridad:

1. Debe encargarse de la conexión y la instalación un especialista debidamente instruido, teniendo en cuenta el tipo de protección y en conformidad con las ordenanzas.
2. El equipo no debe ser utilizado en entornos en los que se lleven a cabo procesos con generación de carga electrostática, procesos de corte o fricción, emisiones de electrones (por ejemplo, instalaciones electrostáticas de pintado) o transporte neumático de polvo.
3. El teléfono está concebido para la clase de protección II, y sólo puede conectarse y utilizarse con la tensión de alimentación prescrita. Tener en cuenta la polaridad de los cables.
4. No debe utilizarse el equipo si está deteriorado.
5. Si se emplea este equipo en instalaciones industriales hay que tener en cuenta las directivas de prevención de accidentes de la Asociación de Agrupaciones Profesionales para instalaciones y utillajes eléctricos.
6. Hay que utilizar el equipo exclusivamente bajo las condiciones ambientales prescritas. Si se emplea bajo condiciones desfavorables, el dispositivo puede deteriorarse y constituir un riesgo para la integridad física y la vida del usuario.  
Este tipo de condiciones desfavorables pueden ser, por ejemplo:
  - humedad, polvo (tener en cuenta la categoría de protección)
  - gases, vapores o disolventes combustibles, no cubiertos por la clase de protección del equipo.
  - una temperatura ambiente demasiado alta (>+65°C)
  - una temperatura ambiente demasiado baja (<-40°C)
7. La ejecución de cualquier tipo de reparación en el equipo está reservada al fabricante, o a personas encargadas por el fabricante; la reparación debe incluir un ensayo individual del equipo.
8. A causa del peligro de cargas electrostáticas, hay que utilizar para la limpieza exclusivamente un paño húmedo.
9. Utilizar solamente los pasos de cable prescritos por el fabricante.
10. Antes de conectar los conductores en la cámara de bornes con «seguridad aumentada» hay que desconectar la tensión del aparato y de las líneas de alimentación.
11. La temperatura ambiente no debe ser durante el servicio superior ni inferior a la gama admisible indicada para el equipo. Hay que evitar fuentes de radiación o convección térmica en el entorno del equipo.
12. Hay que emplazar el equipo de modo que no pueda sufrir deterioros mecánicos: por ejemplo, por la caída de piezas o a causa de golpes laterales.
13. La lámpara de señalización ExII no debe conectarse si está cubierta.
14. La cubierta bajo la que se encuentran las fuentes luminosas está unida inseparablemente con la sección inferior de la carcasa. Si se recurre a la violencia para abrirla, se destruye el equipo.
15. Si el equipo cuenta con un puesto de conexión interno para programación en la cámara de bornes, la utilización del mismo está permitida solamente fuera de los entornos con peligro de explosión.
16. El fabricante no asume ninguna garantía por la conexión correcta!
17. Si se conectan varios equipos en bucle, hay que asegurarse de que la intensidad máxima no supera un valor de 8 A.
18. En la ejecución para tensión continua, la intensidad de cortocircuito presumida del suministro eléctrico no debe superar 100 A.

Si no se tienen en cuenta las advertencias de este documento, no puede garantizarse la protección contra explosiones del equipo, y el dispositivo constituye un peligro para la vida del usuario y puede originar la inflamación de una atmósfera explosiva.



A series of horizontal lines for writing notes, filling the majority of the page below the header.

Änderungen und Irrtum vorbehalten  
Subject to alterations or errors  
Sous réserve de modifications et d'erreurs  
Salvo modificación y error



FHF Funke + Huster Fernsig GmbH

Gewerbeallee 15-19 · D-45478 Mülheim an der Ruhr · Web: [www.fhf.de](http://www.fhf.de)  
Phone +49 - 208 - 8268-0 · Fax +49 - 208 - 8268-286 · Mail: [info@fhf.de](mailto:info@fhf.de)  
Orders: [fhf-orders@eaton.com](mailto:fhf-orders@eaton.com) · Requests: [fhf-sales@eaton.com](mailto:fhf-sales@eaton.com)  
Support: [fhf-support@eaton.com](mailto:fhf-support@eaton.com)