



## TWIN-EEExII

## Telefonweit- und Signalwecker / Second telephone alarm and signal unit

Typ 5842/1



- ExII
- Schutzart IP 66
- Explosionsgeschützter optisch/akustischer Signalwecker
- ATEX-bescheinigt nach Richtlinie 94/9/EG
- Lautstarker Mehrtonwecker
- Leistungsstarke Blitzleuchte
  
- ExII
- Protection category IP 66
- Explosion-proof optical and acoustic signalling device
- ATEX-certified acc. to directive 94/9/EC
- Loud multitone bell
- Powerful strobe light

### Verwendungshinweise

Der Telefonweit- und Signalwecker TWIN-EEExII ist speziell für die Verwendung in explosionsgefährdeten Industriebereichen konstruiert und erlaubt das Betreiben in Gebäuden und im Freien. Über einen Schiebesealter lässt sich der TWIN-EEExII in die folgenden Betriebsarten schalten:

- Telefonweitwecker  
In dieser Betriebsart wird der TWIN-EEExII mit einem Telefon (mit W-Ader-Anschluss) zusammengeschaltet, um ein weiteres akustisches und optisches Signal entfernt vom Telefon zu erzeugen. Das akustische Signal endet mit dem Ruf. Das optische Signal bleibt während der Rufpausen bestehen (Rufpausenüberbrückung). Das optische Signal endet ca. 4 s nach dem letzten Ruf. Die Speisung der optischen und akustischen Signale erfolgt aus dem 230 V Netz. Angesteuert werden die Signale durch die Rufwechselspannung. Bei Ausfall des Netzes erfolgt keine Signalisierung.
- Signalwecker  
In dieser Betriebsart werden durch das Anlegen des 230 V Netzes die akustischen und optischen Signale erzeugt.

### Montage

Der TWIN-EEExII ist für die Wand- und Deckenmontage geeignet. Die Anbaumaße sind dem Maßbild (siehe „Maßbild“) zu entnehmen. Befestigungselemente und Untergrund müssen das Gewicht des Gerätes (ca. 1,5 kg) tragen können.

### Anschließen

Das Anschließen und Einstellen des Gerätes darf nur durch unterwiesenes Fachpersonal erfolgen. Es sind die Vorschriften und Hinweise des jeweiligen Landes zum Anschalten an das öffentliche Telefonnetz bzw. an private Nebenstellenanlagen zu beachten.

### Application Notes

The TWIN-EEExII is especially conceived for use in industrial hazardous areas, allowing operation in industry buildings and outdoors. The DIP switch of the TWIN-EEExII can be used to switch the device to the following operating modes:

- Second telephone alarm  
For this operating mode the TWIN-EEExII is connected with a telephone (with a W conductor) to generate a further acoustic and optical signal away from the telephone. The ringing ends the acoustic signal. The optical signal remains during the ringing pauses (ringing pause bridging). The optical signal ends approx. 4 sec. after the last ring. The optical and acoustic signals are supplied from the 230 V line. The ringing alternating current is used for controlling the signals. In case of a loss of line voltage there will be no signalling.
- Signal unit  
In this mode the acoustic and optical signals are generated upon connection to the 230 V line.

### Mounting

The TWIN-EEExII is suited for wall and ceiling mounting. Refer to the dimensional drawing for the mounting dimensions (refer to figure „Physical dimensions“). Both the fasteners and the mounting surface must be able to carry the weight of the device (~1.5 kg).

### Connecting

Only especially educated professional personnel may connect and adjust the device. The rules and regulations of each country regarding connections to the public telephone network or private branch exchanges must be observed.

Nachfolgende Anschluss- und Einstellvorschriften sind einzuhalten: Es sind die Vorschriften und Hinweise zum Anschalten an das 230 V Netz zu beachten.

- Netzanschluss: Klemmen L1, N, Schutzerde PE, zusätzlich PE am Gehäuse
- Telefonanschluss: Klemmen W, Lb.

#### Wahl der Betriebsarten:

- Telefonzweitwecker  
Für das Netz sind die Klemmen L1, N, PE auf der linken Seite im Gerät vorgesehen. Für das Telefonetz sind die Klemmen Lb, W auf der rechten Seite im Gerät vorgesehen.  
Der linke Kontakt im Schiebeselector muss in der Position „Telefonzweitwecker“ stehen (siehe „Einstellen des Schiebeselectors“).

#### • Signalwecker

Für das Netz sind die Klemmen L1, N, PE auf der linken Seite im Gerät vorgesehen. Der linke Kontakt im Schiebeselector muss in der Position „Signalwecker“ stehen (siehe „Einstellen des Schiebeselectors“).

#### Wahl der Melodie

Mit den anderen Kontakten des Schiebeselectors lässt sich die Melodie des akustischen Signales verändern (siehe „Einstellen des Schiebeselectors“).

#### Hinweis:

Vor Installation des TWIN-EEExII ist die Gebrauchsanweisung sorgfältig zu lesen. Bei eventuellen Schäden und Ansprüchen gelten die „Allgemeinen Lieferbedingungen für Erzeugnisse und Leistungen der Elektroindustrie“ in ihrer jeweils letzten Fassung.

#### Recycling

Die Komplettentsorgung der Geräte erfolgt über den Elektronikabfall. Bei Demontage des Gerätes sind die Komponenten Kunststoff, Metalle und Elektronik separat zu entsorgen.

#### CE-Zeichen

Wir erklären hiermit, dass sich dieses Produkt in Übereinstimmung mit den grundlegenden Sicherheits- und Gesundheitsanforderungen der ATEX-Richtlinie 2014/34/EU, der EMV-Richtlinie 2014/30/EU, der Niederspannungsrichtlinie 2014/35/EU und der RoHS-Richtlinie 2011/65/EU befindet.

Die entsprechenden Normen, technischen Regeln und Spezifikationen entnehmen Sie bitte der beigefügten Konformitätserklärung und den Konformitätserklärungen auf unserer Website.

#### Technische Daten

Typ	5842/1
Gerätebezeichnung	Telefonzweit- und Signalwecker TWIN-EEExII
Gebrauchslage	beliebig (Wand- und Deckenmontage)
Schalltrichteröffnung	In Räumen mit starker Staub und/oder Wassereinwirkung sollte die nach unten zeigen.
Gehäuseschutzart	IP66
Zündschutzart und Umgebungstemperatur	II 2 G Ex e mb [ib] IIC T6 Gb / Ex e [ib] mb IIC T6 Gb für -20° ≤ Ta ≤ +40°C II 2 G Ex e mb [ib] IIC T5 Gb / Ex e [ib] mb IIC T5 Gb für -20° ≤ Ta ≤ +50°C II 2 G Ex e mb [ib] IIC T4 Gb / Ex e [ib] mb IIC T4 Gb für -20° ≤ Ta ≤ +60°C
Zulassungen	PTB 99 ATEX 2115 / IECEx PTB 13.0048
Netzanschluss	L1, N, PE, PE am Gehäuse 230 V -15% +10% / 50 Hz / 60 Hz / PE am Gehäuse
Überspannungskategorie	II
Vorzuschaltende Sicherung	500 mA bei 230 V Netz 800 mA bei 120 V Netz
Telefonnetz	W, Lb 30 V <sub>AC</sub> ... 75 V <sub>AC</sub> / 23 Hz ... 54 Hz / 0 V <sub>DC</sub> ... 63 V <sub>DC</sub>
Akustische Signalisierung	nur mit 230 V Netz Lautsprecher Signale: Einzelruf / 2-Tonruf / 3-Tonruf Lautstärke: ca. 90 dB(A) in 1m Abstand
Optische Signalisierung	nur mit 230 V Netz 2 Blitzrohren, ca. 0,9 Ws Blitzfrequenz: 1 Hz ... 2 Hz
Einschaltdauer	≤ 60 Minuten bei Ta = +60°C ≤ 15 Minuten bei 60 Hz (danach 30 Minuten Pause)
Anschlussklemmen	Klemmbereich bis 1,5 mm <sup>2</sup> ein- und feindrätig
Kabeleinführung	2x M20 x 1,5
Gehäusematerialien	Gehäuse: Druckguss-Aluminium / Haube: Polycarbonat
Abmessungen	ca. 195 x 150 x 104 mm
Gewicht	ca. 1,5 kg

The following regulations regarding connection and adjustments must be obeyed: The rules and regulations of each country regarding connections to the 230 V power supply network must be observed.

- Power supply to terminals L1, N, PE. In addition: Protective Earth to housing.
- Telephone connection: Terminals W, Lb

**Choice of operating modes:**

- Second telephone alarm  
The terminals L1, N, PE on the left inner side of the device are to be used for connecting to the power supply. The terminals Lb, W on the right inner side of the device are to be used for connecting to the telephone network. The left contact in the DIP switch must be in the position „Second telephone alarm“ (refer to „Adjusting the DIP switch“).

- Signal unit  
The terminals L1, N, PE on the left inner side of the device are to be used for connecting to the power supply.  
The left contact in the DIP switch must be in the position „Signalling Device“ (refer to „Adjusting the DIP switch“).

**Choice of melody**

The other contacts of the DIP switch may be used to change the melody of the acoustic signal (refer to „Adjusting the DIP switch“).

**Note:**

Prior to installing the TWIN-EExII, the operating instructions must be read carefully. In case of any damage and liabilities the latest version of the „General terms of delivery of products and services in the electric industry“ is authoritative.

**Recycling**

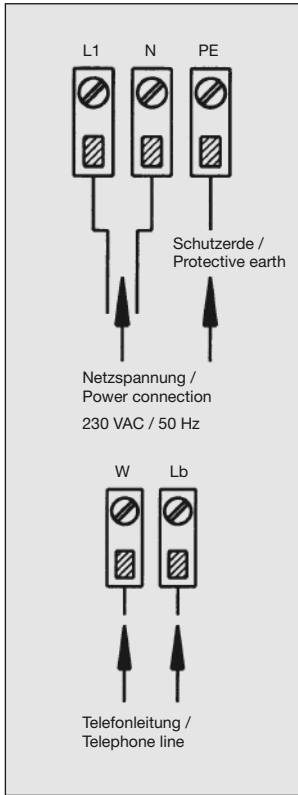
The devices may be completely recycled as electronic waste. Upon disassembling the devices, the plastic, metal and electronics components must be disposed of separately.

<b>CE symbol</b>
<p>We hereby declare this product is in compliance with the Essential Health and Safety Requirements of ATEX Directive 2014/34/EU, EMC Directive 2014/30/EU, Low Voltage Directive 2014/35/EU and RoHS Directive 2011/65/EU. The appropriate standards, technical regulations und specifications you can take from the attached conformity declaration and the conformity declarations on our Website.</p>

**Technical specification**

Type	5842/1
Device designation	Second telephone alarm and signal unit TWIN-EExII
Operation position	any (wall mount, ceiling mount) If possible, avoid ceiling mounting in rooms considerably influenced by dust or water
Protection category	IP66
Type of protection and ambient temperature	II 2 G Ex e mb [ib] IIC T6 Gb / Ex e [ib] mb IIC T6 Gb for -20° ≤ Ta ≤ +40°C II 2 G Ex e mb [ib] IIC T5 Gb / Ex e [ib] mb IIC T5 Gb for -20° ≤ Ta ≤ +50°C II 2 G Ex e mb [ib] IIC T4 Gb / Ex e [ib] mb IIC T4 Gb for -20° ≤ Ta ≤ +60°C
Approvals	PTB 99 ATEX 2115 / IECEx PTB 13.0048
Power connection	L1, N, PE, PE at housing 230 V -15% +10% / 50 Hz / 60 Hz / PE at housing
Overvoltage category	II
Fuse to be connected in series	500 mA by 230 V line voltage 800 mA by 120 V line voltage
Telephone connection	W, Lb 30 V <sub>AC</sub> ... 75 V <sub>AC</sub> / 23 Hz ... 54 Hz / 0 V <sub>DC</sub> ... 63 V <sub>DC</sub>
Acoustic signalling	only with 230 V line voltage Loudspeaker Signals: single tone / 2-tone call/ 3-tone call Sound pressure level: approx. 90 dB(A) at 1m
Optical signalling	only with 230 V line voltage 2 flash tubes, W approx. 0.9 Ws Flash frequency: 1 Hz ... 2 Hz
Switch-on time	≤ 60 minutes by Ta = +60°C ≤ 15 minutes by 60 Hz (afterwards 30 minutes of break)
Terminals	max. cable cross section 1.5 mm <sup>2</sup> single core, fine strand
Cable entry	2x M20 x 1.5
Housing material	Die-casting aluminium / hood: polycarbonate
Physical dimensions	approx. 195 x 150 x 104 mm
Weight	approx. 1.5 kg

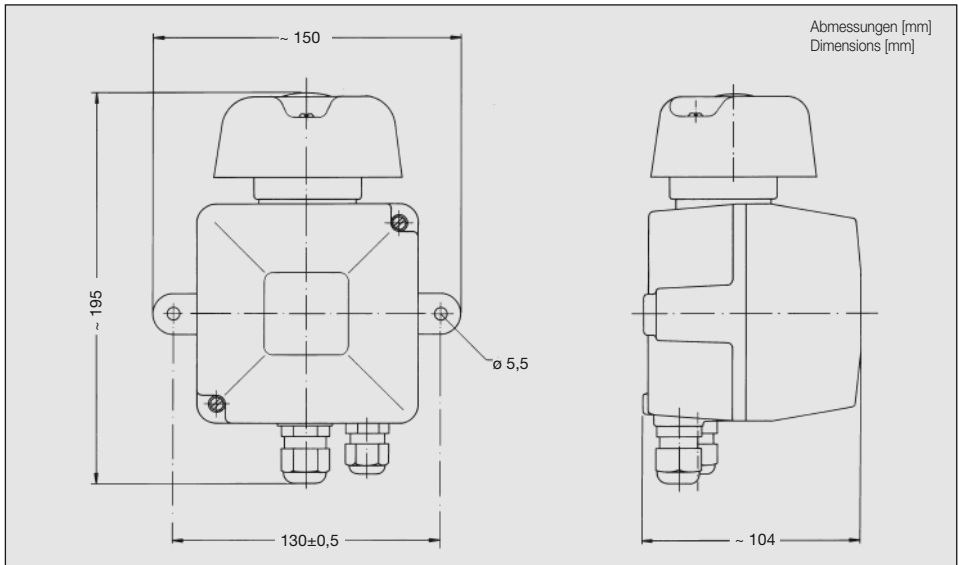
## Klemmbelegung / Termination



## Einstellen des Schiebeschalters / Setting the DIP switch

Stellung Position	Betriebsart Operating Mode
	Telefonzweitwecker Second telephone alarm
	Signalwecker Signal unit
Stellung Position	Melodie Melody
	Dreiton Three-tone 16,6 Hz
	Dreiton Three-tone 50 Hz
	Dreiton Three-tone 120 ms ein / 50 ms aus 120 ms on / 50 ms off
	Dreiton Three-tone 60 ms ein / 25 ms aus 60 ms on / 25 ms off
	Zweiton Two-tone 16,6 Hz
	Zweiton Two-tone 50 Hz
	Einzelton Single-tone Dauerton Continuous tone
	Einzelton Single-tone 120 ms ein / 50 ms aus 120 ms on / 50 ms off

## Maßbild / Physical dimensions



<b>Benutzerinformation</b>
<p>Bei diesem Betriebsmittel handelt es sich um ein explosionsgeschützt ausgeführtes Gerät für den Betrieb innerhalb explosionsgefährdeter Bereiche der Gruppe II (Zone 1 und Zone 2).</p> <p>Nachstehende Warn- und Sicherheitshinweise sind zu beachten:</p>
<p>1. Das Gerät ist in Schutzklasse I aufgebaut und darf nur an der vorgeschriebenen Spannung angeschlossen und betrieben werden. Es ist auf einen ordnungsgemäßen Anschluss zu achten.</p>
<p>2. Das Gerät darf nur unter den angegebenen Umgebungsbedingungen betrieben werden (siehe technische Daten).</p> <p>Widrige Umgebungsbedingungen, wie z.B. zu hohe oder zu niedrige Umgebungstemperaturen, sind nicht zulässig.</p>
<p>3. Das Gerät verfügt über eine hohe Leuchtstärke. Bei direktem Blickkontakt zum Blitzzeitpunkt in das optische Signal kann eine kurzzeitige Behinderung des Sehvermögens eintreten.</p>
<p>4. Die in den technischen Daten aufgeführten Angaben sind einzuhalten.</p>
<p>5. Bei dem Betrieb des Gerätes sind die gesetzlichen und gewerblichen Vorschriften, Unfallverhütungsvorschriften sowie elektrische Bestimmungen zu beachten.</p>
<p>6. Es ist darauf zu achten, dass das Gerät nicht beschädigt wird. Im beschädigten Zustand ist das Betreiben des Gerätes nicht zulässig.</p>
<p>7. Bei Reparaturen sind nur Originalersatzteile zulässig. Andere Austauschteile können zu Sach- und Personenschäden führen.</p>
<p>8. Das Gerät darf nur von einer unterwiesenen Fachkraft geöffnet und instandgesetzt werden.</p>
<p>9. Es ist verboten, in dem Gerät zusätzliche Leitungsverbindungen herzustellen.</p>
<p>10. Innerhalb der vorgeschalteten, elektrischen Versorgungseinrichtungen muss ein Kurzschlusschutz vorhanden sein, dessen Begrenzung auf maximal 500 mA ausgelegt sein muss (siehe dazu die PTB-Bescheinigung).</p>
<p>11. Änderungen des Produktes, die dem technischen Fortschritt dienen, sind jederzeit möglich.</p>
<p>12. Bei den werkseitig bestückten KLE ist die beigefügte Betriebsanleitung zu beachten.</p>

<b>User information</b>
<p>The equipment described in this operating instructions manual is an explosion proof device for use in hazardous areas of Group II and Zones 1 and 2.</p> <p>The following warnings and safety notes must be especially observed:</p>
<p>1. The device is designed in compliance with insulation class I and may be connected and operated at the mandatory voltage only. A proper connection must be especially observed.</p>
<p>2. The device may be operated under the mandatory ambient conditions only (refer to technical specifications).</p> <p>Bad ambient conditions, for instance too low or too high ambient temperatures, are not permitted.</p>
<p>3. The device features a high luminous intensity. Direct exposure of the eyes to the optical signal at the moment of the flash may cause a temporary reduction of the seeing ability.</p>
<p>4. The information given in the technical data must be observed.</p>
<p>5. During operation of the device the legal and professional regulations, the safety regulations, and the electrical rules and regulations must be observed.</p>
<p>6. Make sure the device is undamaged. If the device is damaged it may not be operated.</p>
<p>7. In case of repairs only original spare parts may be used. Any other spare parts may lead to personal injury and/or equipment damage.</p>
<p>8. The device may be opened and repaired by educated professional personnel only.</p>
<p>9. It is prohibited to make additional electrical connections to the device.</p>
<p>10. Within the feeding mains supply circuit, a short circuit protection must be installed, which limits the rated current to a maximum of 500 mA (refer also to PTB certificate).</p>
<p>11. This product may be subject to modifications serving technical progress without further notice.</p>
<p>12. In case of factory fitted cable glands the attached operating instructions have to be considered.</p>

Änderungen und Irrtum vorbehalten  
Subject to alterations or errors



FHF Funke + Huster Fernsig GmbH

Gewerbeallee 15-19 · D-45478 Mülheim an der Ruhr · Web: [www.fhf.de](http://www.fhf.de)  
Phone +49 - 208 - 8268-0 · Fax +49 - 208 - 8268-286 · Mail: [info@fhf.de](mailto:info@fhf.de)  
Orders: [fhf-orders@eaton.com](mailto:fhf-orders@eaton.com) · Requests: [fhf-sales@eaton.com](mailto:fhf-sales@eaton.com)  
Support: [fhf-support@eaton.com](mailto:fhf-support@eaton.com)