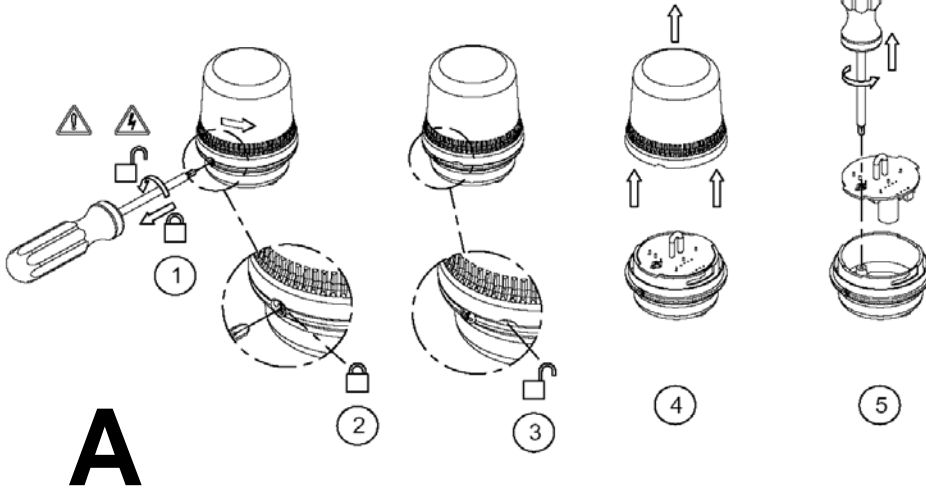


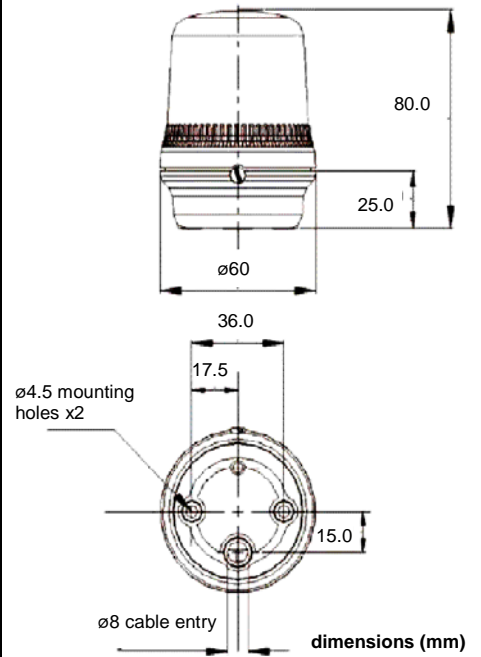
## Strobe Light

STR2.024.2\*  
 STR2.115.7\*  
 STR2.230.7\*



# A

## Measurements



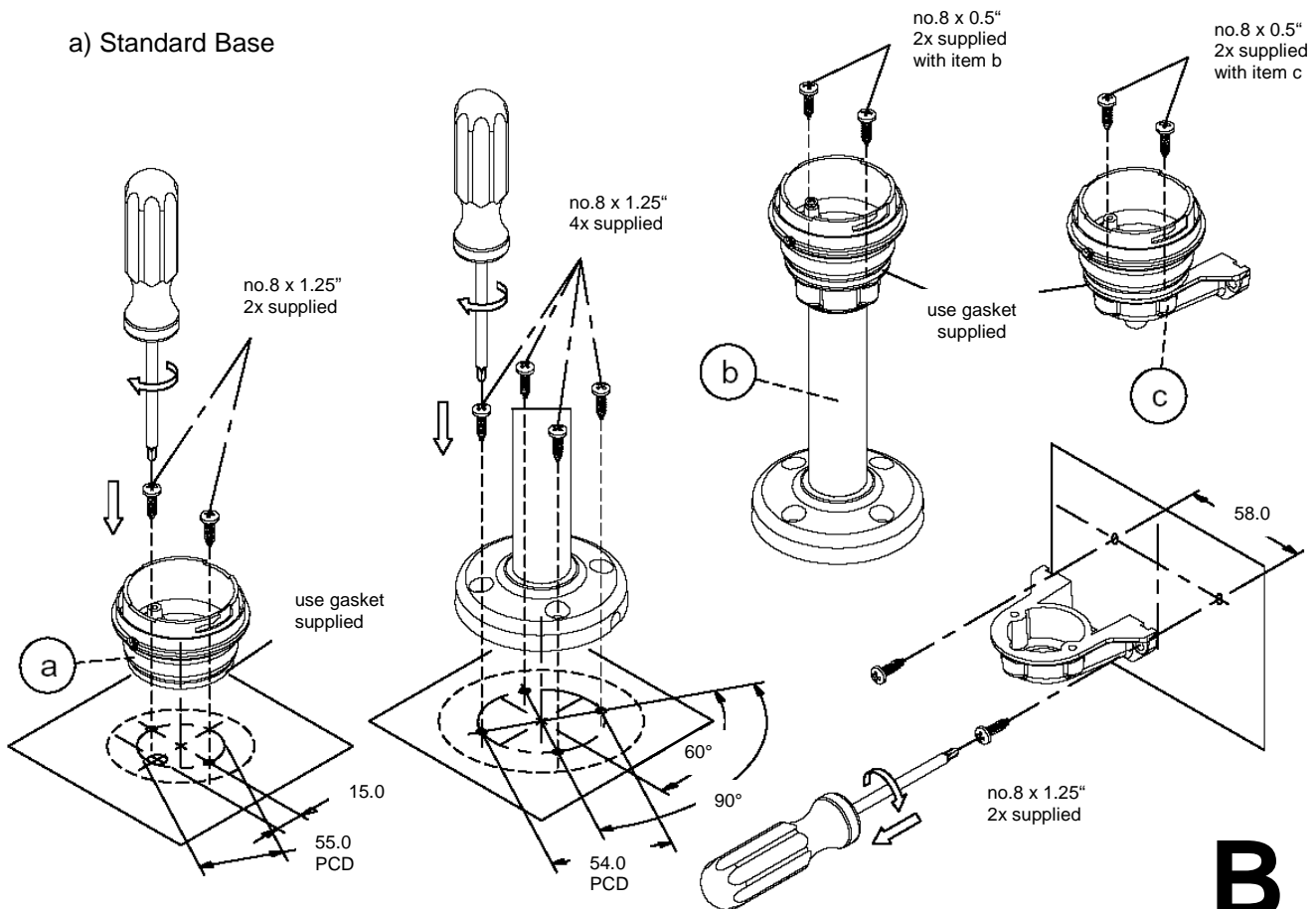
dimensions (mm)

## Mounting Options

a) Standard Base

b) Pole Mount  
 S-200.000.01

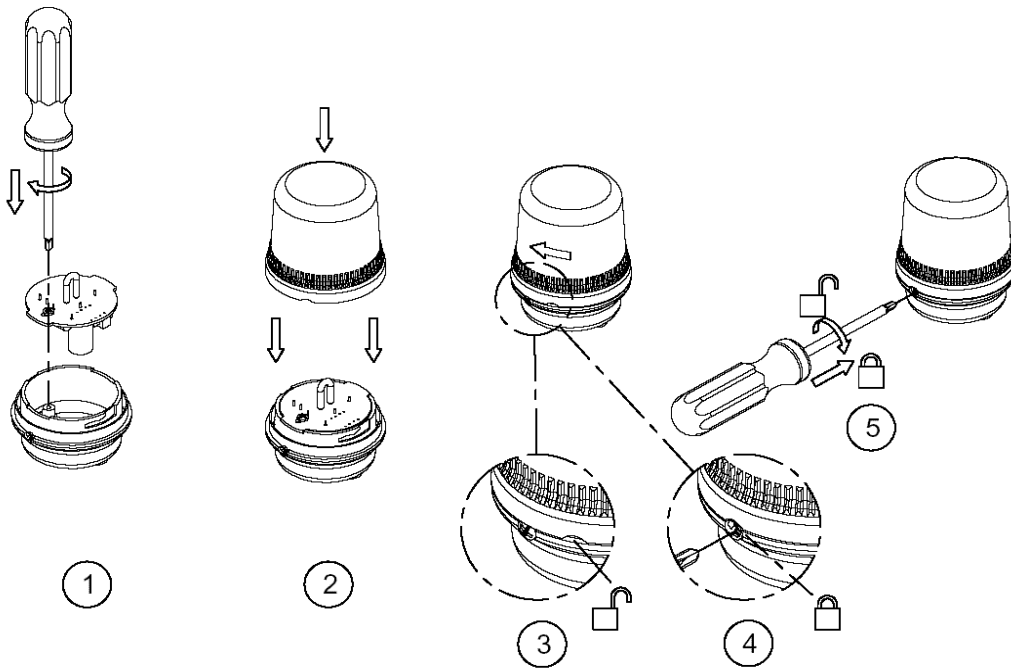
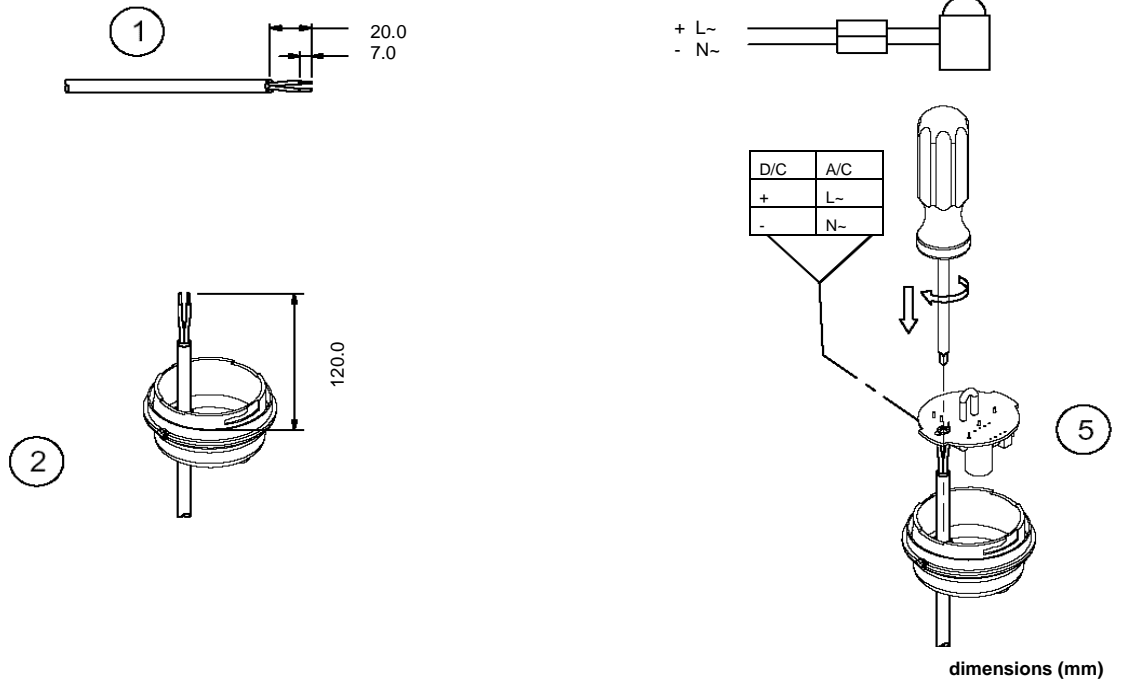
c) 90° Bracket  
 M-200.000.01



# B

dimensions (mm)

# C



# D



**Lebensgefahr durch elektrischen Strom!**  
Dieses Gerät darf nur durch autorisierte  
Elektrofachkräfte und elektrotechnisch  
unterwiesene Personen montiert und  
angeschlossen werden.

**Electric current! Danger to life!**  
Only authorized or instructed persons may  
assemble and install this device.

**Tension électrique dangereuse!**  
Seuls les personnes averties sont autorisées  
d'assembler et d'installer ces produits.

**Comax Industrielle  
Signaltechnik AG**

Phone +41 (0)32 617 31 41  
E-mail mail@comax.ch  
Internet <http://www.comax.ch>