

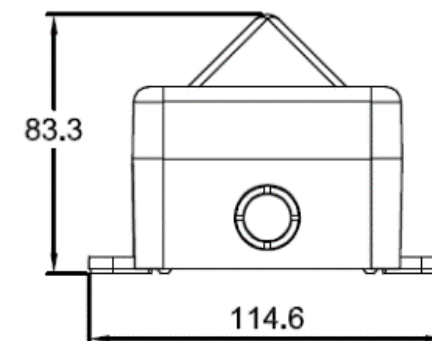
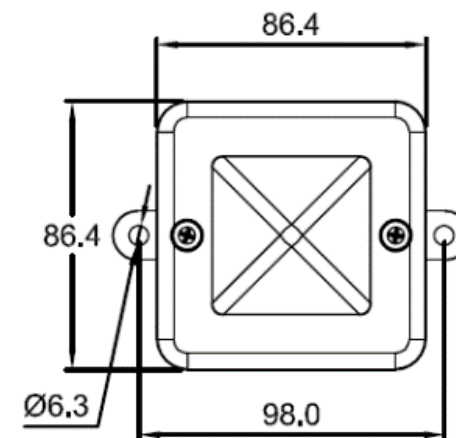
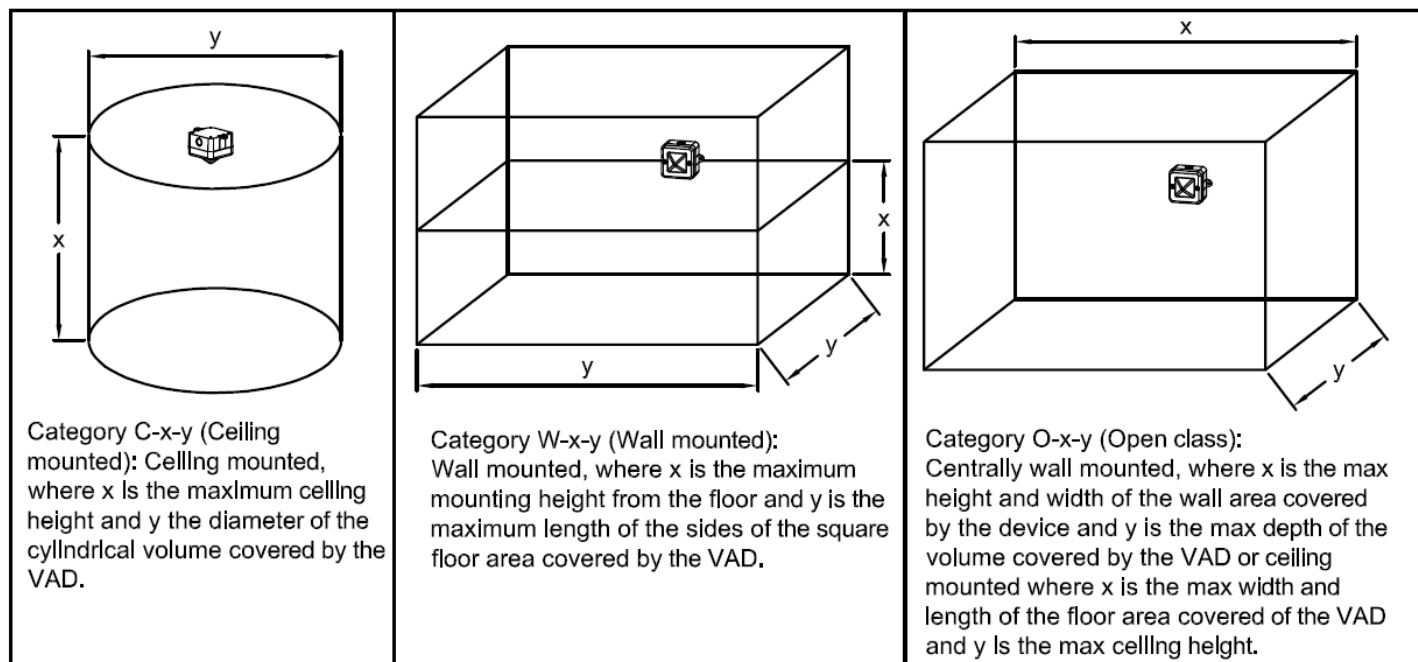
Installation/Anschluss
 Installation/Raccordement
 Installation/Connection

L101X

Installationsanleitung_L101X_REV0_15_11_2013.pdf

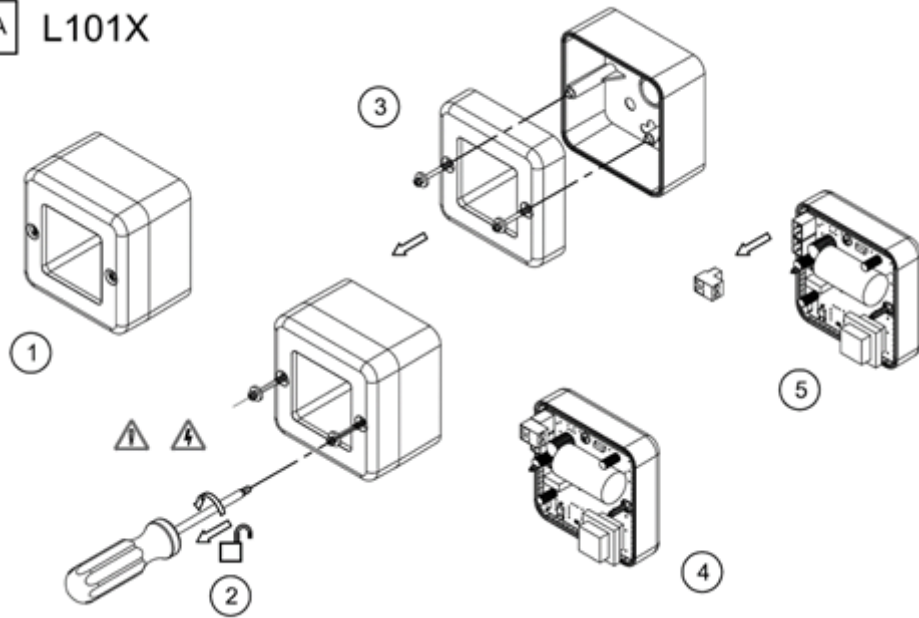
Coverage Area According to EN54-23

Unit	Category C	Category W	Category O	Power
L101XDC024[z][x]/C	C-9-6,8	W-2,4-4,8	O-4,8-10	6W
	V=326,9m³	V=55,3m³	V=230,4m³	
L101XDC024[z][x]/R	C-3-2,6	N/A	O-1,9-3,6	6W
	V=15,9m³	N/A	V=13,0m³	
L101XDC048[z][x]/C	C-9-7	W-2,5-5	O-5-10	8,4W
	V=346,4m³	V=62,5m³	V=250,0m³	
L101XDC048[z][x]/R	C-3-3	N/A	O-2-4	8,4W
	V=21,2m³	N/A	V=16,0m³	

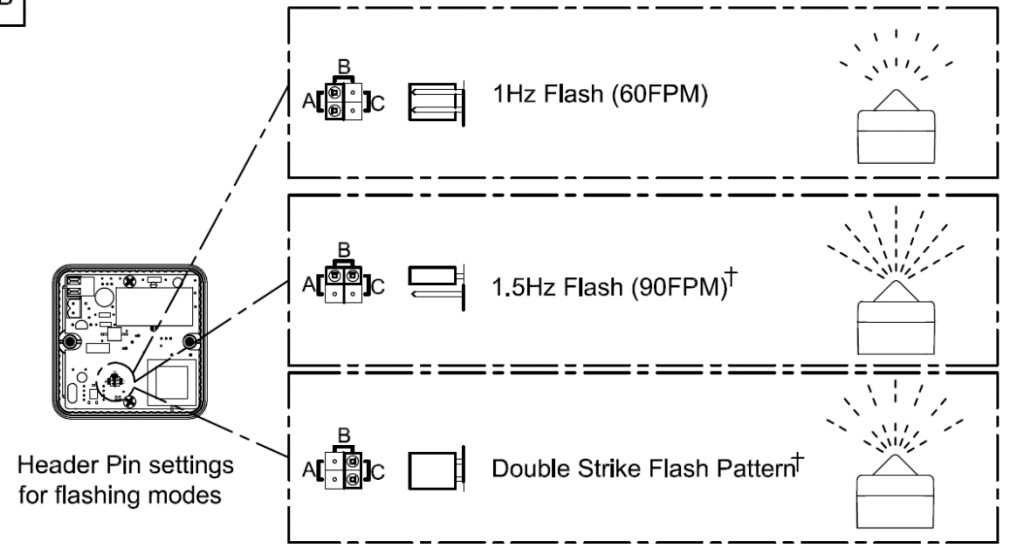


Lebensgefahr durch elektrischen Strom! Dieses Gerät darf nur durch autorisierte Elektrofachkräfte und elektrotechnisch unterwiesene Personen montiert und angeschlossen werden.
Electric current! Danger to life! Only authorized or instructed persons may assemble and install this device.
Tension électrique dangereuse! Seuls les personnes averties sont autorisées d'assembler et d'installer ces produits.

A L101X

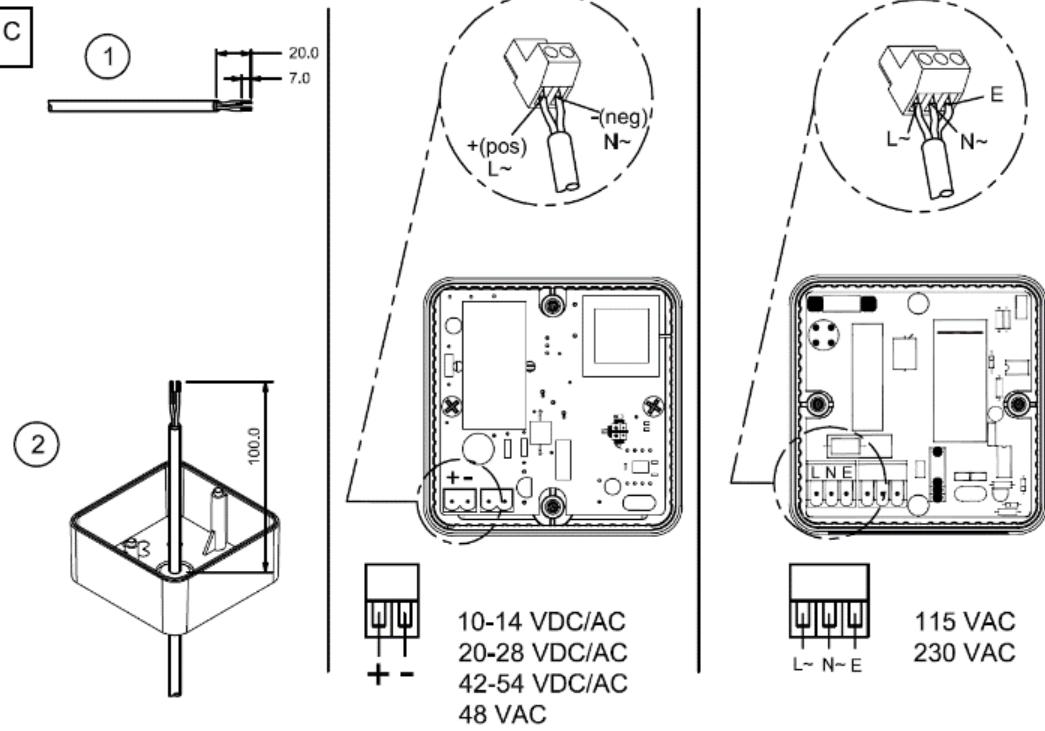



B



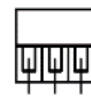
†Flashing 1.5Hz and Double Strike modes are not available on the following units: L101XDC012[b][x]/[y] when used with an AC supply; L101XAC048[b][x]/[y]; L101XAC115[b][x]/[y] & L101XAC230[b][x]/[y].

C





 10-14 VDC/AC
 20-28 VDC/AC
 42-54 VDC/AC
 48 VAC



 115 VAC
 230 VAC