



Beacon series R

Auer Signal

-30°C to +60°C (-22°F to +140°F)



WARNING

Device has to be installed or serviced by qualified electrical personnel only! Disconnect from power source to prevent electrical shock! Check power supply voltage and frequency before installation!

AVERTISSEMENT

L'appareil doit être installé ou entretenu uniquement par du personnel qualifié en électricité ! Débranchez l'appareil de la source d'alimentation pour éviter tout choc électrique ! Vérifiez la tension et la fréquence de l'alimentation électrique avant l'installation !

WARNUNG

Installation ausschließlich durch ausgebildete Elektrofachkräfte! Bei Installations- oder Wartungsarbeiten Spannungsfreiheit sicherstellen! Versorgungsspannung und -frequenz vor Installation prüfen!

AVVERTENZA

L'installazione o la manutenzione dell'apparecchio deve essere effettuata esclusivamente da personale elettrico qualificato! Scollegare la fonte di alimentazione per evitare scosse elettriche! Controllare la tensione e la frequenza di alimentazione prima dell'installazione!

ATENÇÃO

O dispositivo tem de ser instalado ou reparado apenas por pessoal eléctrico qualificado! Desligue-se da fonte de energia para evitar choques eléctricos! Verifique a tensão e frequência da alimentação antes da instalação!

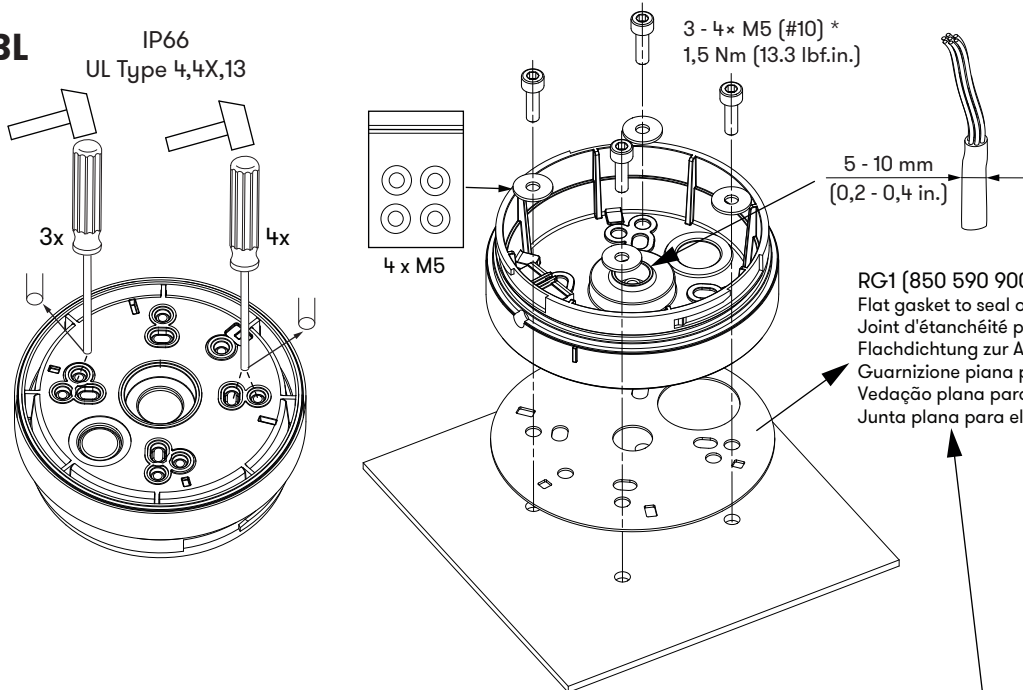
ATENCIÓN

¡El dispositivo debe ser instalado o reparado solamente por personal eléctricamente cualificado!
¡Descóncetelo de la alimentación eléctrica para prevenir una descarga! ¡Verifica el voltaje y frecuencia antes de su instalación!

FOR USE ON A FLAT RIGID SURFACE OF INDICATED TYPE ENCLOSURE
À UTILISER SUR UNE SURFACE PLANE DE L'ENCEINTE DU TYPE INDICUÉ
ZUR VERWENDUNG AUF EINER FLACHEN OBERFLÄCHE DES ANGEGEBENEN GEHÄUSETYPUS
DA UTILIZZARE SU UNA SUPERFICIE PIANA DEL TIPO DI CUSTODIA INDICATO
PARA USO SOBRE LA SUPERFICIE PLANA DE UN ENVOLVENTE DEL TIPO INDICADO
PARA USO EM SUPERFÍCIE PLANA NO TIPO DE PROTEÇÃO INDICADA

* SCREWS NOT SUPPLIED
VIS NON FOURNIES
SCHRAUBEN SIND NICHT ENTHALTEN
VITI NON FORNITE
PARAFUSOS NÃO INCLUIDOS
TORNILLOS NO SUMINISTRADOS

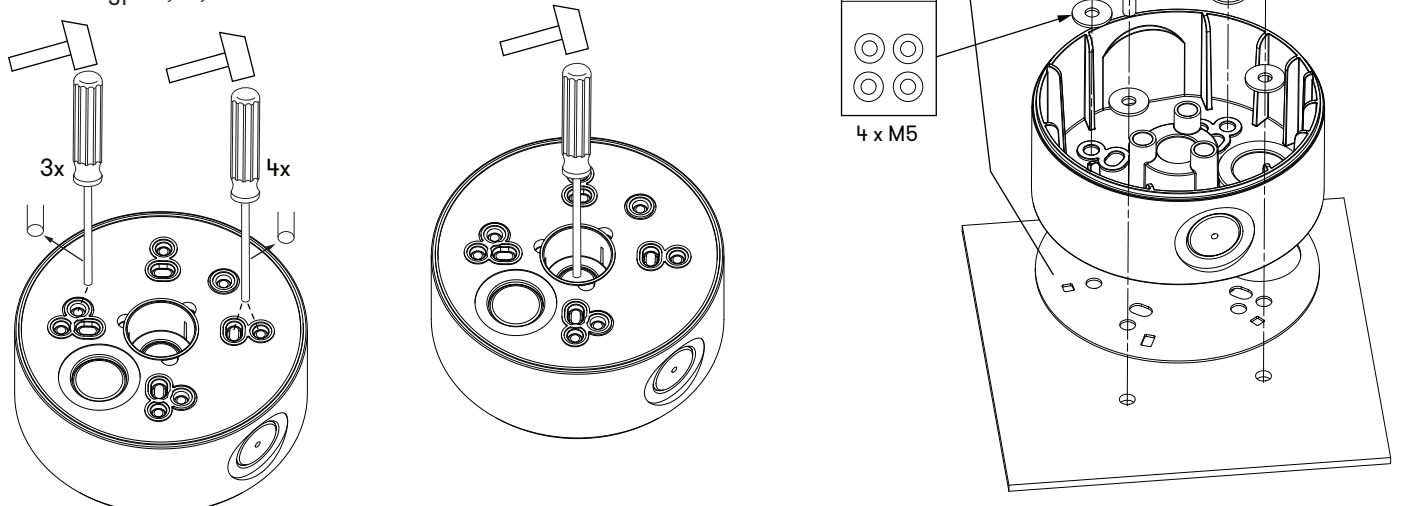
RBL IP66 UL Type 4, 4X, 13



RG1 (850 590 900)

Flat gasket to seal on smooth enclosures
Joint d'étanchéité plat utilisable sur boîtiers lisses
Flachdichtung zur Abdichtung auf glatten Gehäusen
Guarnizione piana per l'impermeabilizzazione sugli alloggiamenti lisci
Vedação plana para vedar em compartimentos lisos
Junta plana para el sellado en carcacas lisas

RBH IP66 UL Type 4, 4X, 13





WARNING

AVERTISSEMENT

WARNUNG

AVVERTENZA

ATENÇÃO

ADVERTENCIA

Do not use strobe lights around anyone suffering from cerebral disorders (epilepsy). Strobe lights may cause seizures to occur.

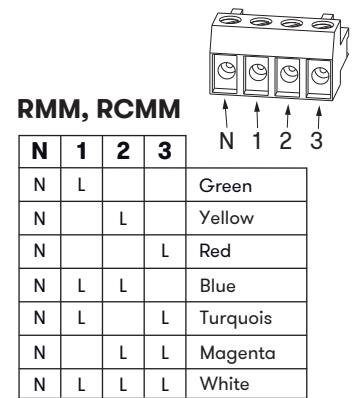
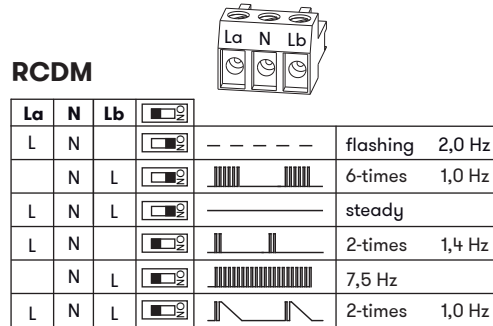
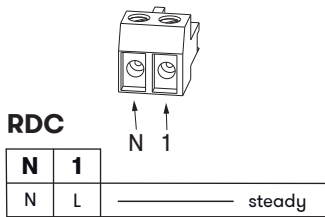
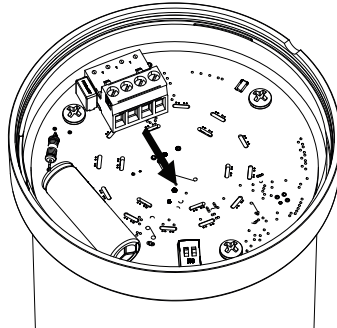
Ne pas utiliser de stroboscopique à proximité de personnes souffrant de problèmes cérébraux (épilepsie), afin d'éviter tout risque de crise.

Verwenden Sie keine Blitzleuchten-Module im Nahbereich von Personen die an Epilepsie leiden.

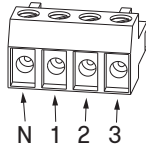
Non usare luci stroboscopiche nelle vicinanze di persone sofferenti di epilessia.

Não usar luzes strobe perto de pessoas sofrendo de problemas cerebrais (epilepsia). Estas luzes podem provocar um ataque.

No utilizar luz estroboscópica alrededor de personas con problemas cerebrales (epilepsia). La luz estroboscópica puede causar ataques epilépticos.



12V DC:
N.. (-)
L.. (+)



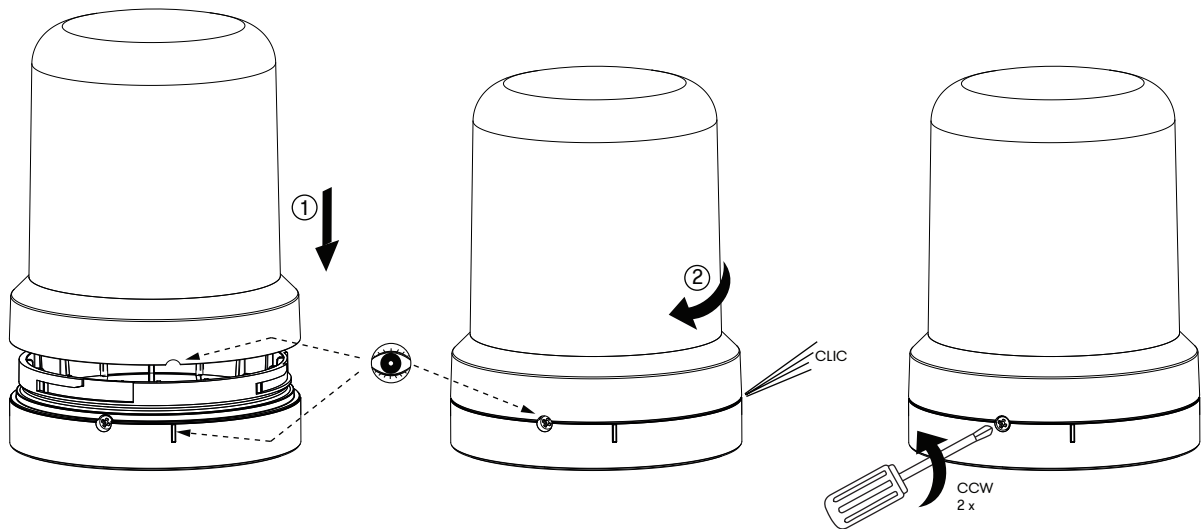
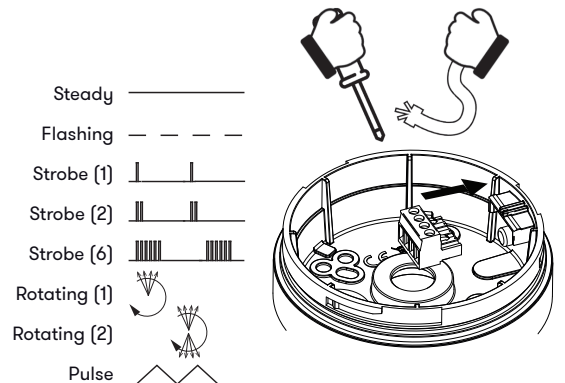
0.56 Nm
UL: (5 lb.in.)

7 mm (0.28")

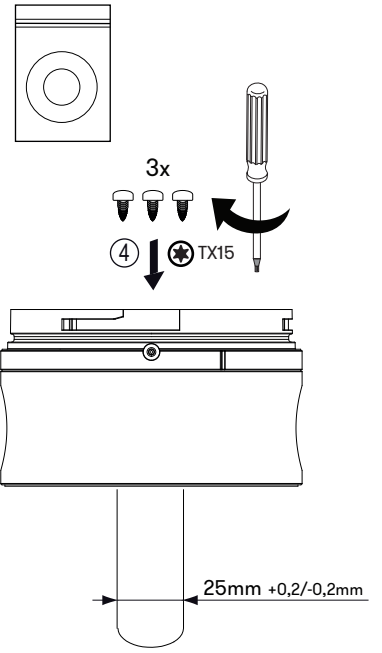
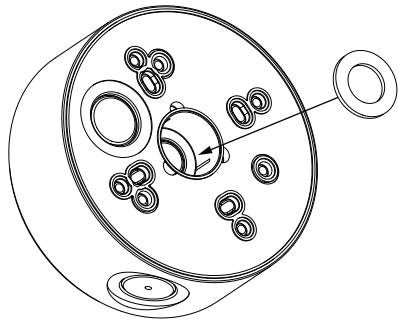
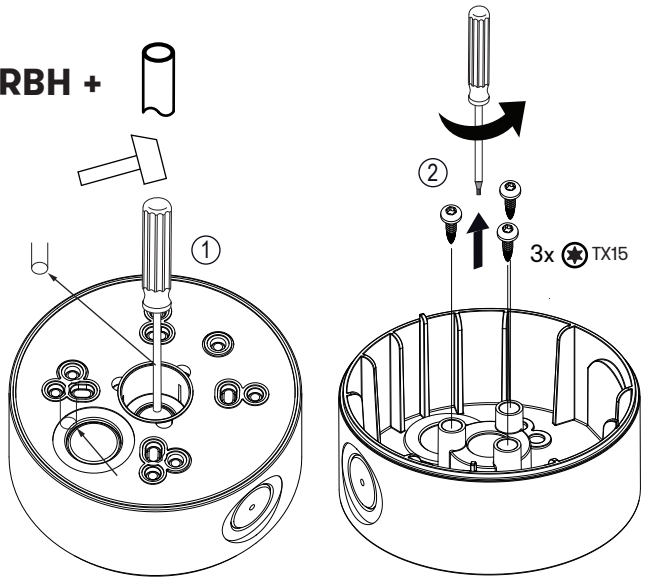
Max. 2.5 mm²
(Max. #14 AWG)

RDM, RDM-HP

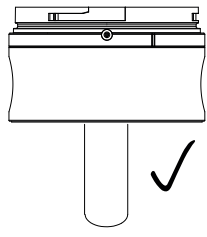
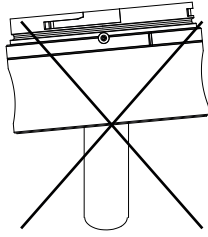
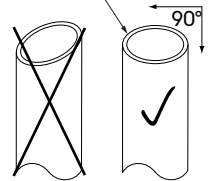
N	1	2	3	ON	ON	ON	ON
N	L				Steady 100%		Rotating (1) 180rpm
N		L			Flashing 2Hz		Rotating (2) 180rpm
N			L		Strobe (6) 1Hz		Rotating (2) 90rpm
N	L	L			Strobe (2) 1Hz		Steady 100%
N	L		L		Flashing 4Hz		Steady 100%
N		L	L		Rotating (1) 180rpm		Strobe (1) 1Hz
N	L	L	L		Pulse 1,725s		Rotating (1) 180rpm
N	L	L	L		Pulse 3,75s		Pulse 3,75s



RBH +



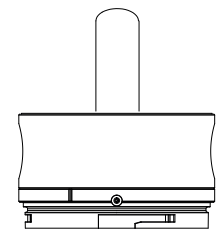
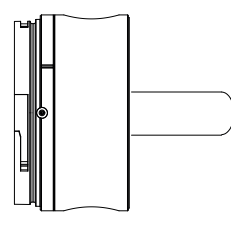
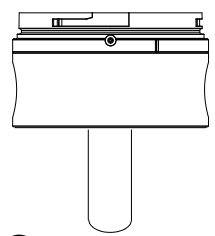
No burr
Pas de bavure
Kein Grat
Nessuna Sbravatura
Sem rebarbas
Sin Rebabas



IP54
UL Type 12

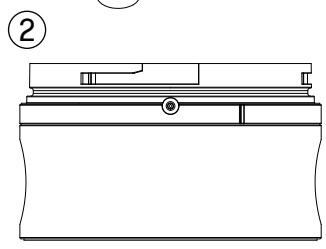
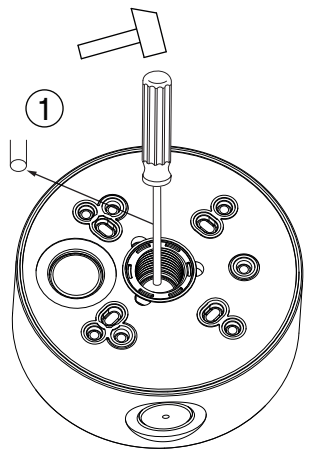
IP52
UL Type 1

IP52
UL Type 1

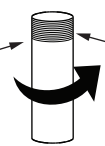


RBNPT

IP66
UL Type 4, 4X, 13

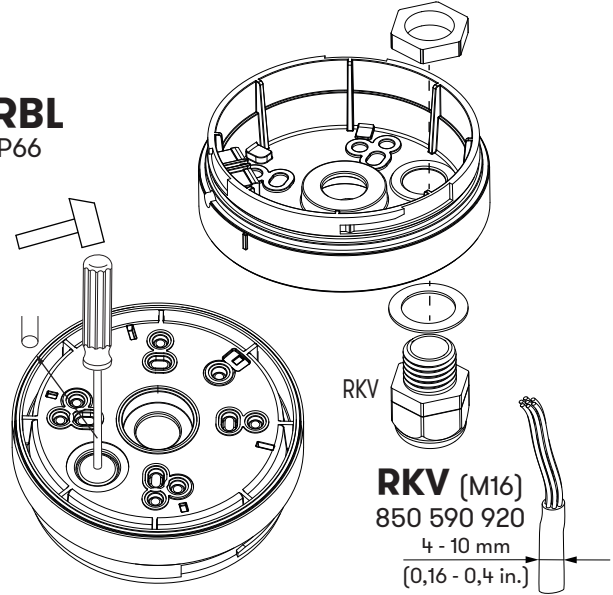


NPT 1/2"
NOT SUPPLIED
NON FOURNI
NICHT MITGELIEFERT
NON FORNITO
NÃO INCLuíDO
NO PROPORCIONADO



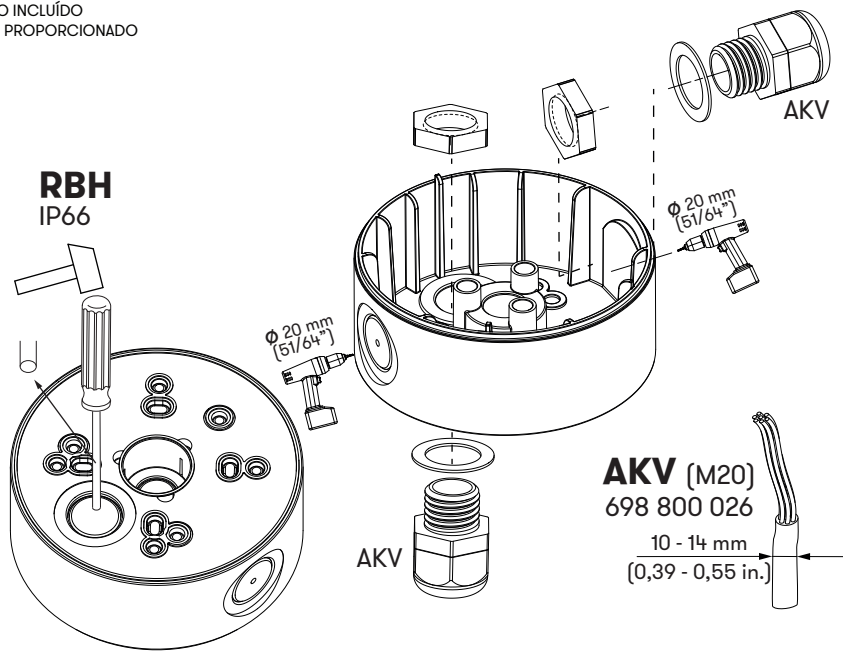
Use appropriate sealing methods
Utiliser les techniques d'étanchéification appropriées
Wenden Sie geeignete Dichtungsmethoden an
Utilizzare un sistema di sigillatura appropriato
Utilize métodos apropriados de selagem
Utilizar métodos adecuados de sellado

RBL
IP66



RKV (M16)
850 590 920
4 - 10 mm
(0,16 - 0,4 in.)

RBH
IP66



AKV (M20)
698 800 026
10 - 14 mm
(0,39 - 0,55 in.)

