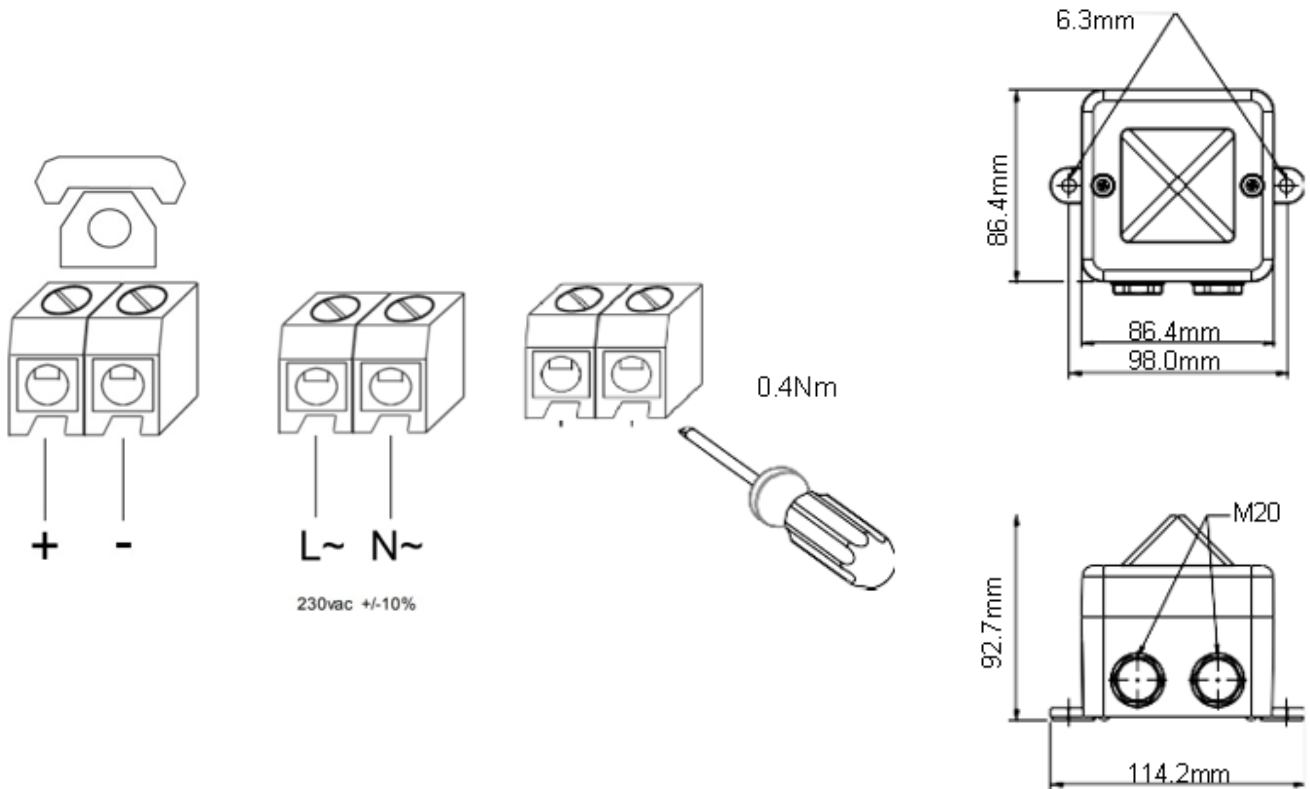


# Installation/Anschluss Installation/Raccordement Installation/Connection

Installationsanleitung\_L101T\_d\_e\_f\_REV0\_31\_05\_2022

# L101T

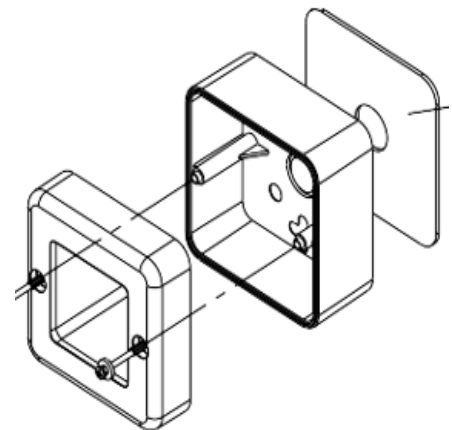


## Achtung / attention / attention

Bei Kabeleinführung durch die Ausbruchsstelle im Gehäuseboden bei der Montage die mitgelieferte Flachdichtung verwenden um den Schutzgrad IP66 sicherzustellen.

En cas d'entrée de câble par l'ouverture dans le fond du boîtier, utiliser le joint plat fourni lors du montage pour garantir le degré de protection IP66.

In case of cable entry through the break-out point in the enclosure base, use the supplied flat gasket during installation to ensure the IP66 degree of protection.



### Lebensgefahr durch elektrischen Strom!

Dieses Gerät darf nur durch autorisierte Elektrofachkräfte und elektrotechnisch unterwiesene Personen montiert und angeschlossen werden.

### Electric current! Danger to life!

Only authorized or instructed persons may assemble and install this device.

### Tension électrique dangereuse!

Seuls les personnes averties sont autorisées d'assembler et d'installer ces produits.

**Comax**

Signaltechnik

Phone +41 (0)32 617 31 41 - E-Mail mail@comax.ch - Web www.comax.ch