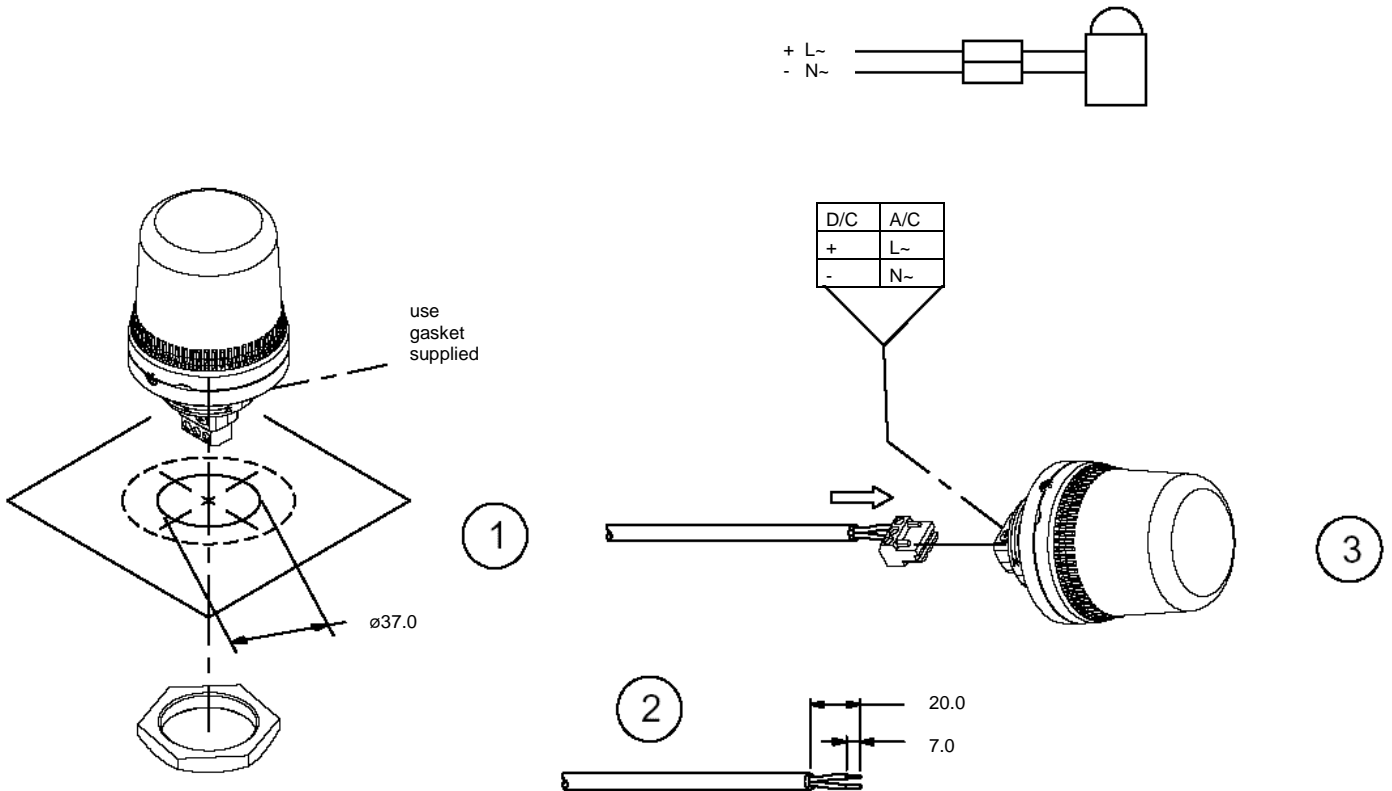


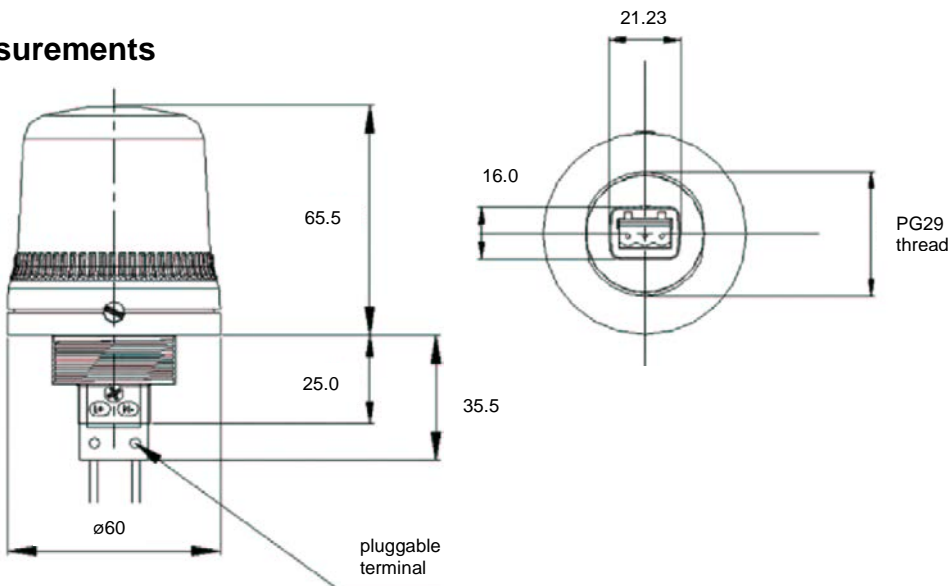
Panel Mount Strobe Light

STR1.024.3*
 STR1.115.7*
 STR1.230.7*



dimensions (mm)

Measurements



dimensions (mm)



Lebensgefahr durch elektrischen Strom!
 Dieses Gerät darf nur durch autorisierte
 Elektrofachkräfte und elektrotechnisch
 unterwiesene Personen montiert und
 angeschlossen werden.

Electric current! Danger to life!
 Only authorized or instructed persons may
 assemble and install this device.

Tension électrique dangereuse!
 Seuls les personnes averties sont autorisées
 d'assembler et d'installer ces produits.

**Comax Industrielle
 Signaltechnik AG**

Phone +41 (0)32 617 31 41
 E-mail mail@comax.ch
 Internet http://www.comax.ch