

Installation/Anschluss Installation/Raccordement Installation/Connection

XP

Installationsanleitung_XP_REV0_25_02_2013.pdf



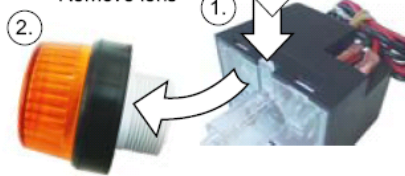
Kalotte
Calotte
Lens

Dichtung
Joint
Gasket

Rändelmutter
Écrou moleté
Knurled ring

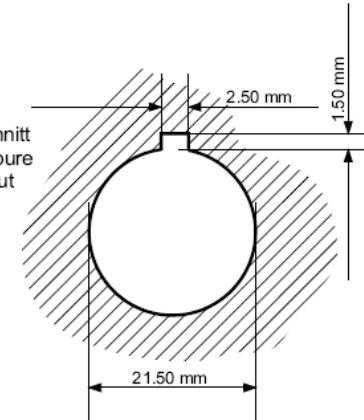
Blitzteil
Module flash
Xenon flash part

Kalotte entfernen
Enlever la calotte
Remove lens

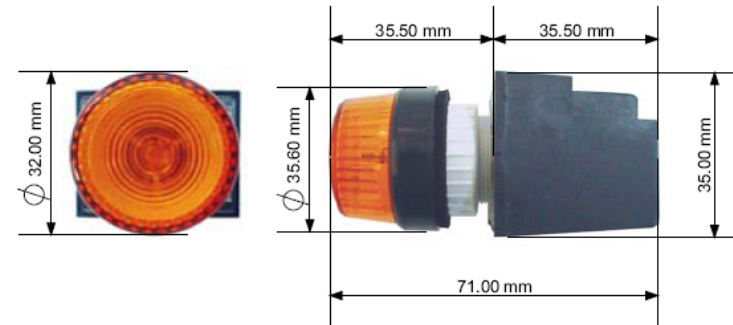
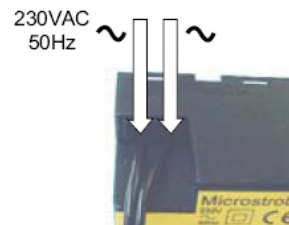
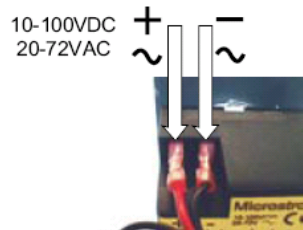


Blechverkleidung max. Dicke = 5.00 mm
Tôle de coffrage max. épaisseur = 5.00 mm
Trim panel max. thickness = 5.00 mm

Ausschnitt
Découpe
Cutout



Spannung / Tension / Voltage



Lebensgefahr durch elektrischen Strom! Dieses Gerät darf nur durch autorisierte Elektrofachkräfte und elektrotechnisch unterwiesene Personen montiert und angeschlossen werden.
Electric current! Danger to life! Only authorized or instructed persons may assemble and install this device.
Tension électrique dangereuse! Seuls les personnes averties sont autorisées d'assembler et d'installer ces produits.