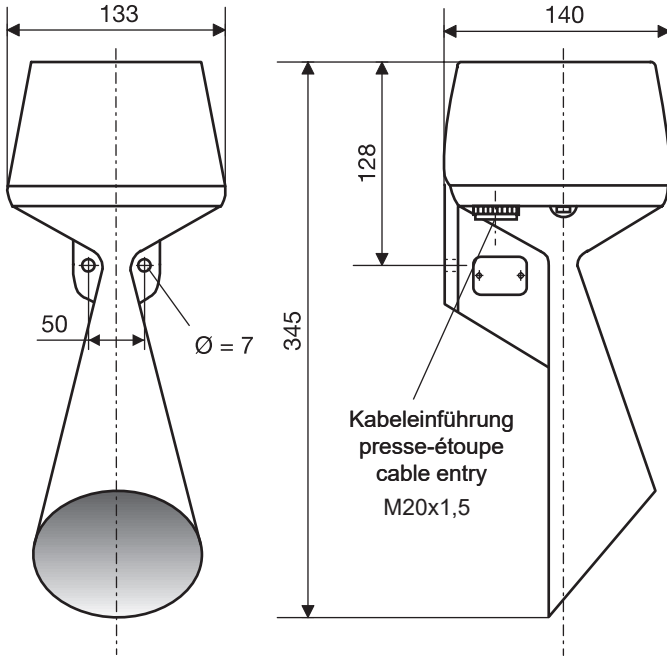
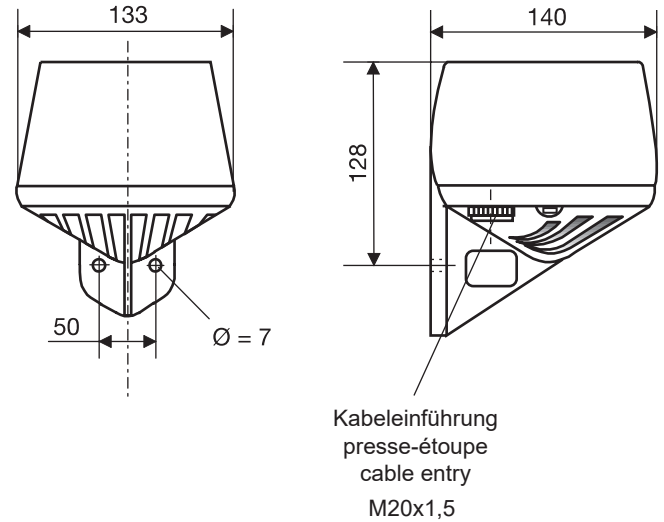


HPW1 / HPW2



HPW3 / HPW4



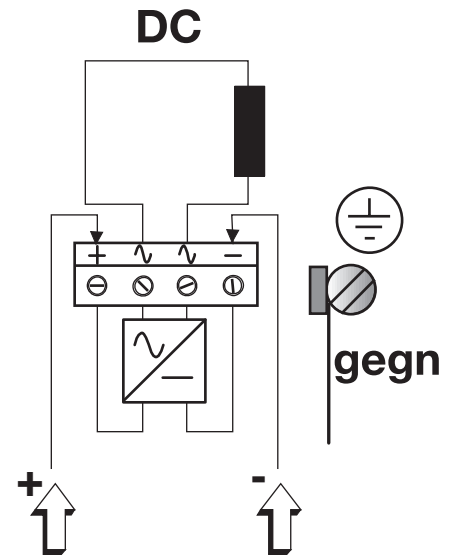
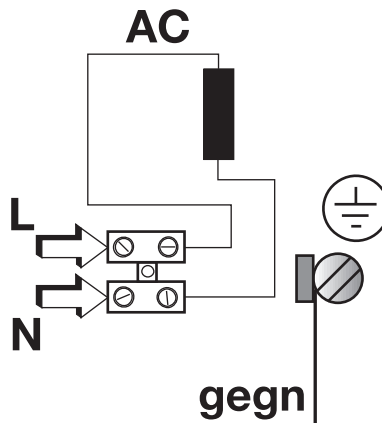
Lebensgefahr durch elektrischen Strom!
Dieses Gerät darf nur durch autorisierte Elektrofachkräfte und elektrotechnisch unterwiesene Personen montiert und angeschlossen werden.

Electric current! Danger to life!
Only authorized or instructed persons may assemble and install this device.

Tension électrique dangereuse!
Seuls les personnes averties sont autorisées d'assembler et d'installer ces produits.

Comax
Industrielle Signaltechnik AG
Thalstrasse 279
CH-4712 Laupersdorf
Switzerland
Phone #41 (0)32 617 31 41
E-mail info@comax.ch
Internet http://www.comax.ch

BA5063/5064-C
12/2023



EMV-Richtlinie

Das Gerät erfüllt die Anforderungen der neuen EMV-Richtlinie 2014/30/EG und der Niederspannungs-Richtlinie 2014/35/EG. Die Konformität mit den oben genannten Richtlinien wird durch das CE-Zeichen bestätigt.

EMC-Directive

The device complies with the requirements of the new EMC-directive 2014/30/EC and the low voltage directive 2014/35/EC. The conformity with the above directives is confirmed by the CE sign.

CEM-Directive

L'appareil respecte les exigences de la nouvelle directive sur la compatibilité électromagnétique 2014/30/CE et de la directive sur la basse tension 2014/35/CE. La conformité aux directives susmentionnées est confirmée par le symbole CE.