

# Installation/Anschluss Installation/Raccordement Installation/Connection

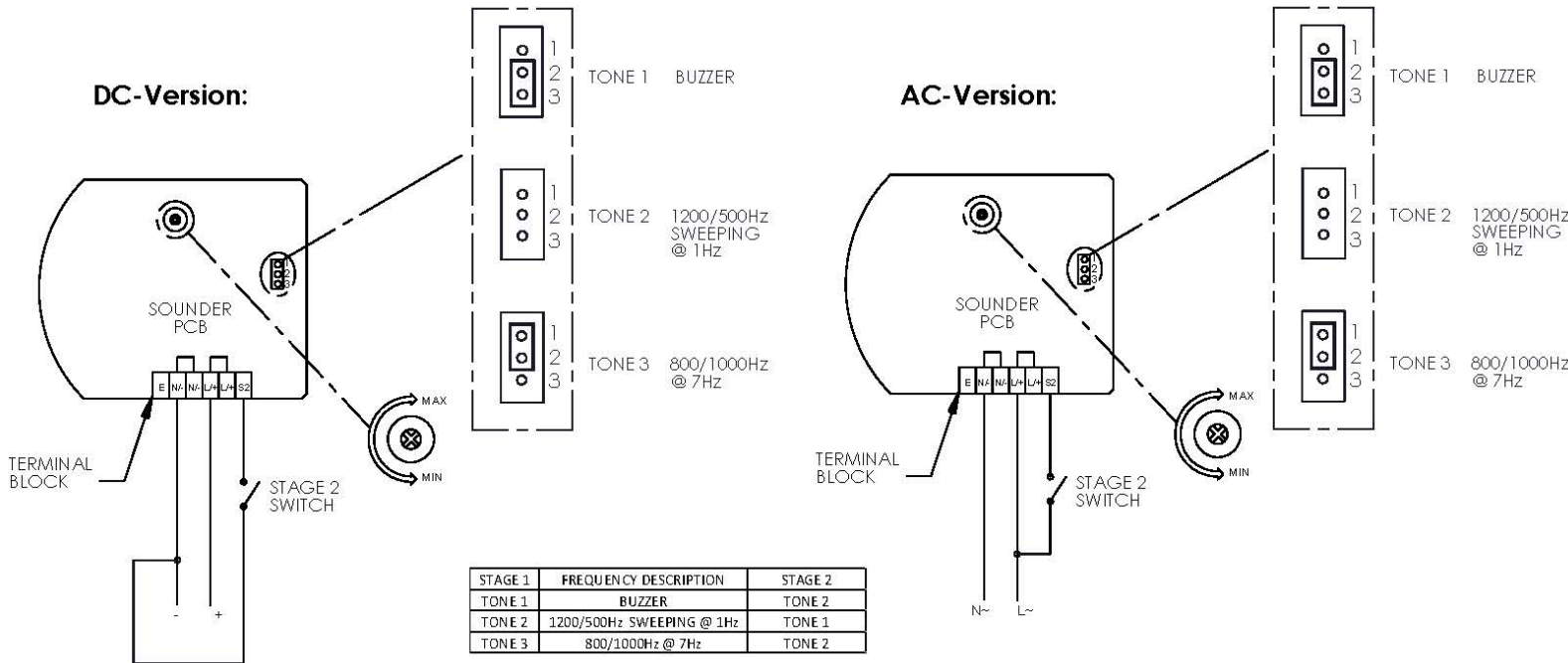
# H110T

Installationsanleitung\_H110T\_REV1\_06\_11\_2017.pdf

Dimensions : 336.7 x 135mm  
1.5mm<sup>2</sup> terminals  
Cable entry: 1 x 5-7mm push through grommet

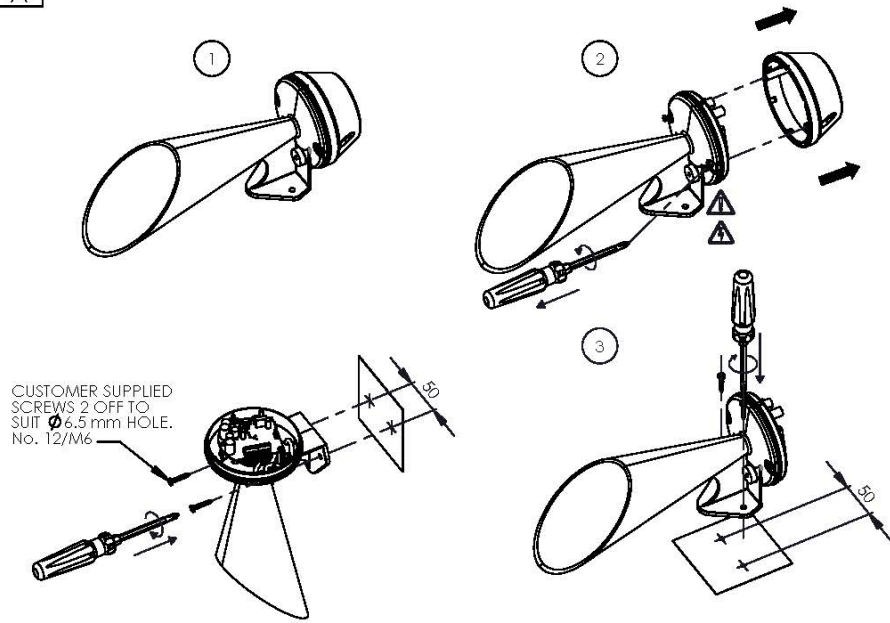
Trumpet Horn  
IP Rating: IP65  
Temp: -25 °C to +50 °C  
Unit weight: 341g  
CE

- 12V dc 52mA
- 24V dc 105mA
- 12V ac 50/60Hz 115mA
- 24V ac 50Hz 215mA
  
- 48V dc 42mA
- 48V ac 50/60Hz 68mA
- 115V dc 16mA
- 230V dc 8mA
- 115V ac 50/60Hz 36mA
- 230V ac 50/60Hz 18mA



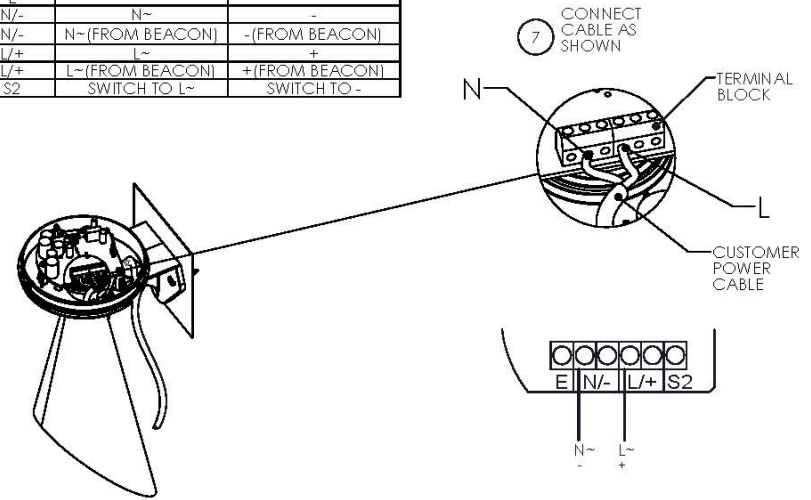
**Lebensgefahr durch elektrischen Strom!** Dieses Gerät darf nur durch autorisierte Elektrofachkräfte und elektrotechnisch unterwiesene Personen montiert und angeschlossen werden.  
**Electric current! Danger to life!** Only authorized or instructed persons may assemble and install this device.  
**Tension électrique dangereuse!** Seuls les personnes averties sont autorisées d'assembler et d'installer ces produits.

A

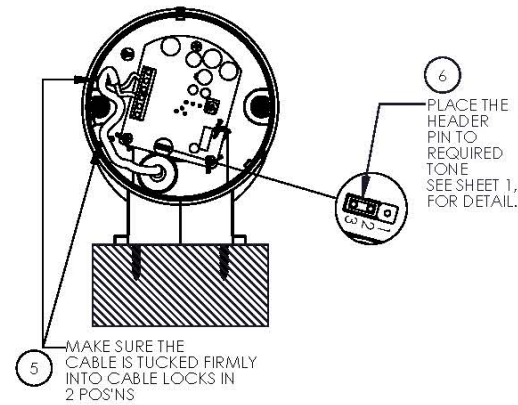
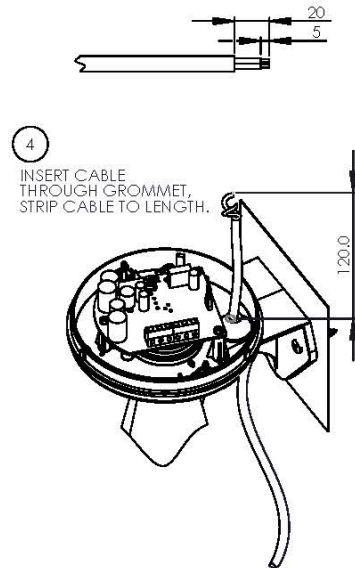


C

TERMINAL BLOCK	A/C INPUT	D/C INPUT
F	N~	-
N/-	N~(FROM BEACON)	-(FROM BEACON)
L/+	L~	+
L/+	L~(FROM BEACON)	+(FROM BEACON)
S2	SWITCH TO L~	SWITCH TO -



B



Dimensions in mm

D

