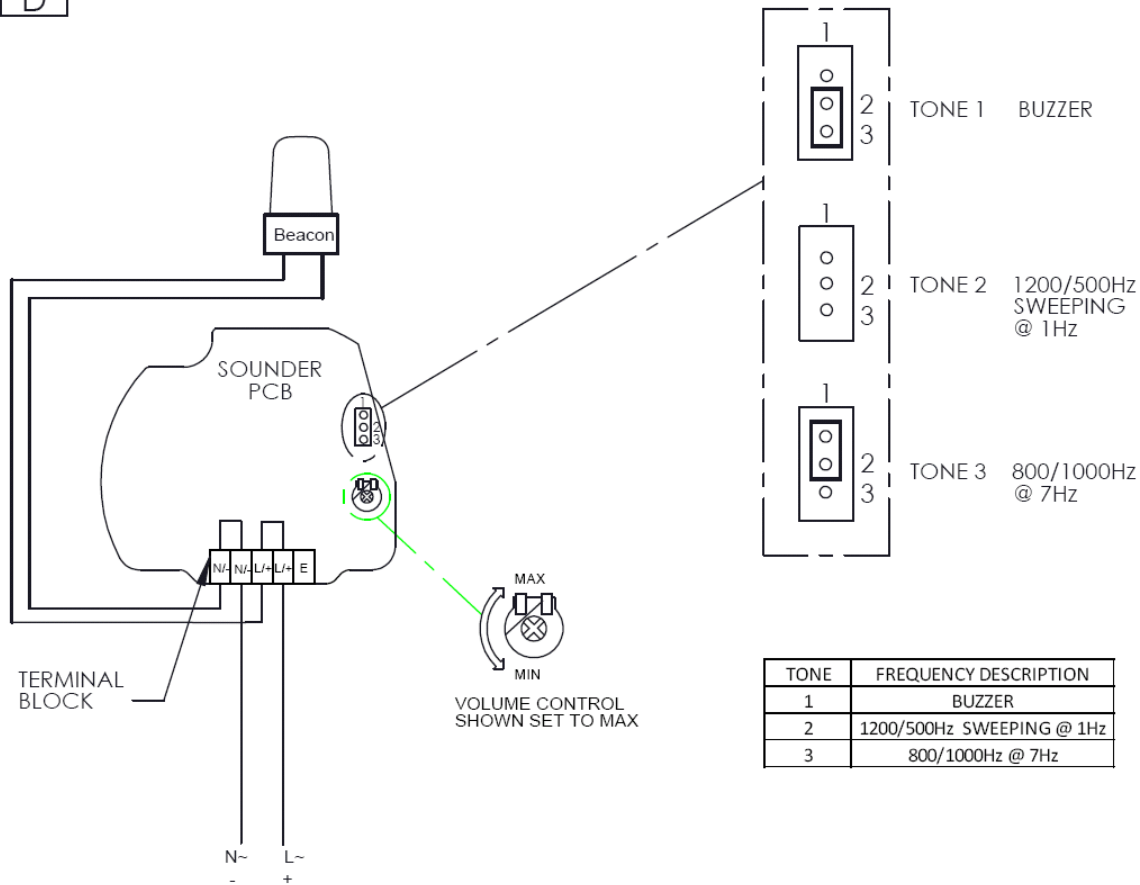


Installation/Anschluss
 Installation/Raccordement
 Installation/Connection

H100BL

Installationsanleitung_H100BL_REV0_26_02_2013.pdf

D



Dimensions : 94.2 x 135.2mm
 1.5mm² terminals
 Cable entry: 1 x 5-7mm push through grommet

x = Lens colour
 R = Red A = Amber
 B = Blue C = Clear
 G = Green Y = Yellow

Buzzer Horn LED Array
 IP Rating: IP65
 Temp: -25°C to +50 °C
 Unit weight: 184g
 CE

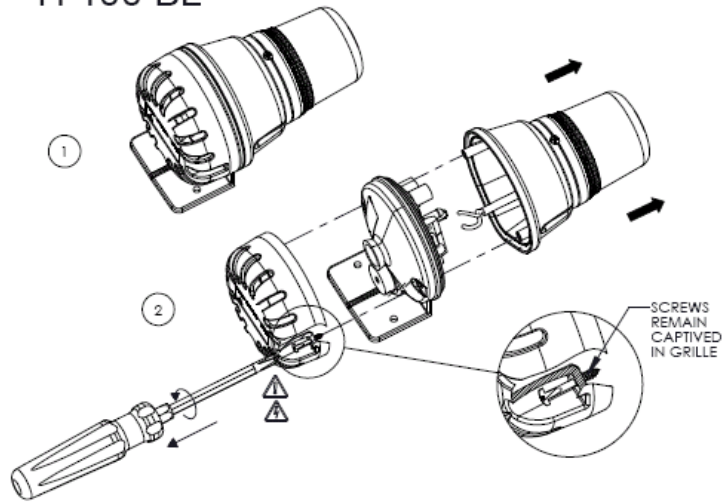
- 12V dc 10mA
- 24V dc 24mA
- Beacon Current Consumption
- 12V dc 74mA
- 24V dc 80mA
- 115V ac 50/60Hz 19mA
- 230V ac 50/60Hz 10mA
- Beacon Current Consumption
- 115V ac 50/60Hz 119mA
- 230V ac 50/60Hz 32mA



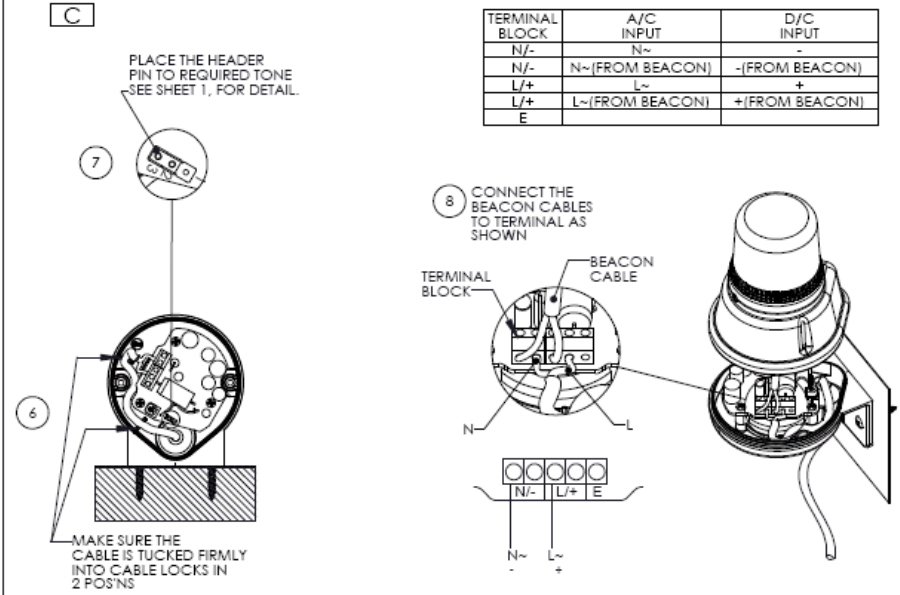
Lebensgefahr durch elektrischen Strom! Dieses Gerat darf nur durch autorisierte Elektrofachkrafte und elektrotechnisch unterwiesene Personen montiert und angeschlossen werden.
Electric current! Danger to life! Only authorized or instructed persons may assemble and install this device.
Tension electrique dangereuse! Seuls les personnes averties sont autorises d'assembler et d'installer ces produits.

A

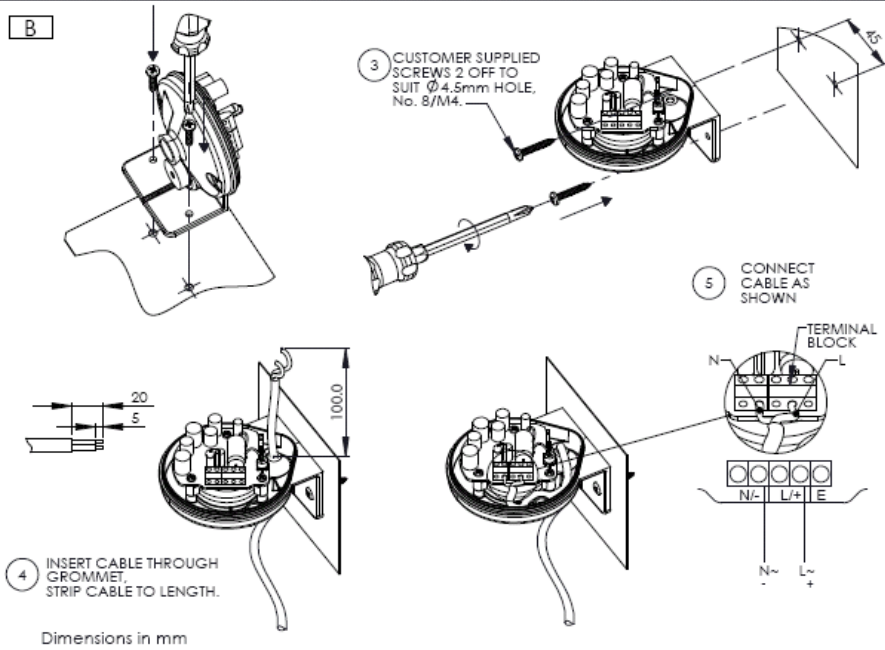
H 100 BL



C



B



D

