

Avertisseur électronique avec feu flash xénon AB112S

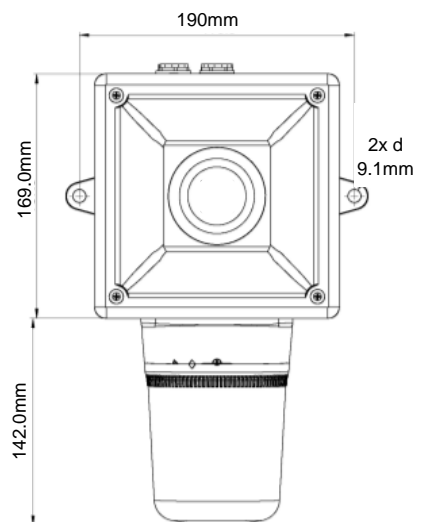
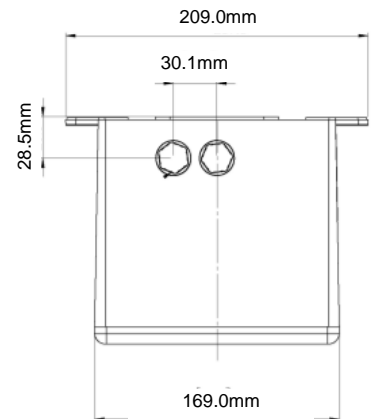
Comax
Signaltechnik



Informations générales

Avertisseur acoustique électronique universel avec feu flash xénon. 64 tonalités d'alarme différentes et volume réglable sur la carte de circuit imprimé. 4 tons contrôlables. Distance audible jusqu'à 150m. Synchronisation automatique de plusieurs appareils. Feu flash xénon en différentes couleurs de calotte. Diode polarisée pour des applications dans des circuits supervisés. Degré de protection IP66.

Option : approbation UL



Technische Daten

Puissance	112 dB(A)
Genres de son	choix de 64 genres de son (voir tableau)
Distance auditive	env. 150m @ 1kHz
Contrôle de sons	4 différents sons à contrôler
Synchronisation	automatique
Fonction	continu
Puissance flash	5 Joule (env. 250cd / calotte claire)
Fréquence flash	1Hz (appareils DC 1.5Hz et double.flash)
Boîtier	ABS, résistant aux chocs
-couleur	rouge RAL 3000
-montage	sur crépi, 2 brides de montage latéraux
Degré de protection	IP66 selon EN60529
Température	-40°C à + 66°C
Entrée de câble	2x M20x1.5 avec bouchons de fermeture
-raccordement	bornes 0.5 – 2.5mm ²
Poids	DC: 2.000kg AC: 2.300kg
Options	Approbation UL

Données de commande

No. d'article	Tension nominale	Puissance	Prise de courant Feu flash / avertisseur
AB112S.012.2*	10-15VAC	env. 112dB(A),1m / 5 Joule	600mA / 280mA
AB112S.024.2*	20-28VDC	env. 112dB(A),1m / 5 Joule	300mA / 225mA
AB112S.048.2*	42-54VDC	env. 112dB(A),1m / 5 Joule	250mA / 122mA
AB112S.115.7*	115VAC 50/60Hz	env. 112dB(A),1m / 5 Joule	70mA / 100mA
AB112S.230.7*	230VAC 50/60Hz	env. 112dB(A),1m / 5 Joule	64mA / 17mA

Couleurs de la calotte 1 = rouge, 2 = orange, 3 = jaune, 4 = vert, 5 = bleu, 7 = clair

Sous réserve de modifications des données techniques



Comax
Signaltechnik

Comax Industrielle Signaltechnik AG, Thalstrasse 279, CH-4712 Laupersdorf/Schweiz
Tel +41-(0)32-617 31 41 E-mail mail@comax.ch Internet www.comax.ch