

Avertisseur électronique avec lampe LED AB112L

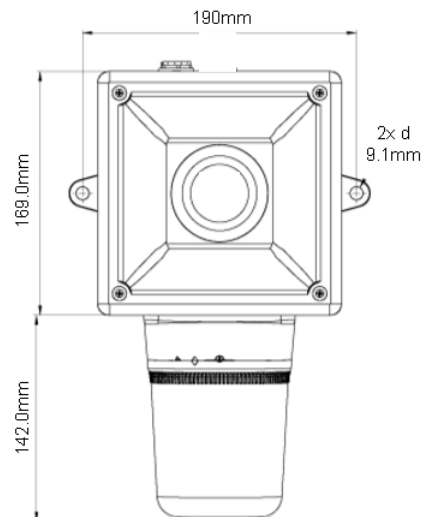
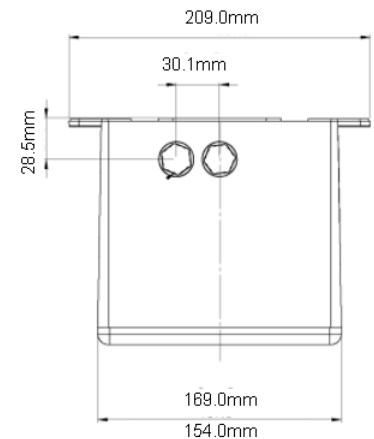
Comax
Signaltechnik



Informations générales

Avertisseur acoustique électronique universel avec lampe LED multifonction. 64 tonalités d'alarme différentes et volume réglable sur la carte de circuit imprimé. 4 tons contrôlables. Distance audible jusqu'à 150m. Synchronisation automatique de plusieurs appareils. Lampe LED multifonctionnelle en différentes couleurs de calotte. Diode polarisée pour des applications dans des circuits supervisés. Degré de protection IP66.

Option : approbation UL



Données techniques

Puissance	112 dB(A)
Genres de son	choix de 64 genres de son (voir tableau)
Distance auditive	env. 150m @ 1kHz
Contrôle de sons	4 différents sons à contrôler
Synchronisation	automatique
Fonction	continu
Modes de fonctionnement	Feu fixe, 4 modes de rotation- et 4 modes de feu flash
Boîtier	ABS, résistant aux chocs
-couleur	rouge RAL 3000
-montage	sur crépi, 2 brides de montage latéraux
Degré de protection	IP66 selon EN60529
Température	-40°C à + 66°C
Entrée de câble	2x M20x1.5 avec bouchons de fermeture
-raccordement	bornes 0.5 – 2.5mm ²
Poids	DC: 2.000kg AC: 1.250kg
Options	Approbation UL

Données de commande

No. d'article	Tension nominale	Puissance	Prise de courant Feu LED / avertisseur
AB112L.024.2*	10-50VDC	env. 112dB(A),1m	250mA / 280mA à 12VDC 250mA / 225mA à 24VDC 250mA / 122mA à 48VDC
AB112L.230.7*	90-253VAC/DC 50/60Hz	env. 112dB(A),1m	90mA / 100mA à 115VAC 50mA / 65mA à 230VAC

Couleurs de la calotte 1 = rouge, 2 = orange, 3 = jaune, 4 = vert, 5 = bleu, 7 = clair

Sous réserve de modifications des données techniques



Comax
Signaltechnik

Comax Industrielle Signaltechnik AG, Thalstrasse 279, CH-4712 Laupersdorf/Schweiz
Tel +41-(0)32-617 31 41 E-mail mail@comax.ch Internet www.comax.ch