

# Avertisseur électronique avec feu flash xénon AB121S

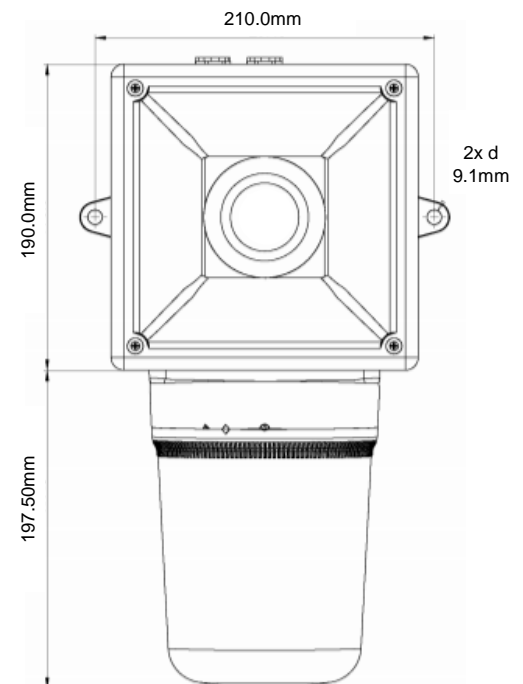
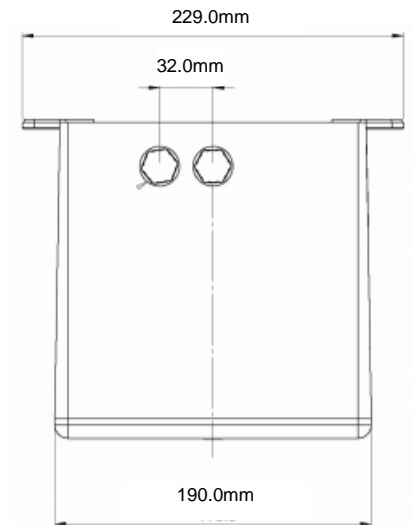
**Comax**  
Signaltechnik



## Informations générales

Avertisseur acoustique électronique universel avec feu flash xénon. 64 tonalités d'alarme différentes et volume réglable sur la carte de circuit imprimé. 4 tons contrôlables. Distance audible jusqu'à 225m. Synchronisation automatique de plusieurs appareils. Feu flash xénon en différentes couleurs de calotte. Diode polarisée pour des applications dans des circuits supervisés. Degré de protection IP66.

Option : approbation UL



## Technische Daten

Puissance	112 dB(A)
Genres de son	choix de 64 genres de son (voir tableau)
Distance auditive	env. 225m @ 1kHz
Contrôle de sons	4 différents sons à contrôler
Synchronisation	automatique
Fonction	continu
Puissance flash	5 Joule (env. 250cd / calotte claire)
Fréquence flash	1Hz (appareils DC 1.5Hz et double.flash)
Boîtier	ABS, résistant aux chocs
-couleur	rouge RAL 3000
-montage	sur crépi, 2 brides de montage latéraux
Degré de protection	IP66 selon EN60529
Température	-40°C à + 66°C
Entrée de câble	2x M20x1.5 avec bouchons de fermeture
-raccordement	bornes 0.5 – 2.5mm <sup>2</sup>
Poids	DC: 2.300kg AC: 2.900kg
Options	Approbation UL

## Données de commande

No. d'article	Tension nominale	Puissance	Prise de courant Feu flash / avertisseur
AB121S.024.2*	20-28VDC	env. 118dB(A),1m / 15 Joule	870mA / 430mA
AB121S.048.2*	42-54VDC	env. 118dB(A),1m / 15 Joule	480mA / 223mA
AB121S.115.7*	115VAC 50/60Hz	env. 118dB(A),1m / 15 Joule	400mA / 173mA
AB121S.230.7*	230VAC 50/60Hz	env. 118dB(A),1m / 15 Joule	225mA / 105mA

**Couleurs de la calotte** 1 = rouge, 2 = orange, 3 = jaune, 4 = vert, 5 = bleu, 7 = clair

Sous réserve de modifications des données techniques



**Comax**  
Signaltechnik

Comax Industrielle Signaltechnik AG, Thalstrasse 279, CH-4712 Laupersdorf/Schweiz  
Tel +41-(0)32-617 31 41 E-mail mail@comax.ch Internet www.comax.ch