

Avertisseur électronique avec feu tournant AB121R

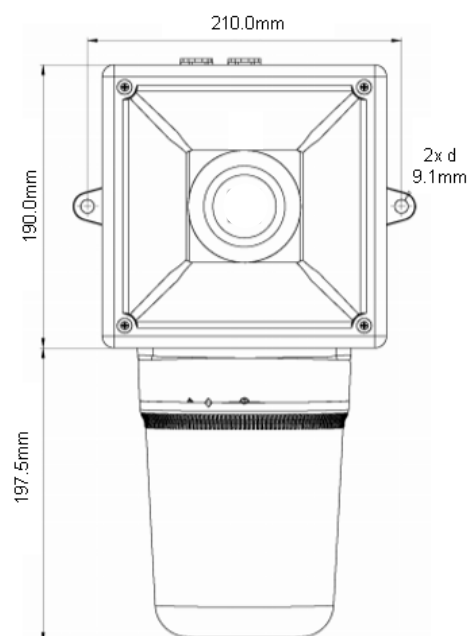
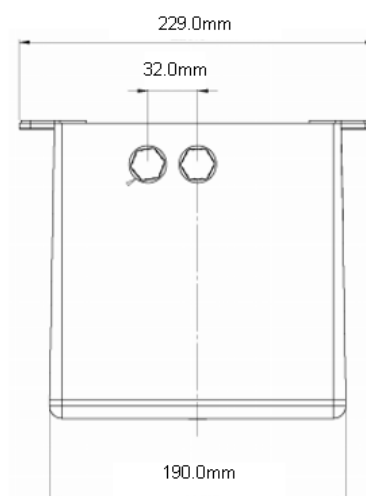
Comax
Signaltechnik



Informations générales

Avertisseur acoustique électronique universel avec feu tournant. 64 tonalités d'alarme différentes et volume réglable sur la carte de circuit imprimé. 4 tons contrôlables. Distance audible jusqu'à 225m. Synchronisation automatique de plusieurs appareils. Feu tournant en différentes couleurs de calotte. Diode polarisée pour des applications dans des circuits supervisés. Degré de protection IP66.

Option : approbation UL



Données techniques

Puissance	118 dB(A)
Genres de son	choix de 64 genres de son (voir tableau)
Distance auditive	env. 225m @ 1kHz
Contrôle de sons	4 différents sons à contrôler
Synchronisation	automatique
Fonction	continu
Feu tournant	Halogène 25W 125cd env.180u/min
Boîtier	ABS, résistant aux chocs
-couleur	rouge RAL 3000
-montage	sur crépi, 2 brides de montage latéraux
Degré de protection	IP66 selon EN60529
Température	-40°C à + 66°C
Entrée de câble	2x M20x1.5 avec bouchons de fermeture
-raccordement	bornes 0.5 – 2.5mm ²
Poids	DC: 2.300kg AC: 2.900kg
Options	Approbation UL

Données de commande

No. d'article	No. d'article	Puissance	Prise de courant Feu tournant / avertisseur
AB121R.012.2	10-15VDC	env. 118dB(A),1m	3000mA / 376mA
AB121R.024.2	18-30VDC	env. 118dB(A),1m	1540mA / 430mA
AB121R.115.7	103.5-126.5VASC50/60Hz +/-10%	env. 118dB(A),1m	338mA / 173mA
AB121R.230.7	207-253VAC50/60Hz +/-10%	env. 118dB(A),1m	185mA / 105mA

Couleurs de la calotte 1 = rouge, 2 = orange, 3 = jaune, 4 = vert, 5 = bleu, 7 = clair

Sous réserve de modifications des données techniques



Comax
Signaltechnik

Comax Industrielle Signaltechnik AG, Thalstrasse 279, CH-4712 Laupersdorf/Schweiz
Tel +41-(0)32-617 31 41 E-mail mail@comax.ch Internet www.comax.ch