

# Lampe flash BLS5/15

**Comax**  
Signaltechnik

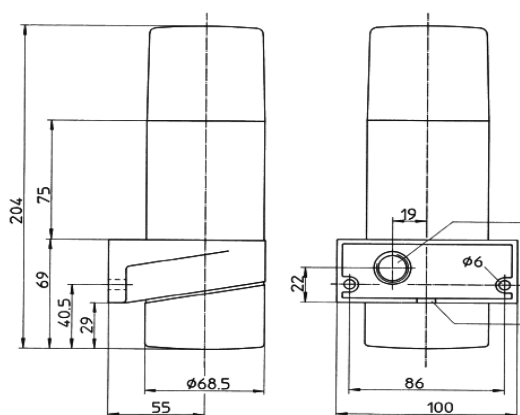
## Informations générales

La lampe flash en différentes exécutions est prédestinée pour un emploi multiple, que ce soit dans la sécurité, dans le bâtiment ou dans l'industrie des machines. IP54



## Données techniques

Boîtier	ABS, gris clair
Calotte	Polycarbonate
-couleur	rouge, orange, jaune, vert, bleu, clair
Durée de vie	env. 2800 heures
Amenée de câble	M16
Genre d'opération	continu
Fréquence du flash	60 flash/min
Degré de protection	IP 54 selon EN 60529
Montage	libre
Température ambiante	-30°C jusqu'à +50°C
Poids	env. 0.7 kg



## Donnée de commande

Numéro d'article	Tension nominale	Puissance	Courant nominal
BLS15.024.2*	16-32VDC	15 Joule 50-60 Hz	0.90 A
BLS15.230.7*	230 VAC	15 Joule 50-60 Hz	0.11 A
BLS5.012.2*	9-16VDC	5 Joule 50-60 Hz	0.80 A
BLS5.024.2*	15-32VDC	5 Joule 50-60 Hz	0.35 A
BLS5.024.7*	15-32VAC	5 Joule 50-60 Hz	0.40 A
BLS5.230.7*	230 VAC	5 Joule 50-60 Hz	0.07 A

\* couleur calotte 1 = rouge, 2 = orange, 3 = jaune, 4 = vert, 5 = bleu, 7 = clair

Sous réserve de modifications des données techniques



**Comax**  
Signaltechnik

Comax Industrielle Signaltechnik AG, Thalstrasse 279, CH-4712 Laupersdorf/Schweiz  
Tel +41 32-617 31 41 E-mail mail@comax.ch Internet: www.comax.ch