



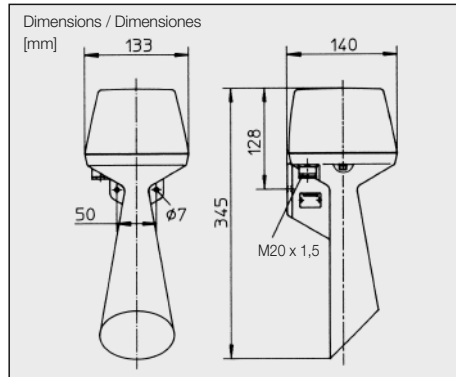
**PROEx**line

## Avertisseur de signalisation / Bocina de señalización mHP 11 / mHP 12

### mHP 11 avec trompette / con trompeta



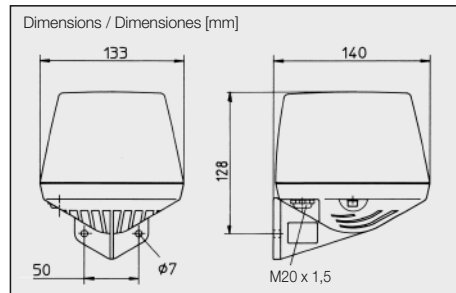
### Dimensions / Esquema de dimensiones mHP 11



### mHP 12 sans trompette / sin trompeta



### Dimensions / Esquema de dimensiones mHP 12



- L'avertisseur de signalisation est un appareil fixe du groupe d'appareils II, catégorie 2, prévu pour une utilisation dans des environnements explosifs.
- Le mode de protection II 2 G Ex e mb IIC T5 Gb / II 2 G Ex e mb IIC T4 Gb permet l'utilisation de l'avertisseur dans les zones 1 et 2.
- L'avertisseur de signalisation génère un niveau sonore d'environ 108 dB (A) à une distance de 1 m.
- La bocina de señalización está concebida y fabricada como equipo fijo para utilización en zonas con peligro de explosión correspondientes al Grupo II, Categoría 2.
- El tipo de protección «e» II 2 G Ex e mb IIC T5 Gb / II 2 G Ex e mb IIC T4 Gb permite utilizar la bocina en las zonas 1 y 2.
- La bocina de señalización genera un nivel sonoro de unos 108 dB (A) a 1 m de distancia.

### Marque CE

Nous déclarons, par la présente, que ce produit est en conformité avec les exigences fondamentales de sécurité et de santé, définies par

la directive ATEX 2014/34/UE,  
la directive CEM 2014/30/UE,  
la directive sur la basse tension 2014/35/UE  
et la directive RoHS 2011/65/UE

Les normes, règles techniques et spécifications applicables sont précisées dans la déclaration de conformité fourni et dans les déclarations de conformité sur notre site Internet.

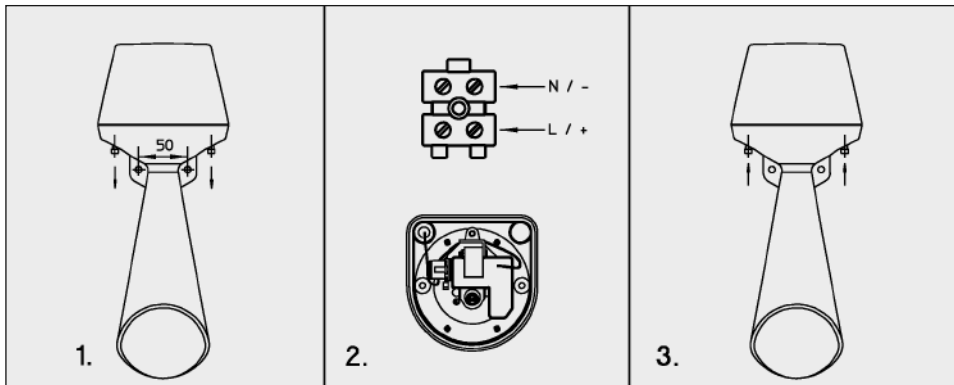
### Marcado CE

Por la presente declaramos que este producto satisface los requisitos básicos de seguridad y salud

de la Directiva ATEX 2014/34/UE,  
de la Directiva CEM 2014/30/UE,  
de la Directiva de Baja Tensión 2014/35/UE  
y de la Directiva RoHS 2011/65/UE.

Consulte la declaración de conformidad adjunta y las declaraciones de conformidad en nuestro sitio web para la normativa pertinentes, las normas técnicas y las especificaciones.

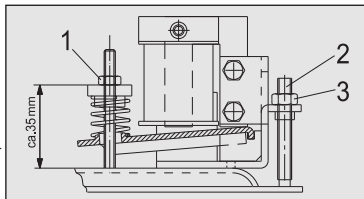
## Montage et branchement / Montaje y conexión



### Réglage de l'avertisseur

Chaque avertisseur est réglé à l'usine. Si, après une certaine durée d'utilisation, le son s'est déréglé, le coulisseau situé dans l'appareil peut être réglé par un professionnel de la façon suivante :

- Les opérations de réglage ne doivent être exécutées qu'en dehors de la zone à risque d'explosion ;
- Ouvrir l'appareil, ATTENTION ! Pièces conductrices ;
- Appliquer la tension nominale ;
- Régler la pos. 1 à une distance d'environ 35 mm ;
- Desserrer la pos. 3
- Tourner la pos. 2 jusqu'à ce que le son retentisse clairement (sans claquements) ;
- Resserrer la pos. 3 ;
- Remarque pour votre sécurité : en raison de l'intensité sonore élevée, il est recommandé, pendant les opérations de réglage, de porter une protection auditive !



### Structure

Verticale, embouchure du récepteur vers le bas.

### Entretien

L'avertisseur de signalisation ne contient pas de pièces nécessitant un entretien.

### Mise en service

Après branchement sur la ligne d'alimentation, l'avertisseur est prêt à fonctionner.

### Service et maintenance

Les opérations de nettoyage ne doivent être effectuées qu'avec un chiffon humide. Les spécifications de la norme EN60079-17 concernant la vérification régulière de la protection contre les explosions doivent être observées.

### Recyclage

La mise au rebut complète des appareils se fait avec les déchets électroniques. Lors du démontage de l'appareil, les composants électroniques, en plastique et en métal doivent être éliminés séparément.

### Remarque

Dans le cas d'une surchauffe liée à un fonctionnement continu trop long des modèles C.A., l'avertisseur est mis hors circuit par un interrupteur thermostatique. Après le refroidissement, il est automatiquement remis en service. Sur les modèles C.C., le régime énergétique est soumis à un réglage électronique.

### Ajustar la bocina

Cada bocina se ajusta en fábrica antes del suministro. Si varía la tonalidad del sonido al cabo de un cierto periodo de servicio, puede acudirse a un especialista con la cualificación debida para ajustar el émbolo de la bocina, como sigue

- las tareas de ajuste deben llevarse a cabo exclusivamente fuera de la zona con peligro de explosión ;
- abrir el aparato; ATENCIÓN: quedan accesibles piezas conectadas a la tensión de alimentación ;
- aplicar la tensión nominal de alimentación ;
- ajustar una separación aproximada de 35 mm en la pieza 1 ;

- soltar la pieza 3 ;
- girar la pieza 2 hasta que se escuche un sonido nítido y alto (sin traqueteo) ;
- apretar de nuevo la pieza 3 ;
- cerrar el aparato ;
- indicación para su seguridad: a causa del elevado volumen del sonido, durante las tareas de ajuste hay que utilizar protección auditiva.

### Montaje

Vertical, con la abertura dirigida hacia abajo.

### Mantenimiento

La bocina de señalización no contiene piezas que requieran mantenimiento.

### Puesta en servicio

Una vez conectada a la tensión de alimentación, la bocina está en orden de servicio.

### Mantenimiento y cuidados

Para la limpieza de la bocina hay que utilizar exclusivamente un paño húmedo. Hay que tener en cuenta las exigencias de la norma EN60079-17 acerca de la verificación periódica de la protección contra explosión.


### Reciclado

El dispositivo completo puede reciclarse y evacuarse como residuo electrónico. Después de desmontar el aparato pueden procesarse por separado los componentes de plástico, metálicos y electrónicos.

### Advertencia

Si se recalienta la bocina con alimentación por corriente alterna a causa de un funcionamiento continuo de duración excesiva, un termostato desconecta automáticamente la bocina. Una vez enfriada, la bocina se conecta de nuevo por sí misma. En las bocinas con alimentación por corriente continua, la temperatura se regula por vía electrónica.

## Caractéristiques techniques

Spécifications de raccordement		
Section de raccord	jusqu'à 2,5 mm <sup>2</sup>	
Entrée de ligne	M20 x 1,5	
Mode de protection	II 2 G Ex e mb IIC T5 Gb Ex e mb II T5	
Température ambiante de service	Modèles C.C. -20°C à +60°C	Modèles C.A. -20°C à +50°C
Mode de protection	II 2 G Ex e mb IIC T4 Gb Ex e mb II T4	
Température ambiante de service	Modèles C.C. et C.A. -20°C à +70°C	
Température de stockage	-40°C à +80°C	
Position de fonctionnement	Embouchure du récepteur vers le bas	
Mode de service	Durée de mise en service ED 75%	
Protection du boîtier	IP54	
Classe de protection	II	
Catégorie de surtension	II	
Intensité sonore	env. 108 dB(A), 1 m	
Matériau	PC, noir	
<b>Identification sur la plaque signalétique</b>		
FHf Funke + Huster Fernsig GmbH D-45478 Mülheim		
PTB 07 ATEX 2039 X		
IECEX PTB 10.0054 X		
II 2 G Ex e mb IIC T5* Gb Ex e mb II T5* -20°C ≤ Ta ≤ +50°C* ou		
II 2 G Ex e mb IIC T5* Gb Ex e mb II T5* -20°C ≤ Ta ≤ +60°C* ou		
II 2 G Ex e mb IIC T4* Gb Ex e mb II T4* -20°C ≤ Ta ≤ +70°C*		
Ui = *) .... IP *)		
Ne pas ouvrir sous tension		
CE 		
Réf. : .....		
N° F: .....		
<b>AVERTISSEMENT! – Danger potentiel de charges électrostatiques – voir instruction</b>		
*) suivant le modèle		

## Caractéristiques électriques

Valeurs de raccordement				Valeurs de raccordement		
6 VAC/Vc.a.	50 Hz	+10/-15%	3,40 A	6 VDC/Vc.c.	+10/-15%	1,00 A
12 VAC/Vc.a.	50 Hz	+10/-15%	1,20 A	12 VDC/Vc.c.	+10/-15%	0,60 A
24 VAC/Vc.a.	50 Hz	+10/-15%	0,65 A	24 VDC/Vc.c.	+10/-15%	0,30 A
60 VAC/Vc.a.	50 Hz	+10/-15%	0,25 A	48 VDC/Vc.c.	+10/-15%	0,24 A
115 VAC/Vc.a.	50 Hz	+10/-15%	0,15 A	60 VDC/Vc.c.	+10/-15%	0,15 A
230 VAC/Vc.a.	50 Hz	+ 6/-15%	0,07 A	115 VDC/Vc.c.	+10/-15%	0,08 A
120 VAC/Vc.a.	60 Hz	+10/-15%	0,15 A	230 VDC/Vc.c.	+10/-15%	0,05 A
240 VAC/Vc.a.	60 Hz	+10/-15%	0,07 A			

## Datos técnicos

### Datos de conexión

Sección de los conductores	hasta 2,5 mm <sup>2</sup>	
Paso de cables	M20 x 1,5	
Tipo de protección «e»	II 2 G Ex e mb IIC T5 Gb Ex e mb II T5	
Temperatura ambiente durante el servicio	Ejecución de c.c. -20°C a +60°C	Ejecución de c.a. -20°C a +50°C
Tipo de protección «e»	II 2 G Ex e mb IIC T4 Gb Ex e mb II T4	
Temperatura ambiente durante el servicio	Ejecución de c.c. y c.a. -20°C a +70°C	
Temperatura de almacenamiento	-40°C a +80°C	
Posición durante el servicio	la boca de la trompeta queda dirigida hacia abajo	
Modo de operación	tiempo de conexión 75 %	
Nivel de protección de la carcasa	IP54	
Clase de protección	II	
Categoría de sobretensión	II	
Volumen sonoro	aprox. 108 dB(A) a 1m	
Material	policarbonato negro	

### Marcado en la placa de características

FHF Funke+Huster Fernsig GmbH D-45478 Mülheim  
PTB 07 ATEX 2039 X  
IECEX PTB 10.0054 X

II 2 G Ex e mb IIC T5\* Gb  
Ex e mb II T5\*  
-20°C ≤ Ta ≤ +50°C\* o

II 2 G Ex e mb IIC T5\* Gb  
Ex e mb II T5\*  
-20°C ≤ Ta ≤ +60°C\* o

II 2 G Ex e mb IIC T4\* Gb  
Ex e mb II T4\*  
-20°C ≤ Ta ≤ +70°C\* o

Ui = \*) ..... IP \*)

No abrir si está conectada a la red eléctrica

CE 

Referencia: .....

N° de pieza: .....

Limpiar solamente con un paño húmedo

**¡ADVERTENCIA! – Peligro por descargas electrostáticas – véanse las instrucciones de servicio**

\*) según la ejecución

## Parámetros eléctricos característicos

Datos de conexión				Datos de conexión		
6 VAC/Vc.a.	50 Hz	+10/-15%	3,40 A	6 VDC/Vc.c.	+10/-15%	1,00 A
12 VAC/Vc.a.	50 Hz	+10/-15%	1,20 A	12 VDC/Vc.c.	+10/-15%	0,60 A
24 VAC/Vc.a.	50 Hz	+10/-15%	0,65 A	24 VDC/Vc.c.	+10/-15%	0,30 A
60 VAC/Vc.a.	50 Hz	+10/-15%	0,25 A	48 VDC/Vc.c.	+10/-15%	0,24 A
115 VAC/Vc.a.	50 Hz	+10/-15%	0,15 A	60 VDC/Vc.c.	+10/-15%	0,15 A
230 VAC/Vc.a.	50 Hz	+ 6/-15%	0,07 A	115 VDC/Vc.c.	+10/-15%	0,08 A
120 VAC/Vc.a.	60 Hz	+10/-15%	0,15 A	230 VDC/Vc.c.	+10/-15%	0,05 A
240 VAC/Vc.a.	60 Hz	+10/-15%	0,07 A			

Informations destinées à l'utilisateur
<p>Cet équipement est un appareil protégé contre les explosions, prévu pour être utilisé dans des zones, dans lesquelles on peut s'attendre à la présence d'une atmosphère explosive. En tant qu'appareil du groupe II, catégorie 2 G, il est utilisable dans les zones 1 et 2. Les mises en garde et les consignes de sécurité doivent être particulièrement observées.</p>
<p>1. Le branchement et l'installation doivent être exécutés par un professionnel averti compte tenu du mode de protection conformément aux prescriptions d'installation.</p>
<p>2. Cet appareil a été conçu dans la classe de protection II et ne doit être raccordé et utilisé qu'avec la tension prescrite ; la polarité indiquée doit être observée.</p>
<p>3. S'il est endommagé, l'appareil ne doit pas être utilisé.</p>
<p>4. Dans le cas d'une utilisation dans des installations industrielles, les prescriptions de prévention des accidents des corporations professionnelles concernant les installations et le matériel électrique doivent être observées.</p>
<p>5. Le matériel ne doit être utilisé que dans les conditions d'environnement indiquées. Des conditions d'environnement contraires peuvent entraîner l'endommagement de l'appareil ainsi qu'un risque éventuel pour la vie de l'utilisateur.</p> <p>Ces conditions d'environnement contraires peuvent être les suivantes :</p> <ul style="list-style-type: none"> <li>• humidité de l'air trop élevée (&gt; 75% rel. avec condensation)</li> <li>• dépôts de poussière</li> <li>• gaz, vapeurs, solvants combustibles qui n'entrent pas dans le mode de protection de l'appareil.</li> <li>• température ambiante trop élevée (&gt;+70°C), par exemple, à cause d'un fort rayonnement solaire</li> <li>• température ambiante trop faible (&lt;-20°C)</li> </ul>
<p>6. Les travaux de remise en état ne doivent être effectués que par le fabricant ou par une personne mandatée par le fabricant, avec un nouvel essai individuel.</p>
<p>7. Pendant l'utilisation de l'appareil, la température ambiante ne doit dépasser ni la limite inférieure, ni la limite supérieure de la plage prescrite. Éviter toute énergie rayonnante non admise et toute convection dans l'environnement de l'appareil.</p>
<p>8. Avertissement ! Sur les appareils, il y a un risque d'amorçage lié aux décharges électrostatiques. Les charges, par exemple par frottement ou pendant le nettoyage, doivent être évitées. Le montage doit être effectué de telle manière à ce qu'une charge électrostatique dangereuse, notamment par des débits pneumatiques, soit évitée.</p>
<p>9. Les avertisseurs mHP 11 et mHP 12 doivent être protégés contre des endommagements mécaniques !</p>
<p>10. Seules les entrées de lignes prescrites par le fabricant peuvent être utilisées.</p>
<p>11. Lors du branchement ou du débranchement de câbles, l'appareil et le câble doivent être mis hors tension.</p>

Información para el usuario
<p>El presente equipo es un aparato con protección contra explosión concebido para el empleo en un entorno en el que puede contarse con una atmósfera con gas explosivo. Como equipo del Grupo II, Categoría 2 G, puede utilizarse en las zonas 1 y 2. Hay que observar las siguientes advertencias e instrucciones de seguridad.</p>
<p>1. Debe encargarse de la conexión y la instalación un especialista debidamente instruido, teniendo en cuenta el tipo de protección «e» y en conformidad con las ordenanzas.</p>
<p>2. Este equipo está concebido para la clase de protección II y sólo puede conectarse y utilizarse con la tensión de alimentación prescrita. Tener en cuenta la polaridad de los cables.</p>
<p>3. No debe utilizarse el equipo si está deteriorado.</p>
<p>4. Si se utiliza el equipo en una instalación industrial hay que observar las normas de prevención de riesgos y de accidentes de la Agrupación Profesional correspondiente para equipos y utillajes eléctricos.</p>
<p>5. Hay que utilizar el equipo exclusivamente bajo las condiciones ambientales prescritas. Si se emplea bajo condiciones desfavorables, el dispositivo puede deteriorarse y constituir un riesgo para la integridad física y la vida del usuario.</p> <p>Este tipo de condiciones desfavorables pueden ser, por ejemplo:</p> <ul style="list-style-type: none"> <li>• una humedad excesiva del aire (&gt; 75 % de humedad relativa, con condensación)</li> <li>• depósitos de polvo</li> <li>• gases, vapores o disolventes combustibles, no cubiertos por el tipo de protección «e» del equipo</li> <li>• una temperatura ambiente demasiado elevada (&gt; +70°C), debida por ejemplo a la radiación solar intensa</li> <li>• una temperatura ambiente demasiado baja (&lt;-20°C)</li> </ul>
<p>6. La realización de tareas de reparación está reservada al fabricante o a una persona encargada por el fabricante, y tiene que repetirse el ensayo de homologación individual.</p>
<p>7. La temperatura ambiente no debe quedar durante el servicio fuera de la gama admisible indicada para el equipo. Hay que evitar fuentes de radiación o convección térmica en el entorno del equipo.</p>
<p>8. ¡Advertencia! En los aparatos existe peligro del encendido por descargas electrostáticas. Deben evitarse las cargas, p. ej. a causa de fricción o durante la limpieza. El montaje debe efectuarse de modo que no se produzca una carga electrostática peligrosa p. ej. por corrientes neumáticos de alimentación.</p>
<p>9. Proteger las bocinas mHP 11 y mHP 12 contra daños mecánicos.</p>
<p>10. Utilizar solamente los pasos de cables prescritos por el fabricante.</p>
<p>11. Durante la conexión o desconexión de cables hay que asegurarse de que no hay tensión eléctrica en el equipo ni en la conducción.</p>

### Informations destinées à l'utilisateur

12. Pour les entrées de câbles équipées à l'usine, le mode d'emploi fourni doit être observé.

En cas de non-respect des points précités, la protection contre les explosions de l'appareil n'est plus assurée. L'appareil représente alors un danger pour la vie de l'utilisateur et risque de provoquer une explosion. Le fabricant décline toute responsabilité quant à la réalisation du branchement.

### Información para el usuario

12. En las entradas de cables previstas de fábrica deben tenerse en cuenta las instrucciones de uso adjuntas.

Si no se tienen en cuenta los puntos mencionados, no puede garantizarse la protección contra explosiones del equipo. En ese caso, el equipo constituye un peligro para la vida del operario, y puede originar la inflamación de una atmósfera explosiva. El fabricante no asume ninguna garantía por la conexión correcta.

Sous réserve de modifications et d'erreurs

Salvo modificación y error



FHF Funke + Huster Fernsig GmbH

Gewerbeallee 15-19 · D-45478 Mülheim an der Ruhr · Web: [www.fhf.de](http://www.fhf.de)  
Phone +49 - 208 - 8268 - 0 · Fax +49 - 208 - 8268 - 286 · Mail: [info@fhf.de](mailto:info@fhf.de)  
Orders: [fhf-orders@eaton.com](mailto:fhf-orders@eaton.com) · Requests: [fhf-sales@eaton.com](mailto:fhf-sales@eaton.com)  
Support: [fhf-support@eaton.com](mailto:fhf-support@eaton.com)