

Feu tournant RTH4

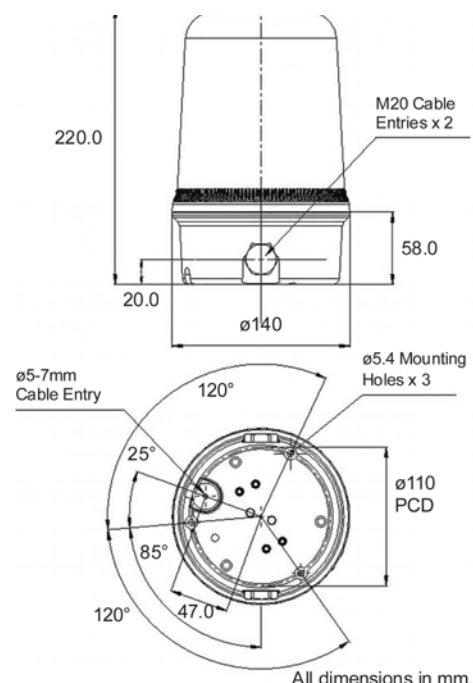
Informations générales

Feu tournant puissant dans un boîtier moderne.
Technologie actuelle, ampoule halogène. Durée de vie >5000 heures sous condition d'utilisation normal. Degré de protection IP65.

Pour applications dans l'industrie des machines ou des constructions industrielles ou dans la technique des bâtiments.

Données techniques

Dimensions	Ø 140mm x 220mm
Boîtier	PC
-couleur	noir
Calotte	PC
-couleurs	rouge, orange, jaune, vert, bleu, clair
Ampoule	35/40W, halogène G6.35/GY6.35
Puissance	325cd (calotte claire)
Température ambiante	-25°C jusqu'à +50°C
Construction	fermeture bajonnette avec vis de sécurité
Genre d'opération	continu
Tours	180 tours par minute
Durée de vie	>5'000 h
Installation	en surface, à la paroi avec angle de montage, sur pied
Raccordement	entrée du câble par le fond, trou Ø 5-7mm ou par les côtés 2xM20
Degré de protection	IP65 selon EN60529
Poids	578g



Données de commande

No. d'article	Tension nominale	Puissance	Prise de courant
RTH4.012.2*	12VDC	35W	3000mA
RTH4.024.2*	24VDC	35W	1540mA
RTH4.115.7*	115VAC/VDC	40W	338mA
RTH4.230.7*	230VAC/VDC	40W	186mA

Couleurs de la calotte 1 = rouge, 2 = orange, 3 = jaune, 4 = vert, 5 = bleu, 7 = clair

Options Angle de montage, tube et pied (140mm)

Sous réserve de modifications des données techniques

