

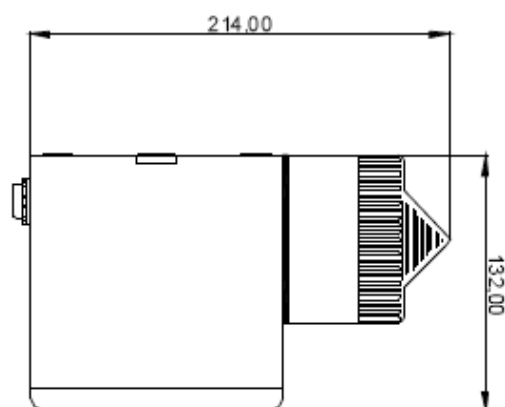
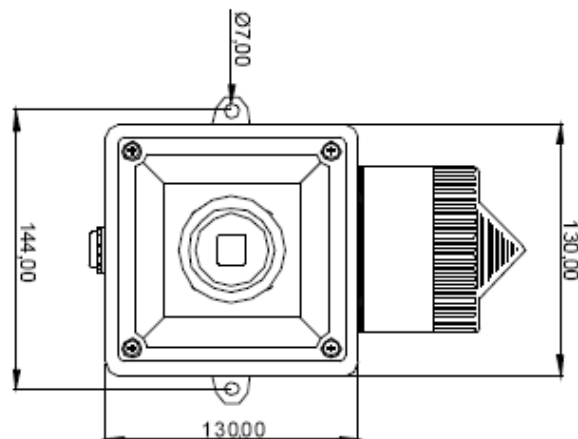
# Avertisseur/flash xénon avec relais téléphonique AL105T

**Comax**  
Signaltechnik



## Informations générales

Avertisseur électronique avec lampe flash xénon dans un boîtier. Choix de 3 sons différents, réglage de l'intensité du son. Distance d'audibilité jusqu'à 60m (1000Hz). Calotte du flash en 7 couleurs différentes. Degré de protection IP66.  
Option: Version tropicalisée



## Données techniques

### Lampe flash xénon

Puissance du flash 5 Joule, 250cd (calotte claire)  
Alimentation 230VAC

### Avertisseur

Sons 3 sons au choix  
Alimentation par le téléphone

### Boîtier

Matériel ABS, résistant aux chocs  
Couleur rouge (RAL3000)  
Calotte PC résistant aux chocs  
Couleurs de la calotte rouge, orange, jaune, vert, bleu, blanc, clair  
Degré de protection IP66 selon EN60529  
Alimentation  
-entrée trou pour presse-étoupe M20  
-amenée sur ou sous crépi  
-raccordement bornier jusqu'à 2.5 mm<sup>2</sup>

### Général

Température -25°C jusqu'à +55°C  
Humidité relative 90% à 20°C  
Genre d'opération continu  
Poids 0,950 kg  
Approbation GOST-R



## Données de commande

No. d'article	Tension nominale	Puissance	Prise de courant
AL105.230.7*03	230VAC	env. 105dB(A), 1m	50mA

**Couleurs** 1= rouge, 2= orange, 3= jaune, 4= vert, 5= bleu, 6= blanc, 7=clair

Sous réserve de modifications des données techniques

**Comax**  
Signaltechnik

Comax Industrielle Signaltechnik AG, Thalstrasse 279, CH-4712 Laupersdorf/Schweiz  
Tel +41 32 617 31 41 E-mail mail@comax.ch Internet www.comax.ch