

# Lampe flash xénon STR3

**Comax**  
Signaltechnik

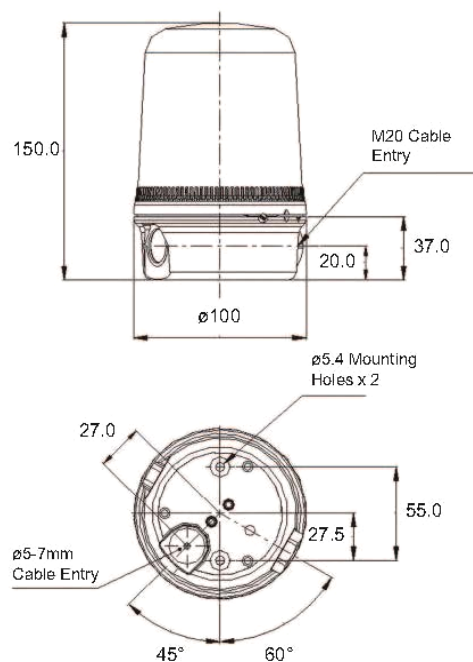
## Informations générales

Lampe flash xénon moderne et puissante. Degré de protection IP65.

Pour applications dans l'industrie des machines et des constructions industrielles ou dans la technique des bâtiments.

## Données techniques

Dimensions	Ø 100mm x 150mm
Boîtier	PC
-couleur	noir
Calotte	PC
-couleurs	rouge, orange, jaune, vert, bleu, clair
Puissance du flash	5 Joule
Fréquence du flash	1Hz
Puissance	125cd (calotte claire)
Température ambiante	-25°C jusqu'à +50°C
Construction	fermeture bajonnette avec vis de sécurité
Genre d'opération	continu
Installation	en surface, à la paroi avec angle de montage, sur pied
Raccordement	entrée du câble par le fond, trou de Ø 5-7mm ou par le côté M20
Degré de protection	IP65 selon EN60529
Poids	370g



All dimensions in mm.

## Données de commande

No. d'article	Tension nominale	Puissance	Prise de courant
STR3.012.3*	12VAC/VDC	5J	600mA/500mA
STR3.024.3*	24VAC/VDC	5J	300mA/250mA
STR3.048.3*	48VAC/VDC	5J	250mA/175mA
STR3.115.7*	115VAC 50/60Hz	5J	70mA
STR3.230.7*	230VAC 50/60Hz	5J	35mA

**Couleurs de la calotte** 1 = rouge, 2 = orange, 3 = jaune, 4 = vert, 5 = bleu, 7 = clair

**Options** Angle de montage, tube et pied (140mm)

Modèle avec synchronisation du flash (STS)

Sous réserve de modifications des données techniques



**Comax**  
Signaltechnik

Comax Industrielle Signaltechnik AG, Thalstrasse 279, CH-4712 Laupersdorf/Schweiz  
Tel +41 32-617 31 41 E-mail mail@comax.ch Internet www.comax.ch