

Avertisseur électronique D112

Comax
Signaltechnik



Allgemeine Informationen

Avertisseur électronique universel. 64 sons d'alarme différentes et volume réglable sur le tableau. 4 sons contrôlables. Distance audible jusqu'à 125m. Synchronisation automatique de plusieurs appareils. Degré de protection IP66.

Option: approbation UL

Données techniques

Avertisseur acoustique

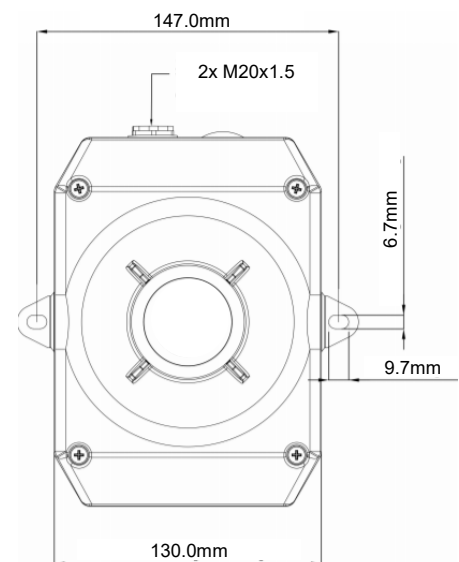
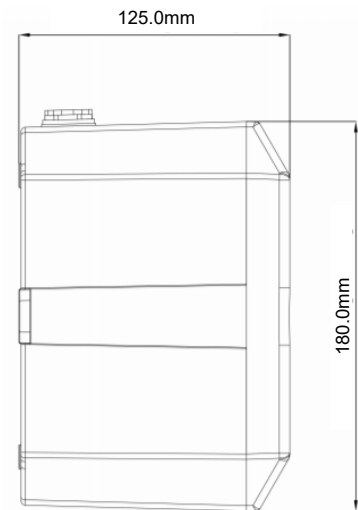
| | |
|-------------------|---|
| Puissance | 112dB(A) |
| Genres de sons | choix de 64 genres de sons (voir tableau) |
| Distance auditive | env. 125m @ 1kHz |
| Règlage du volume | -12dB(A) |
| Contrôle de sons | 4 sons à contrôler |
| Synchronisation | automatique |
| Fonction | continu |

Boîtier

| | |
|---------------------|--|
| -matériel | Aluminium moulé sous pression résistant à l'eau de mer |
| -couleur | gris RAL 7038 |
| Montage | sur crépi, 2 brides de montage latéraux |
| Degré de protection | IP66 selon EN60529 |
| Température | -40°C à +66°C |
| Entrée de câble | 2x M20x1.5 avec bouchons de fermeture |
| -raccordement | bornes 0.5 - 2.5 mm ² |

Général

| | |
|---------|-------------------------|
| Poids | DC: 1.600kg AC: 1.850kg |
| Options | Approbation UL |



Données de commande

| No. d'article | Tension nominale | Puissance | Prise de courant |
|---------------|-----------------------|------------------|------------------|
| D112.024.2 | 20-28VDC | env. 112dB(A),1m | 200mA à 24VDC |
| D112.048.2 | 42-54VDC | env. 112dB(A),1m | 120mA à 48VDC |
| D112.024.7 | 24-28VAC 50/60Hz | env. 112dB(A),1m | 500mA à 24VAC |
| D112.115.7 | 115VAC +/-10% 50/60Hz | env. 112dB(A),1m | 100mA à 115VAC |
| D112.230.7 | 230VAC +/-10% 50/60Hz | env. 112dB(A),1m | 60mA à 230VAC |

Sous réserve de modifications des données techniques

Comax
Signaltechnik

Comax Industrielle Signaltechnik AG, Thalstrasse 279, CH-4712 Laupersdorf/Schweiz
Tel +41-(0)32-617 31 41 E-mail mail@comax.ch Internet www.comax.ch