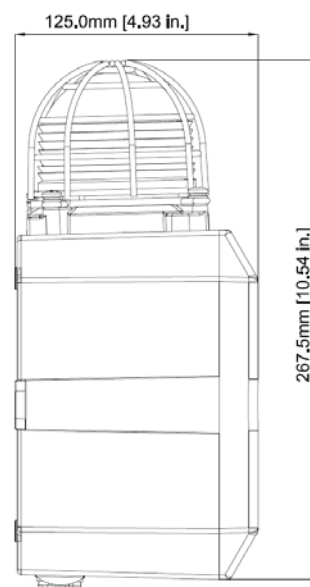
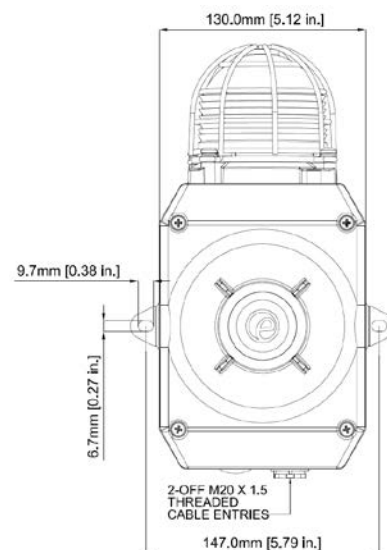


Avertisseur électronique avec Lampe de signalisation LED- multifonctions DL112H

Comax
Signalisation



- 45 sons différents
- 112dB (A) +/- 3dB
- audibilité jusqu'à 125m
- 3 stages d'alarme
- 24 LED puissants
- boîtier en aluminium



Données techniques

Lampe LED multifonctions

Source lumineuse	24 LED Superflux haute performance
-couleurs	rouge, orange, vert, bleu, blanc
Calotte	clair
Signal	feu fixe ou flash 2Hz
Puissance	120cd LED blanc

Avertisseur

Puissance	max. 112dB, min. 100dB (son 2)
Sons	45
Distance d'audibilité	jusqu'à 125m
Stages d'alarme	3
-contrôle	négatif, polarité inversée en DC
Synchronisation	automatique en opération multiple

Boîtier

Matériel	aluminium A1 Si12 Cu
-couleur	gris (RAL7038)
Attaches de fixation	acier inox
Degré de protection	IP66 selon EN 60529
Température	-25°C jusqu'à +55°C
Amenée de câble	2x pas de vis M20 (1x capuchon)
Raccordement	bornier jusqu'à 1.5mm ²

Général

Genre d'opération	continue
Poids	DC: 2.8kg, AC 3.1kg
Options	exécution tropicale, approbation UL Boîtier rouge (RAL3000)

Données de commande

No. d'article	Tension	Puissance	Courant
DL112H.024.2*	12-30VDC	env. 112dB(A),1m	avertisseur 200mA / lampe LED 157mA
DL112H.048.2*	35-60VDC	env. 112dB(A),1m	avertisseur 120mA / lampe LED 55mA
DL112H.115.7*	115VAC	env. 112dB(A),1m	avertisseur 100mA / lampe LED 60mA
DL112H.230.7*	230VAC	env. 112dB(A),1m	avertisseur 60mA / lampe LED 35mA

Couleurs des LED: 1=rouge, 2=orange, 4=vert, 5=bleu, 6=blanc



Comax
Signaltechnik

Comax Industrielle Signaltechnik AG, Thalstrasse 279, CH-4712 Laupersdorf/Schweiz
Tel +41 32 617 31 41 E-mail mail@comax.ch Internet www.comax.ch

Avertisseur électronique avec Lampe de signalisation LED- multifonctions DL112H

Comax
Signalisation

Sous réserve de modifications techniques