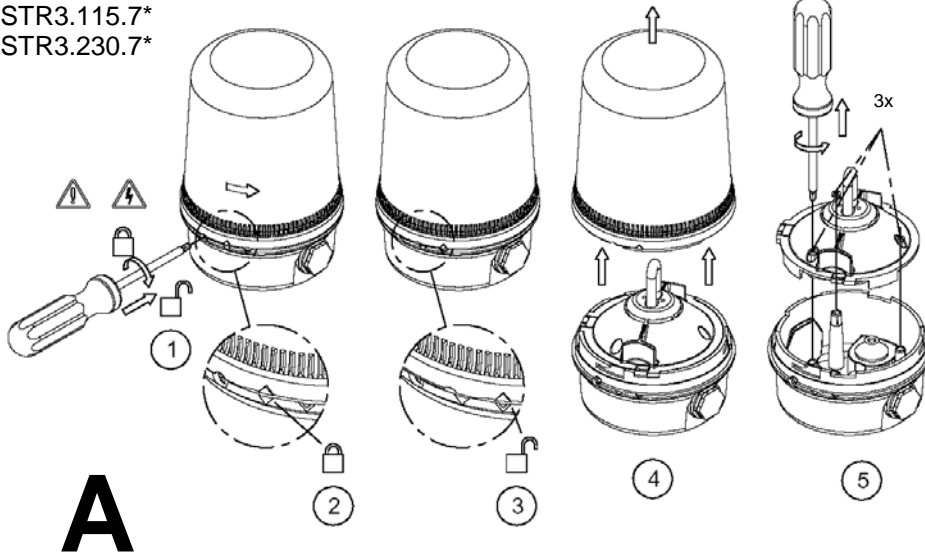


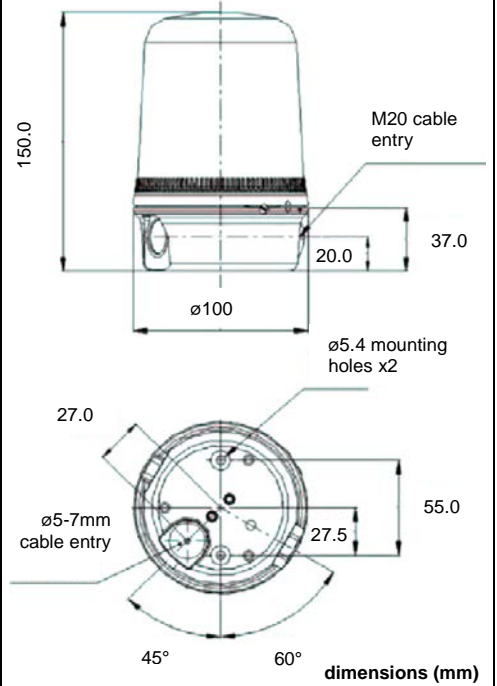
Strobe Light

STR3.012.3*
 STR3.024.3*
 STR3.048.3*
 STR3.115.7*
 STR3.230.7*



A

Measurements

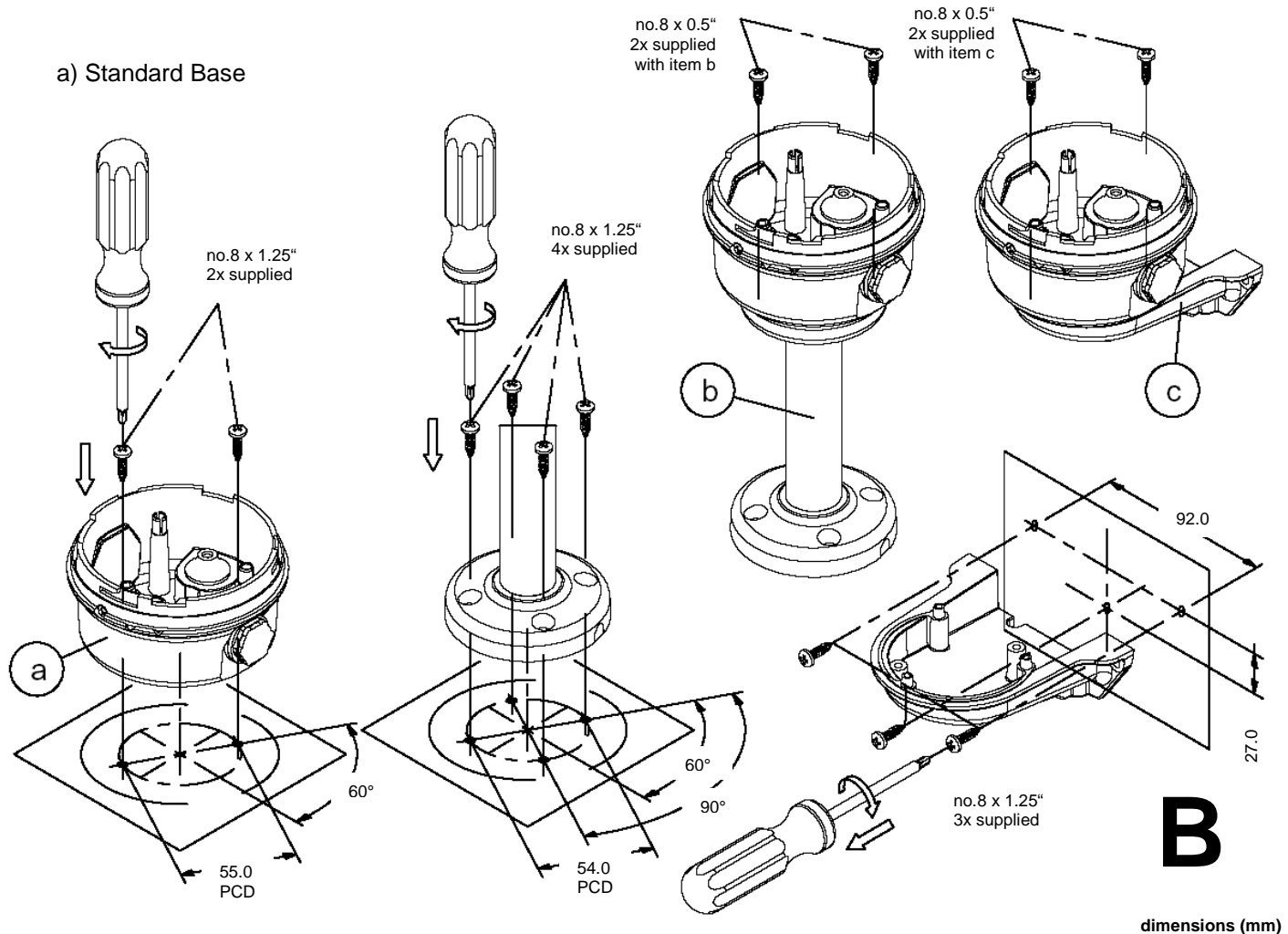


Mounting Options

b) Pole Mount
 S-300.000.01

c) 90° Bracket
 M-300.000.01

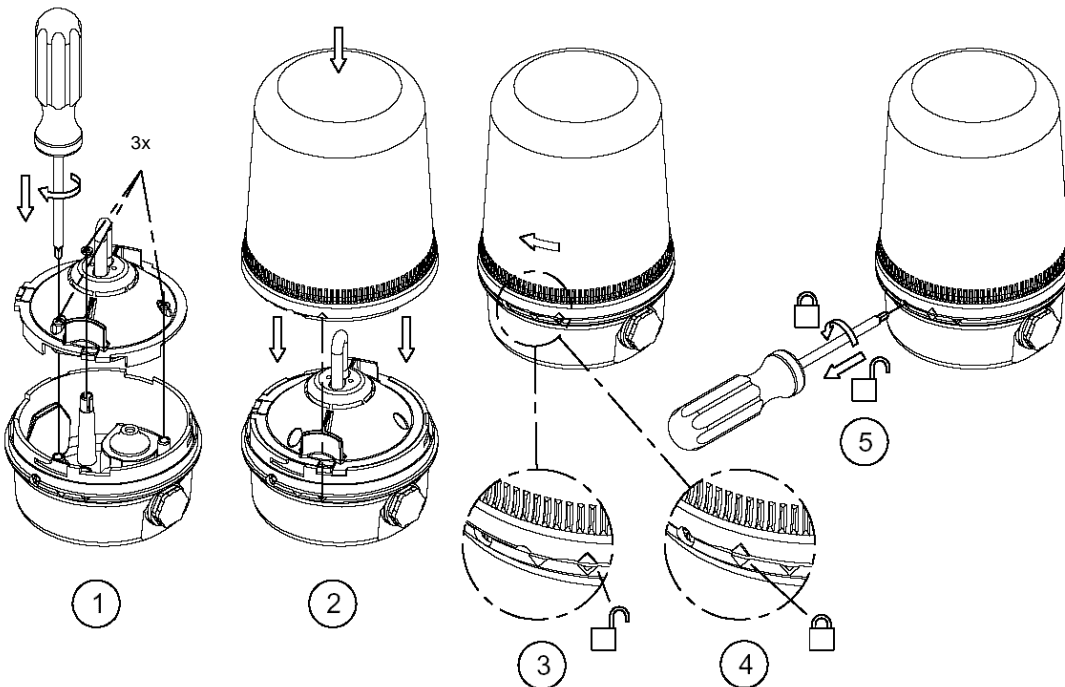
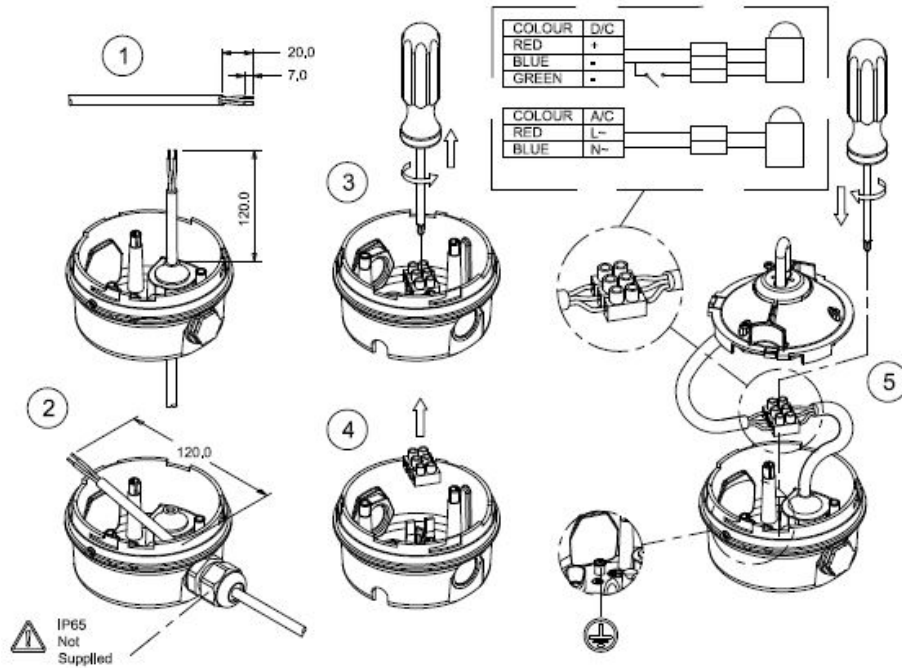
a) Standard Base



B

dimensions (mm)

C



D



Lebensgefahr durch elektrischen Strom!
Dieses Gerat darf nur durch autorisierte Elektrofachkrafte und elektrotechnisch unterwiesene Personen montiert und angeschlossen werden.

Electric current! Danger to life!
Only authorized or instructed persons may assemble and install this device.

Tension electrique dangereuse!
Seuls les personnes averties sont autorisees d'assembler et d'installer ces produits.

**Comax Industrielle
Signaltechnik AG**

Phone +41 (0)32 617 31 41
E-mail mail@comax.ch
Internet <http://www.comax.ch>