

Avertisseur électronique A100

Comax
Signaltechnik

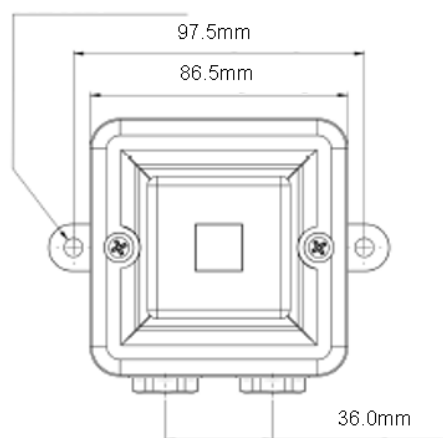


Informations générales

Avertisseur électronique compacte avec 64 genres de sons au choix, 4 sons à contrôler. Distance d'écoute jusqu'à 32m. Réglage de l'intensité du son. Synchronisation automatique de plusieurs appareils. Diode polarisée pour une utilisation dans des circuits supervisés. Degré de protection IP66. Appareil tropicalisé.

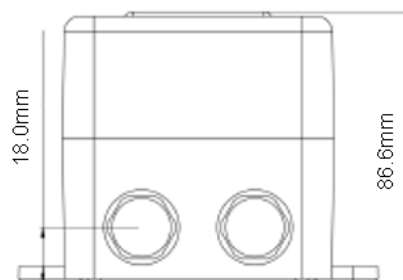
Option: approbation UL

d=6.3mm



Données techniques

Boîtier	ABS, résistant aux chocs
Couleur du boîtier	rouge (RAL3000)
Degré de protection	IP66 selon EN60529
Température	-40°C jusqu'à +66°C
Genre d'opération	continu
Genres de sons	choix de 64 genres de sons (voir tableau)
Alimentation	
-entrée	2 x M20 (en haut ou en bas) avec bouchons de fermeture ; 1 trou au sol sur le côté
-amenée	sur ou sous crépi
-raccordement	bornier jusqu'à 0,5 – 1,5 mm ²
Poids	DC: 0.260 kg, AC: 0.370 kg
Approbation	VdS selon EN54-3 (seulement 24VDC)



Données de commande

No. d'article	Tension nominale	Puissance	Prise de courant
A100.024.2	10-60VDC	nom. 102dB(A),1m +/-3dB	34mA à 24VDC
A100.230.7	24-260VAC 50/60Hz 60-260VDC	nom. 102dB(A),1m +/-3dB	17mA à 230VAC

Sous réserve de modifications des données techniques



Comax
Signaltechnik

Comax Industrielle Signaltechnik AG, Thalstrasse 279, CH-4712 Laupersdorf/Schweiz
Tel +41 32-617 31 41 E-mail mail@comax.ch Internet www.comax.ch