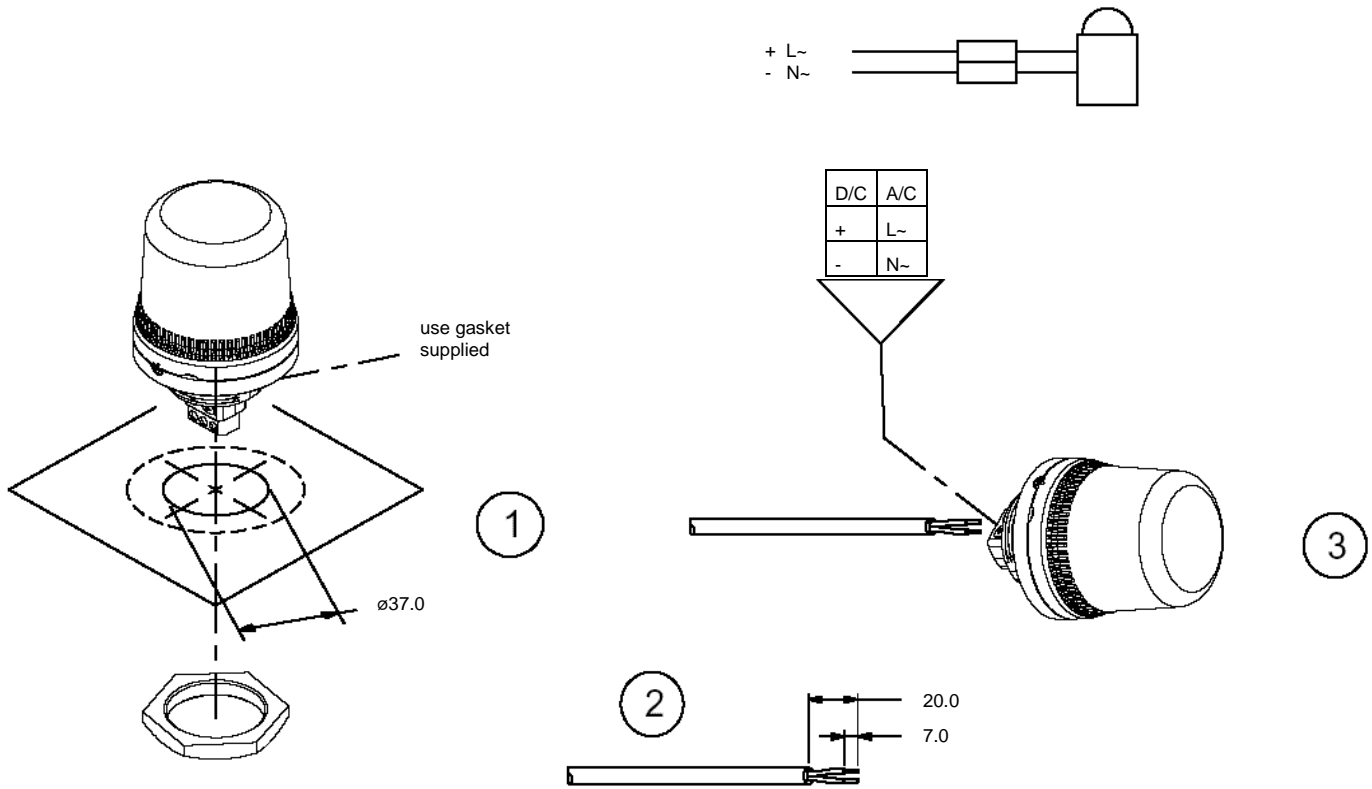


Panel Mount LED Signal Light

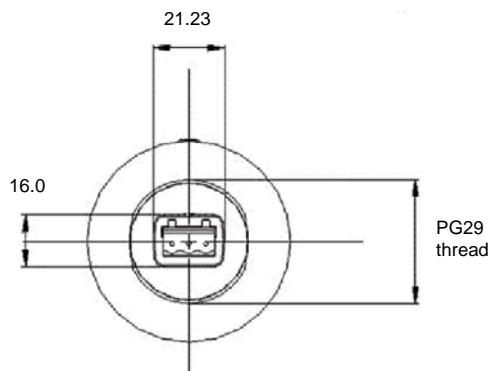
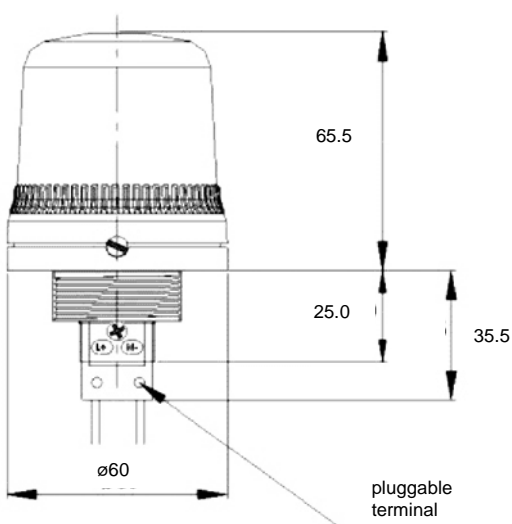
LDA1.024.2*

LDA1.230.7*



dimensions (mm)

Measurements



Lebensgefahr durch elektrischen Strom!
 Dieses Gerat darf nur durch autorisierte Elektrofachkrafte und elektrotechnisch unterwiesene Personen montiert und angeschlossen werden.

Electric current! Danger to life!
 Only authorized or instructed persons may assemble and install this device.

Tension electrique dangereuse!
 Seuls les personnes averties sont autorises d'assembler et d'installer ces produits.

**Comax Industrielle
 Signaltechnik AG**

Phone +41 (0)32 617 31 41
 E-mail mail@comax.ch
 Internet http://www.comax.ch