

Basse Intensité 10cd + Infrarouge Moyenne Intensité 100cd + Infrarouge

Distribution en Suisse:
Comax Signalisation Industrielle SA

Edition Suisse
Office fédéral de l'aviation civile OFAC
Directive AD I-006

OBELUX
AVIATION LIGHTS

WWW.OBELUX.COM
WWW.COMAX.CH

Toutes les indications peuvent être modifiées à tout moment et sans préavis © Obelux Oy 2019

Caractéristiques optiques

- ▶ Balisage basse intensité (BI)
(angle d'ouverture vertical)
 - 10cd (-1°...+10°)
 - 150mW/sr
(-5°...+15°)
- ▶ Balisage moyenne intensité (MI)
(angle d'ouverture vertical)
 - 100 (-1°...+10°)
 - 600mW/sr
(-5°...+15°)
- ▶ Angle d'ouverture horizontal
360°

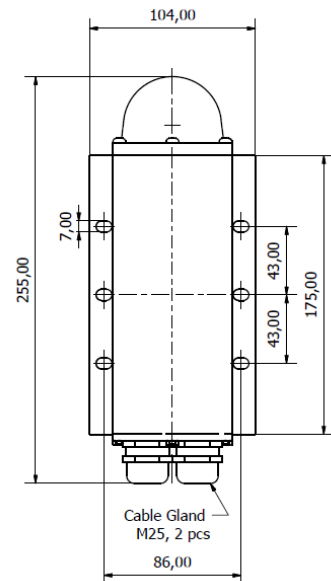


Photo only for illustration.

Balise d'obstacle Infrarouge Balise d'obstacle LED

Les balises Obelux de basse intensité 10cd et de moyenne intensité 100cd sont équipées d'un module de lumière infrarouge. Les balises sont complètement appropriés aux systèmes de vision nocturne (Night Vision Goggle (NVG)). Les feux d'obstacles Obelux sont appropriés à des applications comme à des éoliennes, cheminées, mâts, grues et bâtiments. Les feux peuvent être connectés par un système ModBus à un système de contrôle Obelux.

Key Features

- ▶ Technologie LED
- ▶ Feu continu rouge 10cd (BI) ou feu flash 100cd (MI)
- ▶ Lumière infrarouge conforme au NVG (vision nocturne) (IR)
150mW/sr (BI) ou 600mW/sr (MI)
- ▶ Cellule photoélectrique intégrée pour détecteur crépusculaire
- ▶ Versions Stand-Alone (avec alarme intégré) et ModBUS disponibles
- ▶ Très faible consommation électrique
- ▶ Très longue durée de vie sans entretien
- ▶ Garantie de 5 ans

Spécifications

correspondent à:

Département fédéral de
l'environnement, des transports, de
l'énergie et de la communication
DETEC

Office fédéral de l'aviation civile OFAC

Division Sécurité des infrastructures

Directive AD I-006 F, 01.07.2019

Objet: Obstacles à la navigation
aérienne

Basse Intensité 10cd + Infrarouge Moyenne Intensité 100cd + Infrarouge

OBELUX
AVIATION LIGHTS

WWW.OBELUX.COM
WWW.COMAX.CH

Distribution en Suisse:
Comax Signalisation Industrielle SA

Edition Suisse
Office fédéral de l'aviation civile OFAC
Directive AD I-006

Toutes les indications peuvent être modifiées à tout moment et sans préavis © Obelux Oy 2019

Caractéristiques électriques

- ▶ Modèles ACW, large plage de tension d'alimentation: 100...240V_{AC}, 50 ... 60Hz
- ▶ Modèles DCW, large plage de tension d'alimentation: 16...60V_{DC}
- ▶ Protection contre les surtensions
- ▶ Contrôle crépusculaire disponible
- ▶ Fréquence flash: 20fpm (modèle 100cd)
- ▶ Relais sortie d'alarme disponible
- ▶ Contrôle ModBus (RS-485) disponible

Caractéristiques mécaniques

- ▶ Boîtier en aluminium anodisé, résistant à l'eau de mer
- ▶ Vis inox AISI316 résistantes à l'acide
- ▶ Verre borosilicaté
- ▶ Degré de protection IP65
- ▶ Température -40...+55 °C
- ▶ Hauteur 255 mm, diamètre 104 mm
- ▶ Poids 1,3 kg (sans kit de montage)
- ▶ Bornes de branchement pour 1.5 ...4mm²

Fonctions

Basse intensité 10cd et Infrarouge

- ▶ 10cd lumière rouge continu
- ▶ >150mW/sr (<1200mW/sr) flash (20fpm)

Moyenne intensité 100cd et Infrarouge

- ▶ 100cd flash rouge (20fpm)
- ▶ >600mW/sr (<1200mW/sr) flash (20fpm)

Options kit de montage

- ▶ MS-HV80
- ▶ MS-EV60
- ▶ MS-EV100
- ▶ MS-EV150
- ▶ MS-DEV60
- ▶ MS-DEV100
- ▶ MS-RW
- ▶ MS-LVU
- ▶ MS-N1B
- ▶ MS-WT5

No. d'article	Puissance	Tension	Consommation de courant	Relais d'alarme	ModBUS	GPS Synch.	Dimensions d'emballage
LI10-ACW-CH-A	10cd+IR	100-240VAC	<5 VA	oui	non	non	280x130x100, 1,5kg
LI10-DCW-CH-A	10cd+IR	11.5-36VDC	<8 W	oui	non	non	280x130x100, 1,5kg
LI10-ACW-CH-I	10cd+IR	100-240VAC	<5 VA	non	oui	non	280x130x100, 1,5kg
LI10-ACW-CH-GI	10cd+IR	100-240VAC	<5 VA	non	oui	oui	280x130x100, 1,5kg
MI100-ACW-CH-A	100cd+IR	100-240VAC	<10 VA	oui	non	non	280x130x100, 1,5kg
MI100-ACW-CH-I	100cd+IR	100-240VAC	<10 VA	non	oui	non	280x130x100, 1,5kg
MI100-DCW-CH-GI	100cd+IR	16-60VDC	<10 W	non	oui	oui	280x130x100, 1,5kg

Basse Intensité 10cd + Infrarouge Moyenne Intensité 100cd + Infrarouge

Distribution en Suisse:
Comax Signalisation Industrielle SA

Edition Suisse
Office fédéral de l'aviation civile OFAC
Directive AD I-006

OBELUX
AVIATION LIGHTS

WWW.OBELUX.COM
WWW.COMAX.CH

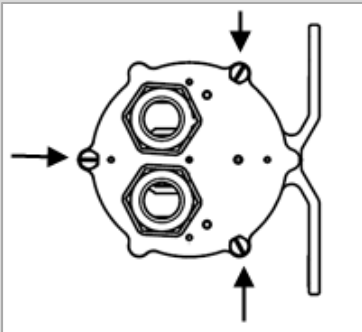
Toutes les indications peuvent être modifiées à tout moment et sans préavis © Obelux Oy 2019

Installation

- ▶ Presse-étoupes M25
- ▶ Câbles de 11 à 17 mm (avec joint additionnel 6-13 mm)
- ▶ Section de raccord. max. 6 mm²
- ▶ Alimentation recommandée:
3x1.5 mm² ou 3x2.5 mm²

Options

- ▶ CGS-20 Set petites presse-étoupes (2 pièces presse-étoupes M20 avec adaptateurs M25-M20 pour câbles 7-13 mm)



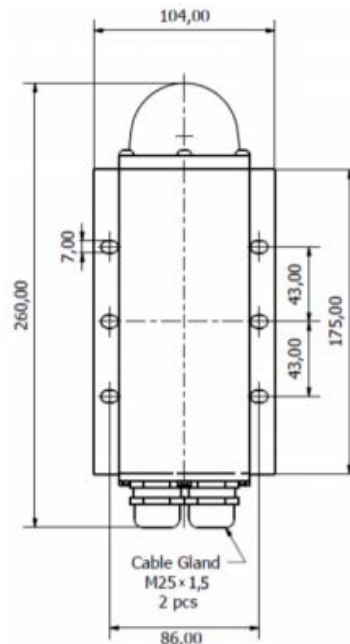
1. Base



2. Appareil avec la carte sortie

Installation

Ouvrir les 3 vis de la base. Sortir l'ensemble de base avec la carte. Insérer le câble d'alimentation et de données par le presse-étoupe. Connecter les différents fils aux bornes. Insérer l'ensemble de base et carte soigneusement. Fixer la base en serrant les 3 vis fermement. Assurez-vous que tous les orifices d'entrée de câbles non utilisés sont correctement scellés.



Pour assurer une protection CEM suffisante, veuillez procéder comme suit:



1. Exposez le blindage extérieur du câble à environ 10 mm.
2. Guidez le câble à travers l'écrou-raccord et l'entrée de câble. Assurez-vous que les éléments de contact reposent correctement sur le blindage extérieur avant de serrer le presse-étoupe.

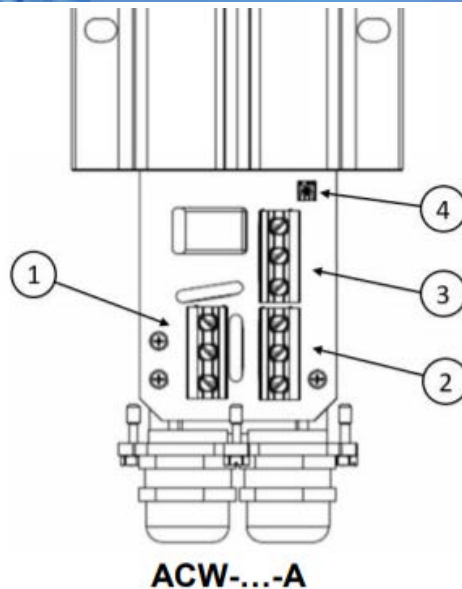
Basse Intensité 10cd + Infrarouge Moyenne Intensité 100cd + Infrarouge

Distribution en Suisse:
Comax Signalisation Industrielle SA

Edition Suisse
Office fédéral de l'aviation civile OFAC
Directive AD I-006

WWW.OBELUX.COM
WWW.COMAX.CH

Toutes les indications peuvent être modifiées à tout moment et sans préavis © Obelux Oy 2019



1 Power Input

Symbole	Description	Information
L	Raccordement phase	Normalement câble brun
N	Raccordement neutre	Normalement câble bleu
PE	Terre	Normalement câble jaune/vert

Serrer les vis des bornes avec tournevis plat fermement

2 Power Output

Symbole	Description	Information
L	Raccordement phase	Normalement câble brun
N	Raccordement neutre	Normalement câble bleu
PE	Terre	Normalement câble jaune/vert

3 Alarm Relais

Symbole	Description	Information
NO	Normalement ouvert	En cas d'alarme connecté avec COM
COM	Common	Normalement câble bleu
PNC	Normalement connecté	En cas normal connecté avec COM

Serrer les vis des bornes avec tournevis plat fermement

4 Configuration des commutateurs DIP

Basse Intensité 10cd + Infrarouge Moyenne Intensité 100cd + Infrarouge

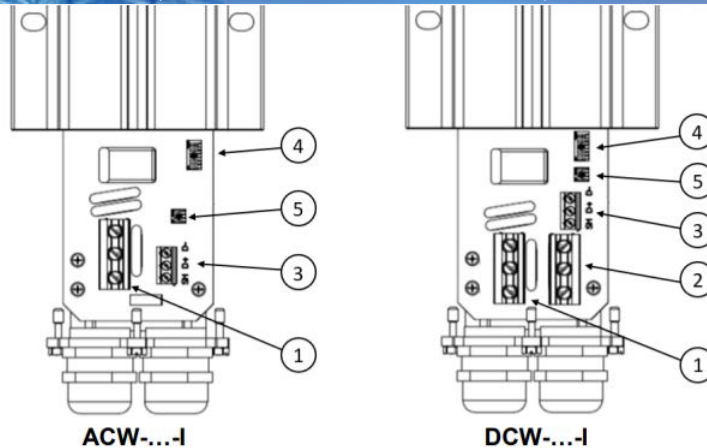
Distribution en Suisse:
Comax Signalisation Industrielle SA

Edition Suisse
Office fédéral de l'aviation civile OFAC
Directive AD I-006

OBELUX
AVIATION LIGHTS

WWW.OBELUX.COM
WWW.COMAX.CH

Toutes les indications peuvent être modifiées à tout moment et sans préavis © Obelux Oy 2019



1 Power Input

	Symbole	Description	Information
-ACW	L	Raccordement phase	Normalement câble brun
	N	Raccordement neutre	Normalement câble bleu
	PE	Terre	Normalement câble jaune/vert
-DCW	+	Positif	Câble de connexion +
	-	Négatif	Câble de connexion -
	PE	Terre	Conducteur de protection

Serrer les vis des bornes avec tournevis plat fermement

2 Power Output (seulement version DCW)

Symbole	Description	Information
+	Positif	Câble de connexion +
-	Négatif	Câble de connexion -
PE	Terre	Conducteur de protection

Serrer les vis des bornes avec tournevis plat fermement

3 RS485 Input

Symbole	Description	Information
D+	Data +	En cas d'alarme connecté avec COM
D-	Data -	Normalement câble bleu
SH	Blindage	Blindage du câble

Serrer les vis des bornes avec tournevis plat fermement

4 Configuration des commutateurs DIP

5 RS 485 termination DIP switch (DIP4)

Basse Intensité 10cd + Infrarouge Moyenne Intensité 100cd + Infrarouge

Distribution en Suisse:
Comax Signalisation Industrielle SA

Edition Suisse
Office fédéral de l'aviation civile OFAC
Directive AD I-006

OBELUX
AVIATION LIGHTS

WWW.OBELUX.COM
WWW.COMAX.CH

Toutes les indications peuvent être modifiées à tout moment et sans préavis © Obelux Oy 2019

Configuration

Modèle Stand-alone (-A version)

Les commutateurs DIP 1-2 sont utilisés pour régler le mode de la cellule photoélectrique (activé / désactivé) et les seuils de déclenchement. En état de livraison tous commutateurs sont en position OFF (Mode feu continu / contrôle crépusculaire désactivée). Lorsque la fonction contrôle photocellule est activée le feu balisage s'allume, si la valeur de la lumière environnante tombe en dessous de la valeur de réglage. Le feu s'éteint, si la valeur de la lumière environnante est en dessus de la valeur de réglage. Le retard de désactivation / d'activation est environ 3 minutes.

Pour version 10cd et 100cd

DIP Switch		Réglage photocellule
1	2	Fonction
OFF	OFF	Photocellule désactivée
ON	OFF	150 lx
OFF	ON	350 lx

Modèle ModBUS (I-version)

Commutateurs DIP				Adresse ModBus
1	2	3	4	
on	off	off	off	Adresse 01
off	on	off	off	Adresse 02
on	on	off	off	Adresse 03
off	off	on	off	Adresse 04
on	off	on	off	Adresse 05
off	on	on	off	Adresse 06
on	on	on	off	Adresse 07
off	off	off	on	Adresse 08
on	off	off	on	Adresse 09
off	on	off	on	Adresse 10
on	on	off	on	Adresse 11
off	off	on	on	Adresse 12
on	off	on	on	Adresse 13
off	on	on	on	Adresse 14
on	on	on	on	Adresse 15

Sur les deux extrémités du câble des données RS 485 une terminaison de résistance avec un résistor de 120 Ohm doit être installée. Si nécessaire, activez la terminaison avec le commutateur DIP4.

Basse Intensité 10cd + Infrarouge Moyenne Intensité 100cd + Infrarouge

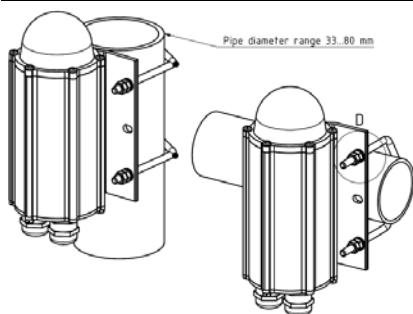
Distribution en Suisse:
Comax Signalisation Industrielle SA

Edition Suisse
Office fédéral de l'aviation civile OFAC
Directive AD I-006

OBELUX
AVIATION LIGHTS

WWW.OBELUX.COM
WWW.COMAX.CH

Toutes les indications peuvent être modifiées à tout moment et sans préavis © Obelux Oy 2019



Obelux MS-HV80

Kit de montage pour tubes 33-80 mm
montage vertical ou horizontal

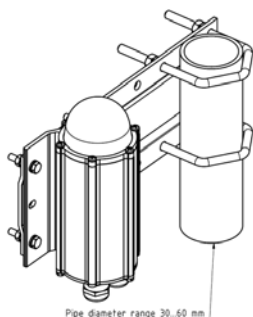
Ce kit de montage se compose comme suit:

- ▶ 2 étriers M6
- ▶ 8 écrous hexagonaux M6
- ▶ 4 rondelles 6/12 mm

Pièces en acier inox AISI316 résistant à l'acide.

Spécifications détaillées sur fiche technique MS-HV80

▶ No. d'article: MS-HV80



Obelux MS-EV60

Kit de montage avec plaque de fixation pour tubes 30-60 mm
montage vertical

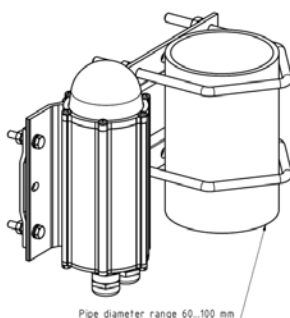
Ce kit de montage se compose comme suit:

- ▶ 2 étriers M8, 8 écrous hexagonaux M8
- ▶ 4 vis M6x30, 8 écrous hexagonaux M6, 4 rondelles 6/12 mm
- ▶ 1 plaque de fixation

Plaque de base en aluminium anodisé résistant à l'eau de mer, pièces en acier inox AISI316 résistant à l'acide.

Spécifications détaillées sur fiche technique MS-EV60

▶ No. d'article: MS-EV60



Obelux MS-EV100

Kit de montage avec plaque de fixation pour tubes 60-100 mm
montage vertical

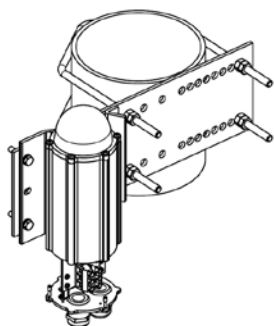
Ce kit de montage se compose comme suit:

- ▶ 2 étriers M8, 8 écrous hexagonaux M8
- ▶ 4 vis M6x30, 8 écrous hexagonaux M6, 4 rondelles 6/12 mm
- ▶ 1 plaque de fixation

Plaque de base en aluminium anodisé résistant à l'eau de mer, pièces en acier inox AISI316 résistant à l'acide.

Spécifications détaillées sur fiche technique MS-EV100

▶ No. d'article: MS-EV100



Obelux MS-EV150

Kit de montage avec plaque de fixation pour tubes 100-150 mm
montage vertical.

Ce kit de montage se compose comme suit:

- ▶ 2 étriers M8, 8 écrous hexagonaux M8
- ▶ 4 vis M6x30, 8 écrous hexagonaux M6, 4 rondelles 6/12 mm
- ▶ 1 plaque de fixation

Plaque de fixation en aluminium anodisé résistant à l'eau de mer, pièces en acier inox AISI316 résistant à l'acide.

Spécifications détaillées sur fiche technique MS-EV150

▶ No. d'article: MS-EV150

Fiche technique

Basse Intensité 10cd + Infrarouge Moyenne Intensité 100cd + Infrarouge

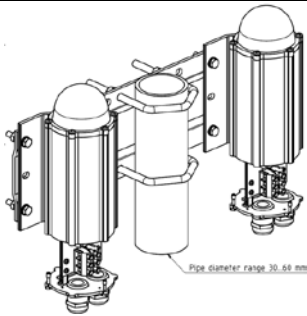
Distribution en Suisse:
Comax Signalisation Industrielle SA

Edition Suisse
Office fédéral de l'aviation civile OFAC
Directive AD I-006

OBELUX
AVIATION LIGHTS

WWW.OBELUX.COM
WWW.COMAX.CH

Toutes les indications peuvent être modifiées à tout moment et sans préavis © Obelux Oy 2019



Obelux MS-DEV60

Kit de double montage avec plaque de fixation pour tubes 30-60 mm
montage vertical

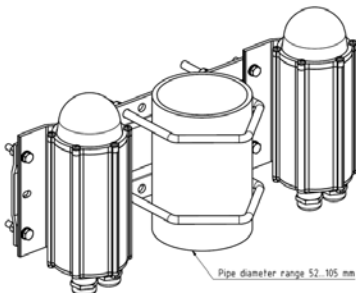
Ce kit de montage se compose comme suit:

- ▶ 2 vis M8, 8 écrous hexagonaux M8
- ▶ 8 vis M6x30, 16 écrous hexagonaux M6, 8 rondelles 6/12 mm
- ▶ 1 plaque de fixation

Plaque de fixation en aluminium anodisé résistant à l'eau de mer, pièces en acier inox AISI316 résistant à l'acide.

Spécifications détaillées sur fiche technique MS-DEV60

▶ No. d'article: MS-DEV60



Obelux MS-DEV100

Kit de double montage avec plaque de base pour tubes 60-100 mm
montage vertical

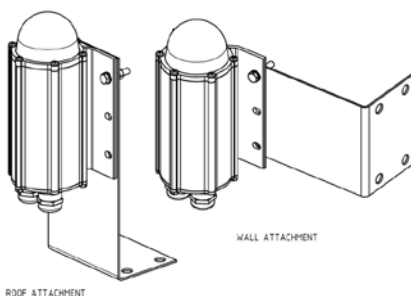
Ce kit de montage se compose comme suit:

- ▶ 2 vis M8, 8 écrous hexagonaux M8
- ▶ 8 vis M6x30, 16 écrous hexagonaux M6, 8 rondelles 6/12 mm
- ▶ 1 plaque de fixation

Plaque de fixation en aluminium anodisé résistant à l'eau de mer, pièces en acier inox AISI316 résistant à l'acide.

Spécifications détaillées sur fiche technique MS-DEV100

▶ No. d'article: MS-DEV100



Obelux MS-RW

Kit montage sur sol ou au mur

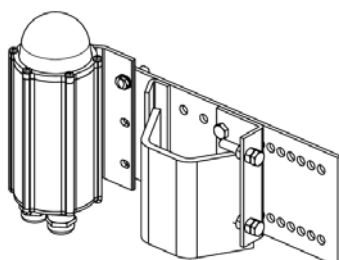
Ce kit de montage se compose comme suit:

- ▶ 4 vis. M6x30, 8 écrous hexagonaux M6, 4 rondelles 6/12 mm
- ▶ 1 plaque 2mm en forme d'un L

Pièces en acier inox AISI316 résistant à l'acide.

Spécifications détaillées sur fiche technique MS-RW

▶ No. d'article: MS-RW



Obelux MS-LVU

Kit de montage pour profiles L et V

Ce kit de montage se compose comme suit:

- ▶ 1 jeu d'accessoires pour fixation sur plaque
- ▶ 1 plaque de rallonge avec plaque d'adaptation et accessoires

Plaque de rallonge en acier galvanisé, pièces en acier inox AISI316 résistant à l'acide.

Spécifications détaillées sur fiche technique MS-LVU

- ▶ No. d'article: MS-LVU (avec plaque de rallonge en acier galvanisé)
- ▶ No. d'article: MS-LVA (avec plaque de rallonge AISI316)

Fiche technique

Basse Intensité 10cd + Infrarouge Moyenne Intensité 100cd + Infrarouge

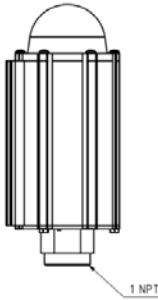
Distribution en Suisse:
Comax Signalisation Industrielle SA

Edition Suisse
Office fédéral de l'aviation civile OFAC
Directive AD I-006

OBELUX
AVIATION LIGHTS

WWW.OBELUX.COM
WWW.COMAX.CH

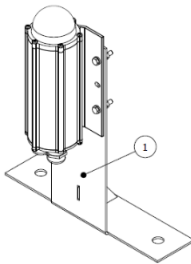
Toutes les indications peuvent être modifiées à tout moment et sans préavis © Obelux Oy 2019



Obelux MS-N1B :
Kit de montage pour douille de fixation 1"

Spécifications détaillées sur fiche technique MS-N1B

► No. d'article: MS-N1B



Obelux MS-WT5:
Braquet de montage

Trous de fixation 2 x Ø17, 240mm.

► No. d'article: MS-WT5

Distribution en Suisse:

Comax Signalisation Industrielle SA

Thalstrasse 279

CH-4712 Laupersdorf

Tél: +41 32 617 31 41

Email: mail@comax.ch

Web: www.comax.ch