

## Pneumatikhorn PH1



### Anwendung

Leichte, leistungsstarke und wartungsfreie Signalisierungs- und Anzeigevorrichtung für unterschiedliche Anwendungen wie z.B. an Bord von Schiffen, in der Industrie, für schwere Fahrzeuge, für den Gleisbau usw.

### Hinweis

Vor Installation des Gerätes ist die Bedienungsanleitung sorgfältig zu lesen. Bei evtl. Schäden und Ansprüchen gelten die „Allgemeine Lieferbedingungen für Erzeugnisse und Leistungen der Elektroindustrie“ in ihrer jeweils letzten Fassung.

### Montage

Das Pneumatikhorn PH1 ist für die Wandmontage geeignet. Die Anbauart ist so zu wählen, dass Staub- und Wasseransammlungen im Schalltrichter vermieden werden. Befestigungselemente und Untergrund müssen das Gewicht des Gerätes (ca. 0,34 kg) tragen können.

### Operation

Light, rigid and powerful signalling apparatus for different applications e.g. aboard ships, in industry for heavy vehicles etc.

### Note

Please read the User's Guide carefully prior to installation of the device. Any damage or claims are subject to the latest version of the "General Terms of Delivery for Products and Services of the Electro Industry".

### Mounting

The "Pneumatikhorn PH1" may be wallmounted. Make sure to mount the device in order to prevent dust and water from gathering in the horn. The fasteners and the mounting surface must be able to withstand the weight of the device (0.34 kg).

### Technische Daten

Material	Glasfaserverstärkter Kunststoff
Frequenz	Grundton 400 Hz
Schallpegel	136 dB(A) 1 m Abstand 120 dB(A) 6 m Abstand 106 dB(A) 30 m Abstand
Betriebsdruck	0,2-0,5 MPa *(2-5 bar)
Luftverbrauch	5 NI / sec freie Luft (0,18 cf / sec)
Gewicht	0,34 kg
Lieferumfang	Befestigungswinkel und Luftfilter ½"
Anschluss	Rohr Ø Außen 8 mm / 0,32"

### Technical Data

Housing	Impact-resistant plastic
Frequenzy	400 Hz
Volume	136 dB(A) 1 m 120 dB(A) 6 m 106 dB(A) 30 m
Working pressure	0.2-0.5 MPa *(2-5 bar)
Air consumption	5 NI / sec
Weight	0.34 kg
Delivery	Bracket and Air filter ½"
Air connection	Pipe Ø outside 8 mm / 0.32"



#### Lebensgefahr durch elektrischen Strom!

Dieses Gerät darf nur durch autorisierte Elektrofachkräfte und elektrotechnisch unterwiesene Personen montiert und angeschlossen werden.

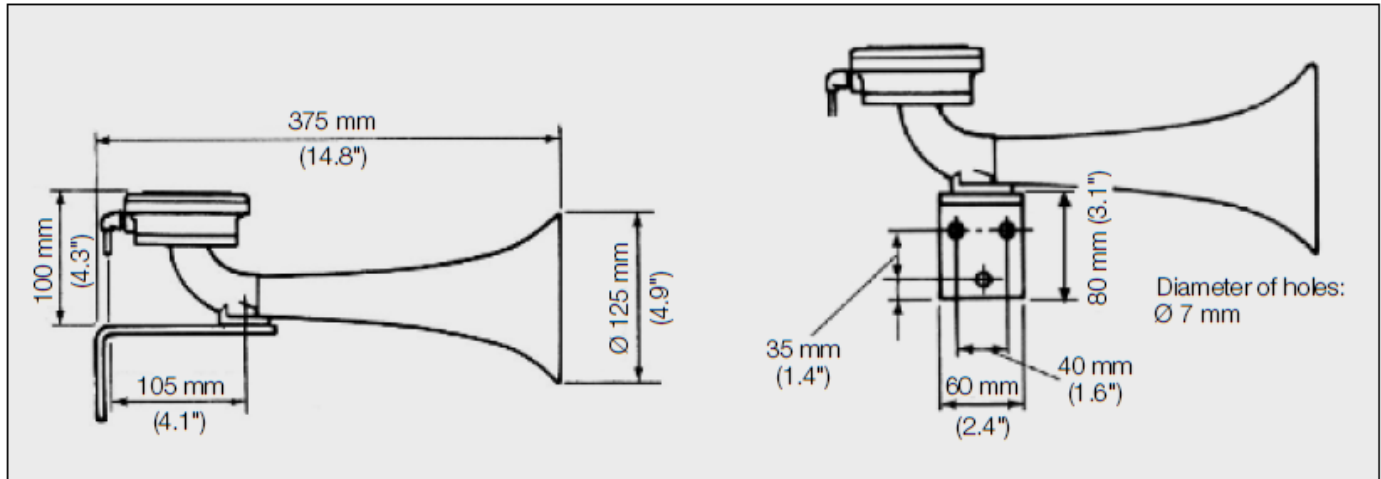
#### Electric current! Danger to life!

Only authorized or instructed persons may assemble and install this device.

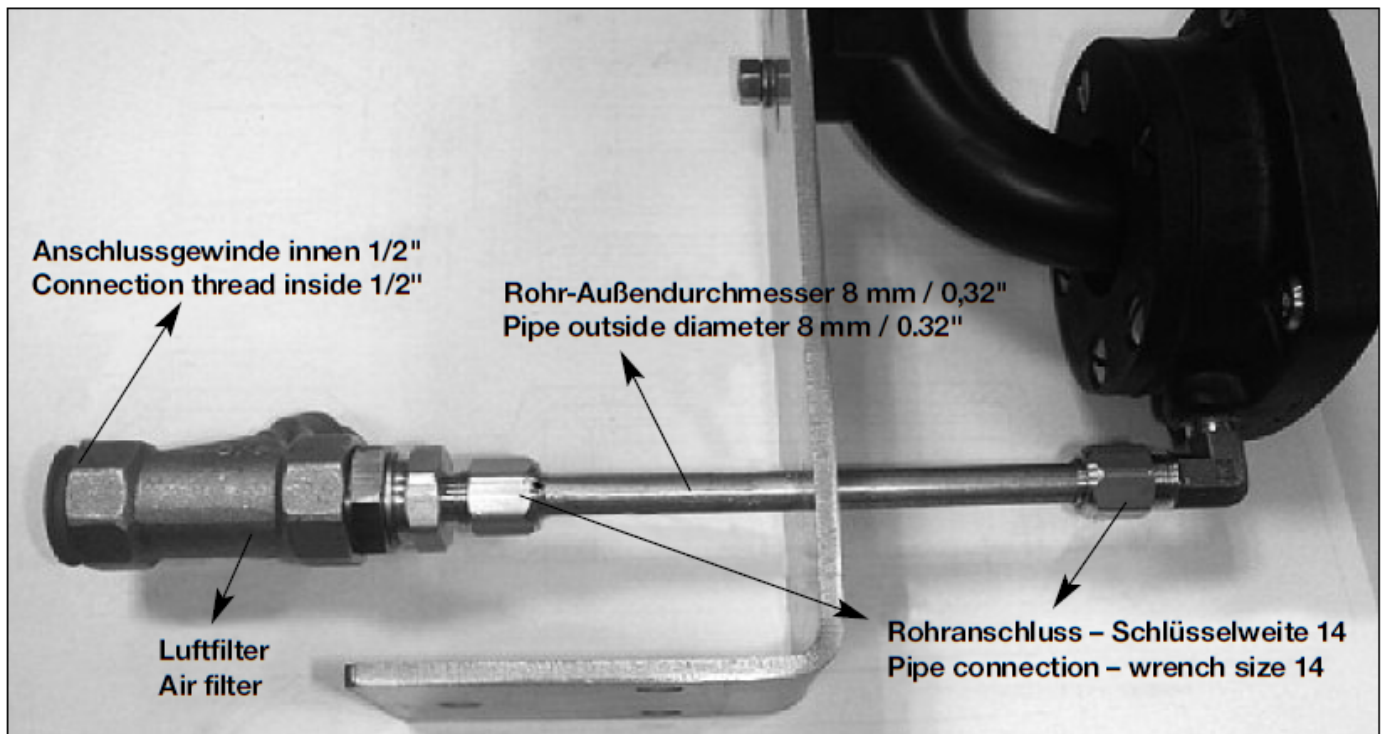
#### Tension électrique dangereuse!

Seuls les personnes averties sont autorisées d'assembler et d'installer ces produits.

## Abmessungen / Dimensions



## Anschluss / Connection



### WARNUNG:

Dauerhafte Beschallung kann zu Gehörschäden führen. Um Gehörschäden zu vermeiden muss die Installation des Pneumatikhornes PH1 in einem sicheren Abstand zu Arbeitsplätzen erfolgen.

### ATTENTION:

Sonication can lead to permanent hearing damage. To avoid hearing damage, the installation of the pneumatic horn PH1 done at a safe distance to jobs.