

# Lampe de signalisation LED LDA2

**Comax**  
Signaltechnik

## Informations générales

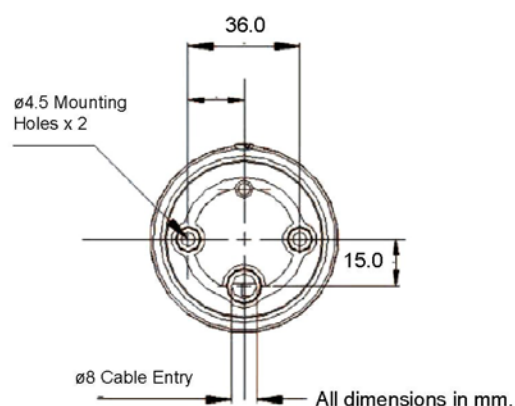
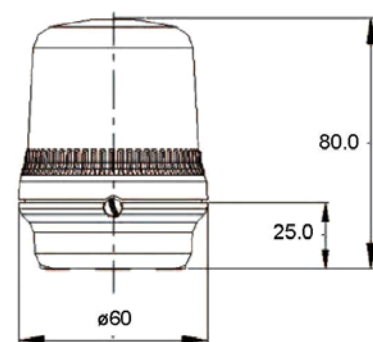
Lampe de signalisation LED compacte mais effective. Large gamme de tensions. 9 LED de grande puissance. Degré de protection IP65.

Pour applications dans l'industrie des machines, la fabrication ou dans la technique des bâtiments.



## Données techniques

Dimensions	Ø 60mm x 80mm
Boîtier	PC
-couleur	noir
Calotte	PC
-couleurs	rouge, orange, jaune, vert, bleu, clair
LED	9 LED de grande puissance
Puissance	5,5cd (LED et calotte orange)
Température ambiante	-25°C jusqu'à +50°C
Construction	fermeture bajonnette avec vis de sécurité
Genre d'opération	continu
Installation	en surface, à la paroi avec angle de montage, sur pied
Raccordement	entrée du câble par le fond, trou de Ø 8mm
Degré de protection	IP65 selon EN60529
Poids	78g



## Données de commande

No. d'article	Tension nominale	Prise de courant
LDA2.024.2*	10-30VDC	80mA
LDA2.230.7*	90-230VAC 50/60Hz	32mA

**Couleurs de la calotte** 1 = rouge, 2 = orange, 3 = jaune, 4 = vert, 5 = bleu, 7 = clair

**Options** Angle de montage, tube et pied (140mm)

Sous réserve de modifications des données techniques



**Comax**  
Signaltechnik

Comax Industrielle Signaltechnik AG, Thalstrasse 279, CH-4712 Laupersdorf/Schweiz  
Tel +41 32-617 31 41 E-mail mail@comax.ch Internet www.comax.ch