

Herkules 2

Radars HF détecteur de mouvement pour portes industrielles

Traduction du mode d'emploi original

1 Consignes de sécurité

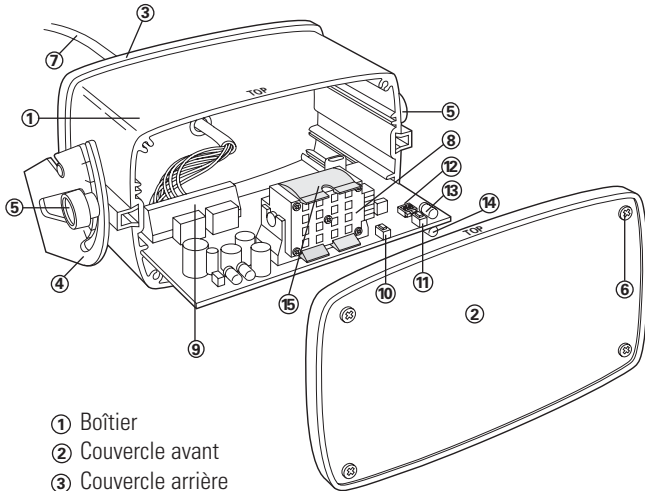


L'appareil ne doit fonctionner que sur basse tension de protection avec coupure électrique sûre. Adressez-vous exclusivement à votre fournisseur pour toute intervention ou réparation. Éviter, en règle générale, tout contact avec les composants électroniques du détecteur.

2 Description du détecteur

Herkules 2

Radars HF détecteur de mouvement pour portes industrielles



- ① Boîtier
- ② Couvercle avant
- ③ Couvercle arrière
- ④ Équerre de montage
- ⑤ Fixation
- ⑥ Vis de couvercle
- ⑦ Câble 8 pôles
- ⑧ Module planaire à radar
- ⑨ Borne à vis
- ⑩ Touche X
- ⑪ Touche Y
- ⑫ Interrupteur d'adressage
- ⑬ LED rouge
- ⑭ LED verte
- ⑮ Clip

3 Installation

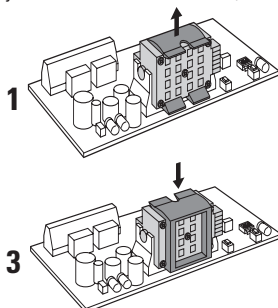
3.1 Avant le montage



Identification des Personnes/Véhicules: Choisissez si distinction personnes/véhicules est désiré. Si c'est le cas, la hauteur minimale de montage du détecteur est 3 mètres!

Géométrie du champ: Sélection de la géométrie de champ large ou étroit. Le clip doit être utilisé lorsque le champ large est sélectionné.

Remarque: Le clip peut seulement être utilisé pour des hauteurs de montage de 4 m maximum. A la livraison, il se situe toujours l'arrière de l'antenne).

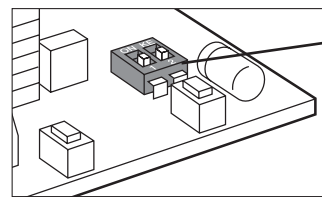


IMPORTANT:
Bien enclencher le clip!

4 Si l'appareil est déjà raccordé, couper l'alimentation pendant 5 secondes!

5 Après le montage, le champ large doit être activé avec la télécommande (B+1).

Adressage: Une adresse peut être attribuée à chaque détecteur (adresse 1 à 4 à l'aide des commutateurs DIP et 5-7 à l'aide de la télécommande). Différentes adresses sont nécessaires lorsque plusieurs détecteurs se trouvent à portée d'une télécommande.



Adresse 1*	
Adresse 2	
Adresse 3	
Adresse 4	

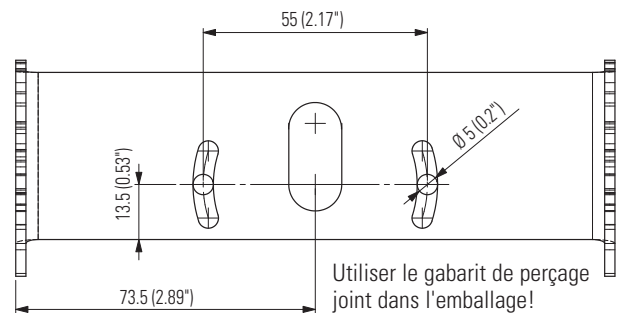
D'autres adresses 5, 6 + 7 peuvent être définies au moyen de la télécommande (F+8+5...7)

* Configuration d'usine

3.2 Montage mécanique



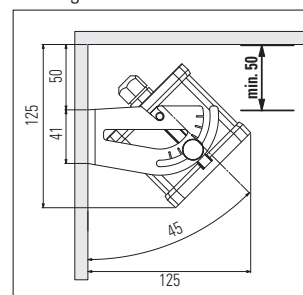
- Le détecteur doit être monté sur une surface plane (éviter les vibrations).
- Aucun objet tel que plantes, drapeaux, ventilateurs, etc., ne doit pénétrer dans le champ de détection.
- Le détecteur ne doit pas être obturé par des recouvrements/panneaux.
- Éviter de placer des tubes fluorescents à proximité directe du champ de détection.
- Installer l'appareil au milieu et au-dessus de la porte d'accès.



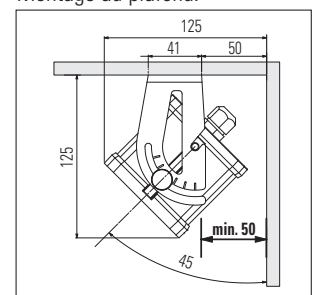
Utiliser le gabarit de perçage joint dans l'emballage!

1. Coller le gabarit de perçage au mur/plafond et percer les trous conformément aux indications.
2. Insérer le câble dans l'ouverture prévue dans l'étrier de montage et veiller à conserver une longueur suffisante pour le câblage.
3. Fixer l'étrier de montage.
4. Accrocher le détecteur dans l'étrier de montage et régler l'angle de détection souhaité. Angle d'inclinaison standard: 30°
5. Raccorder le câble conformément à la plaque signalétique.

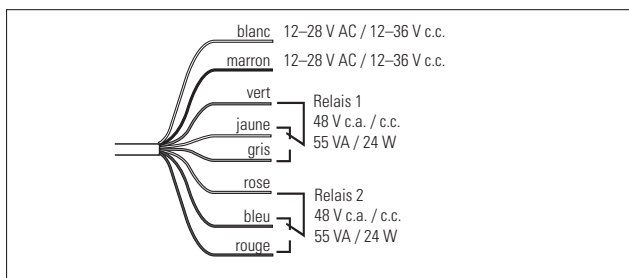
Montage mural:



Montage au plafond:



3.3 Connexions électriques



Le mode de configuration ne peut être activé avec la télécommande que lorsqu'un code a été au préalable mémorisé (voir Code d'accès).

- Appuyer sur la touche de démarrage **G**
→ **G**, ainsi qu'une des touches 1...7 s'allument
- Appuyer sur **C**, puis sur **9**
→ **C** et **1** s'allument
→ La fonction Code d'accès est activée
- Saisie du code à quatre chiffres
- Appuyer sur **C**
→ **C** et **1** s'allument
→ Mode de configuration activé
→ Le détecteur est prêt pour la programmation
→ Si **C** et **2** s'allument, c'est que le code était erroné
→ Recommencer à **1**

4 Réglages

4.1 Enlèvement et configuration d'usine

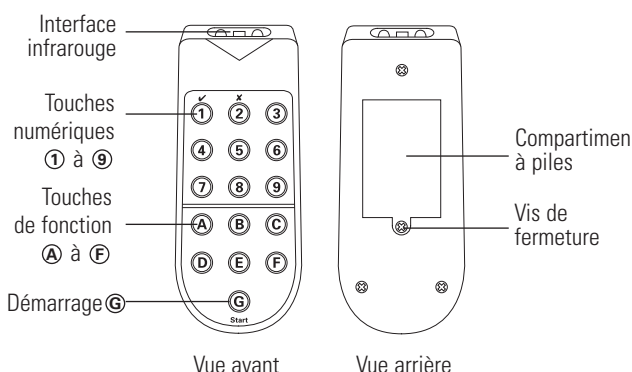
Une fois que l'alimentation en tension a été activée, la LED rouge indique le « démarrage » en clignotant.

La configuration d'usine se prête aux applications suivantes:

- Hauteur de montage entre 4,0 et 4,9 m
- Temps de maintien du relais 2 s
- Slow Motion Detection (détection de mouvements lents) désactivée
- Distinction personnes/véhicules active
- Optimisation de la circulation transversale désactivée
- Détection de mouvements en direction du détecteur (en avant)

La configuration d'usine peut être rétablie à tout moment au moyen de la télécommande (A+9)!

4.2 Établissement de la connexion avec la télécommande



Appuyer sur la touche **G** de la télécommande. Lorsque la communication est établie, la touche **G**, ainsi qu'une des touches **1 à 7** (adresse réglée sur le détecteur) s'allument.

La touche **G**, G clignote lorsqu'aucune communication n'a pu être établie avec le détecteur.

- Approcher la télécommande et l'orienter mieux vers le détecteur
- Contrôler les piles de la télécommande

Généralités:

Des **touches clignotantes** sur la télécommande signifient que le Herkules 2 n'a pas mémorisé la programmation effectuée.
Des **touches allumées** sur la télécommande signifient que la valeur a été validée et mémorisée par le Herkules 2.

4.3 Mode de configuration

La communication entre la télécommande et le Herkules ne peut être établie que lorsque le détecteur se trouve dans le mode de configuration. Le mode de configuration devient actif quand le détecteur est mis sous tension. Ce mode est automatiquement désactivé 30 min après le dernier réglage.

Le mode de configuration peut être activé:

- en appuyant au choix sur une des touches (x ou y) du détecteur
- en coupant l'alimentation électrique
- au moyen du code d'accès avec la télécommande

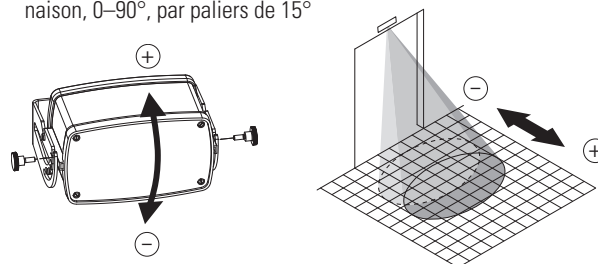
4.4 Réglages principaux

- Sélectionner le degré de confort (**C+1...8**)
- Régler la hauteur de montage (**F+4+1...7**), si elle diffère de la configuration d'usine



Attention: Le détecteur ne peut pas fonctionner lorsque la hauteur de montage est mal réglée!

- Régler la taille du champ (**D+1...9**) si nécessaire via l'angle d'inclinaison, 0–90°, par paliers de 15°



4.5 Affichages sur le détecteur

Phase de démarrage

LED rouge	Clignote plusieurs fois à la mise en service, d'abord lentement, puis rapidement
-----------	--

Configuration

LED verte	Indique le paramètre (n° de fonction) par la fréquence du clignotement
LED rouge	Indique le niveau de paramètre par la fréquence du clignotement

Marche

LED verte	S'allume en cas de détection, le relais 2 est activé
LED verte	Clignote en cas de détection dans le champ SMD
LED rouge	S'allume en cas de détection, le relais 1 est activé

Explications

SMD = Slow Motion Detection (détection de mouvements lents)
Même les moindres mouvements (quasi-statiques) sont détectés dès que la porte s'ouvre. Elle ne se ferme que lorsqu'aucun mouvement n'est plus détecté pendant la période de surveillance réglée.

SCT = suppression de la circulation transversale

La suppression de circulation transversale empêche une ouverture indésirable de la porte quand des objets passent seulement devant la porte, sans vouloir la franchir.

Identification P/V

Cette fonction permet de déterminer si les signaux des personnes ou des véhicules doivent être transférés à des sorties de relais séparées (voir le tableau Paramétrage de relais).

4.6 Synoptique des réglages

Fonctions de confort (voir paragraphe 5.9)

Touches	C+1 standard	C+2 frontal	C+3 rapide	C+4 sensible	C+5* standard	C+6 frontal	C+7 rapide	C+8 sensible
Détection d'objet	tous				identification de personnes/véhicules, pas d'identification de personnes			
Type de porte	standard	standard	porte rapide industrielle	standard	standard	standard	porte rapide industrielle	standard
Application	standard	passage principal frontal	porte rapide industrielle	détecte les objets lents	standard	passage principal frontal	porte rapide industrielle	détecte les objets lents
B: Champ large	Degré 2 inactif	Degré 2 inactif	Degré 2 inactif	Degré 2 inactif	Degré 2 inactif	Degré 2 inactif	Degré 2 inactif	Degré 2 inactif
D: Taille du champ	Degré 6	Degré 6	Degré 6	Degré 8	Degré 6	Degré 6	Degré 6	Degré 8
E+1 Détection de la direction	Degré 1 en avant	Degré 1 en avant	Degré 1 en avant	Degré 1 en avant	Degré 1 en avant	Degré 1 en avant	Degré 1 en avant	Degré 1 en avant
E+2: Paramétrage de relais	Degré 5 R2: en avant R1: en arrière	Degré 5 R2: en avant R1: en arrière	Degré 8 R2: en avant R1: en arrière	Degré 5 R2: en avant R1: en arrière	Degré 1 R2:véhicule R1:personne	Degré 1 R2:véhicule R1:personne	Degré 6 R2:véhicule R1: –	Degré 1 R2:véhicule R1:personne
F1: Temps de maintien du relais	Degré 4 2 s	Degré 4 2 s	Degré 4 2 s	Degré 4 2 s	Degré 4 2 s	Degré 4 2 s	Degré 4 2 s	Degré 4 2 s
F3: SMD	Degré 1 inactif	Degré 2 faible	Degré 1 inactif	Degré 8 forte	Degré 1 inactif	Degré 2 faible	Degré 1 inactif	Degré 8 forte
F5: SCT	Degré 1 inactif	Degré 6 moyenne	Degré 1 inactif	Degré 2 faible	Degré 1 inactif	Degré 6 moyenne	Degré 1 inactif	Degré 2 faible
F6: Fonction de filtrage numérique	Degré 2 inactif	Degré 2 inactif	Degré 2 inactif	Degré 2 inactif	Degré 2 inactif	Degré 2 inactif	Degré 2 inactif	Degré 2 inactif
F7: Champ SMD	Degré 1 petit	Degré 5 moyenne	Degré 1 petit	Degré 5 moyenne	Degré 1 petit	Degré 5 moyenne	Degré 1 petit	Degré 5 moyenne
F8: Adresse	Par commutateur DIP	Par commutateur DIP	Par commutateur DIP	Par commutateur DIP	Par commutateur DIP	Par commutateur DIP	Par commutateur DIP	Par commutateur DIP

* Configuration d'usine

Paramétrage de relais (voir paragraphe 5.13)

E+2	1	2	3	4	5	6	7	8
Application	porte standard				porte rapide industrielle			
Relais 2 (LED verte)								
Relais 1 (LED rouge)								



Déclenche avec les véhicules



Déclenche avec les personnes



Déclenche avec détection de direction (E+1+1)



Déclenche avec détection de direction (E+1+1 ou E+1+2)

Configuration de certains paramètres avec la télécommande «RegloBeam 2»

Paramètre	Combinaison de touches	Degré	Description abrégée
Demander code d'accès	C+9	Affichage 1 Affichage 2	Code mémorisé Pas de code
Définir le code Entrer le code Effacer le code	C+9	XXXX+C XXXX+C 9999+C	Entrer un chiffre entre 1111 et 9998 et confirmer avec C Saisir le code sélectionné et confirmer avec C Code effacé
définir l'adresse	F+8		Demander l'adresse définie
		5-7	Mettre l'adresse 5-7
		9	Entrer l'adresse du DIP-Switch
Fonctions confort	C	1-8	Voir le tableau Fonctions confort
Hauteur de montage	F+4	1	2.0 – 2.4 m
		2	2.5 – 2.9 m
		3	3.0 – 3.9 m
		4*	4.0 – 4.9 m
		5	5.0 – 5.9 m
		6	6.0 – 6.9 m
		7	7.0 m
Taille du champ	D	1-3	Petit
		4-6*	Moyen
		7-9	Grand
Temps de maintien du relais	F+1	1	0.2 s
		2	0.5 s
		3	1.0 s
		4*	2.0 s
		5	5.0 s
Détection de la direction	E+1	1*	En avant
		2	En arrière
		3	En avant et en arrière
Paramétrage de relais	E+2	1*	Porte standard, distinction personnes/véhicules
		2	Porte standard, pas de détection de personnes
		3	Porte standard, pas de détection de véhicules
		4	Porte standard, personnes + véhicules, même sortie
		5	Porte standard, personnes + véhicules, sorties différentes pour les deux directions
		6	Porte rapide industrielle, pas de détection de personnes
		7	Porte rapide industrielle, personnes + véhicules, même sortie
		8	Porte rapide industrielle, personnes + véhicules, sorties diff. pour les deux directions
SCT Suppression de la circulation transversale	F+5	1*	Inactive
		2-3	Faible
		4-6	Moyenne
		7-9	Élevée
Champ large	B	1	Actif
		2*	Inactif
Slow Motion Detection (détection de mouvements lents)	F+3	1*	Inactive
		2	0.5 s
		3	1.0 s
		4	1.5 s
		5	2.0 s
		6	0.5 s
		7	1.0 s
		8	1.5 s
		9	2.0 s
Taille de champ SMD	F+7	1*-3	Petit
		4-6	Moyen
		7-9	Grand
Fonction de filtre numérique	F+6	1	Active
		2*	Inactif
Ouverture manuelle de porte	A	1	Désactiver les deux relais
		2	Activer le relais 1
		3	Activer le relais 2
Quitter le mode de configuration	A	4	
Reset	A	9	Réinitialiser



Identification des Personnes/Véhicules: Choisissez si distinction personnes/véhicules est désiré. Si c'est le cas, la hauteur minimale de montage du détecteur est 3 mètres!

* Configuration d'usine

5 Explication des fonctions et des paramètres

5.1 Description générale de la télécommande

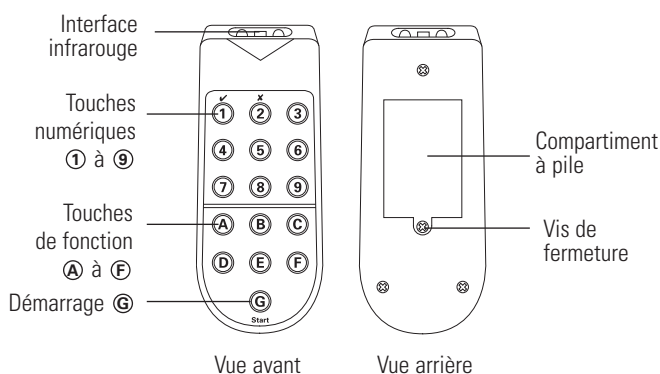
Il est possible de programmer le Hérakles 2 depuis le sol de manière simple et confortable grâce à la télécommande RegloBeam 2. La transmission des données entre la télécommande RegloBeam 2 et le détecteur Hérakles 2 est bidirectionnelle, c'est-à-dire du et vers le détecteur, transmissions par une interface infrarouge. Les valeurs configurées sont immédiatement relues et affichées pour contrôle après la programmation de la RegloBeam 2. Cela permet de garantir une programmation sûre et correcte.

5.2 Fonctionnement de la télécommande «RegloBeam 2»

La télécommande «RegloBeam 2» fonctionne grâce à une combinaison des touches de fonction et des touches numériques. Veiller à l'utiliser correctement, conformément au chapitre 4.2

Des touches clignotantes sur le RegloBeam 2 signifient que la transmission des données n'a pu être exécutée dans sa totalité. Éviter d'exposer l'interface infrarouge aux rayons directs du soleil ou d'éclairages externes.

5.3 Structure de la télécommande «RegloBeam 2»

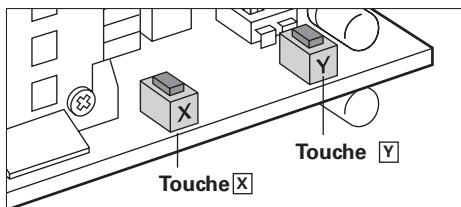


5.4 Mode de configuration

La communication entre le RegloBeam 2 et le Hérakles 2 ne peut être établie que lorsque le détecteur se trouve dans le mode de configuration. Le mode de configuration devient actif quand le détecteur est mis sous tension. Pour des raisons de sécurité, ce mode est automatiquement désactivé bout de 30 min. si aucun réglage n'a été effectué sur le détecteur. Le mode de configuration peut être quitté à tout moment en appuyant sur les touches **A+4**

Il existe trois possibilités d'activer le mode de configuration:

a) appuyer au choix sur une des touches X ou Y du détecteur



b) Redémarrage du détecteur (coupure de l'alimentation électrique)

c) Accès au moyen d'un code via la télécommande

5.5 Établissement de la communication

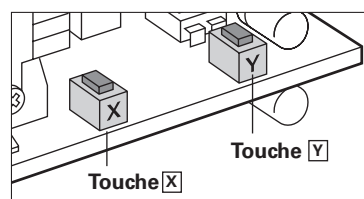
Appuyer sur la touche de démarrage G sur la RegloBeam 2

- Lorsque la communication est établie, la touche G, ainsi qu'une des touches 1 à 7 (adresse réglée sur le détecteur) s'allument.
- Si G clignote, la communication n'a pas pu être établie.
- Approcher la télécommande et l'orienter mieux vers le détecteur.
- Contrôler les piles de la RegloBeam 2.
- Changer les piles si rien ne s'allume.
- -> Si G et une des touches 1 – 7 s'allument, mais si aucun autre réglage n'est possible, le mode de configuration n'est pas activé.

Le synoptiques des différents paramètres et les réglages des degrés de confort sont déjà contenus dans la première partie (4.6).

Remarque: Veiller à ce que la programmation ne dure pas plus de 30 secondes. Il sera sinon nécessaire de réactiver le mode de programmation (appui sur la touche G).

5.6 Configuration au moyen des touches



Procédure

Appuyer simultanément sur les touches X et Y pour accéder au mode voulu.

Mode primaire:

Maintenir enfoncées simultanément les touches X et Y
→ la LED verte s'allume, puis les relâcher

Mode secondaire:

Maintenir enfoncées simultanément les touches X et Y pendant 4 s
→ la LED rouge s'allume, puis les relâcher

Réinitialisation:

Maintenir enfoncées simultanément les touches X et Y pendant 8 s
→ les deux LED s'allument, puis relâcher les deux touches

Mode	Paramètre (touche X)	N° fonction	Degré touche Y
Primaire	Degré de confort	1	1–8
	Hauteur de montage	2	1–7
	Paramétrage de relais	3	1–8
	Taille du champ	4	1–9
Secondaire	Temps de maintien du relais	1	1–5
	Détection de la direction	2	1–3
	Suppression de la circulation transversale	3	1–9
	Champ large	4	1–2
	Degré SMD	5	1–9
	Taille de champ SMD	6	1–9
	Fonction de filtre numérique	7	1–2

Modification de fonction

En appuyant sur la touche X. Chaque appui sur la touche augmente la valeur de 1 (n° fonction). Une fois que la dernière fonction est atteinte, le programme revient à la première fonction. La LED verte indique ensuite le numéro de la fonction activée.

Modification du degré

En appuyant sur la touche Y. Chaque appui sur la touche augmente la valeur de 1 (degré). Une fois que le dernier degré est atteint, le programme revient au premier degré.

Fermeture du mode de programmation

Appuyer brièvement sur les deux touches X et Y pour quitter le mode de programmation.

5.7 Réglage du détecteur

Les réglages sont marqués comme suit:

par ex. **D+...** Menu télécommande
 par ex. **P1...** Mode de programmation primaire via touches, n° fonction 1
 par ex. **S3...** Mode de programmation secondaire via touches, n° fonction 3

5.8 Hauteur de montage F+4

F + 4 + 1...7 P.2+1...7 (touches)

1 = 2.0 bis 2.4 m 5 = 5.0 bis 5.9 m
 2 = 2.5 bis 2.9 m 6 = 6.0 bis 6.9 m
 3 = 3.0 bis 3.9 m 7 = 7.0 bis 7.9 m
 4 = 4.0 bis 4.9 m

La hauteur de montage doit impérativement être réglée si elle ne correspond pas à la configuration d'usine.

5.9 Fonctions confort C

Ces réglages préprogrammés conviennent à une configuration simple et rapide des applications standard.

Télécom mande	Fonction	Touches
C + 1	Porte standard, détecte tous les objets	P.1+1
C + 2	Circulation frontale, tous les objets	P.1+2
C + 3	Porte rapide industrielle, tous les objets	P.1+3
C + 4	Détecte les mouvements lents, tous les objets	P.1+4
C + 5	Porte standard, distinction personnes/véhicules	P.1+5
C + 6	Circulation frontale, distinction personnes/véhicules	P.1+6
C + 7	Porte industrielle extra rapide, pas de détection de personnes	P.1+7
C + 8	Détecte les mouvements lents, distinction personnes/véhicules	P.1+8

Remarque: La fonction confort sélectionnée n'est renvoyée comme telle et affichée que quand aucun paramètre n'a été modifié. Pour des détails, voir le tableau Fonctions confort, au point 4.6.

5.10 Taille de champ D

D + 1...9 P.4+1...9 (touches)

Degrés 1 (petit champ) à 9 (grand champ)
 Voir les Caractéristiques techniques pour les mesures de champ.

5.11 Temps de maintien du relais F+1

F + 1 + 1...4 S.1 + 1...5 (touches)

1 = 0.2 s
 2 = 0.5 s
 3 = 1.0 s
 4 = 2.0 s
 5 = 5.0 s

Le temps de maintien du relais ne commence qu'une fois que les autres fonctions temporisées se sont déroulées.

5.12 Détection de direction E+1

Télécom mande	Fonction	Touches
E+1+1	En avant, mouvement vers le détecteur	S.2+1
E+1+2	En arrière, mouvement s'éloignant du détecteur	S.2+2
E+1+3	En avant et en arrière	S.2+3

5.13 Paramétrage de relais E+2

Télécom mande	Fonction	Touches
E+2+1	Porte industrielle standard, distinction personnes /véhicules	P.3+1
E+2+2	Porte industrielle standard, pas de détection de personnes	P.3+2
E+2+3	Porte industrielle standard, pas de détection de véhicules	P.3+3
E+2+4	Porte industrielle standard, personnes + véhicules, même sortie (relais 2)	P.3+4
E+2+5	Porte industrielle standard, personnes + véhicules, sorties différentes pour les deux directions	P.3+5
E+2+6	Porte industrielle extra rapide, pas de détection de personnes (relais 2)	P.3+6
E+2+7	Porte rapide industrielle, personnes + véhicules, même sortie (relais 2)	P.3+7
E+2+8	Porte rapide industrielle, personnes + véhicules, sorties différentes pour les deux directions	P.3+8

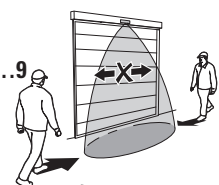
Voir également le tableau Paramétrage de relais au point 4.6!

5.14 Suppression de la circulation transversale SCT F + 5

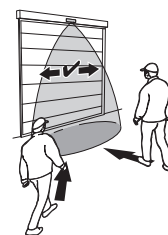
La SCT empêche une ouverture indésirable de la porte quand des véhicules ou des personnes passent seulement devant la porte, sans vouloir la franchir.

F + 5 + 1 = inactif **S.3 + 1**
F + 5 + 2...9 **S.3 + 2...9**

La porte reste fermée en cas de circulation transversale! (Degré 9)



La porte s'ouvre dès qu'un objet/une personne se rapproche par l'avant ou par les côtés (degré 1)



Inclinaison optimale pour la fonction de circulation transversale: de 30° à 45°

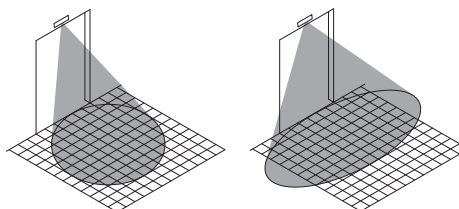
La suppression de la circulation transversale avec clip n'est pas possible!

5.15 Mode du champ B

B + 1 = Active **S.4 + 1**
B + 2 = Inactive **S.4 + 2**

Champ sans clip

Champ avec clip



Cette option doit être activée lorsque le clip mécanique est utilisé pour le réglage d'un champ large. Montage de clip, voir 3.1.

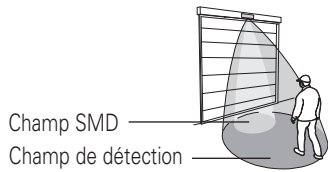


Le détecteur ne fonctionne pas lorsque le réglage est incorrect.

5.16 Slow Motion Detection (détection de mouvements lents) F+3

Même les moindres mouvements (quasi-statiques) sont détectés dès que le détecteur est activé. Le détecteur n'envoie le signal correspondant à la commande de la porte que lorsqu'aucun mouvement n'est détecté pendant la période de surveillance réglée. La sensibilité pendant cette période de surveillance peut être sélectionnée en diminution ou constante.

Télécommande	Fonction	Touches
F+3+1	Inactive	S.5+1
F+3+2...5	Sensibilité en diminution	S.5+2... 5
F+3+6...9	Sensibilité constante	S.5+6... 9



Champ SMD
supplémentaire

Champ SMD

Champ de détection

5.17 Réglages spéciaux

Ouverture de porte manuelle

A + 1 = les deux relais sont désactivés

A + 2 = le relais 1 est activé

A + 3 = le relais 2 est activé

A + 4 = les deux relais sont désactivés, quitter le mode de configuration

Réinitialisation A+9

Grâce à cette fonction, toutes les configurations d'usine redeviennent actives (voir 4.1) et une nouvelle phase d'initialisation comme à la mise en marche de l'appareil commence.

À la réinitialisation, le code d'accès est effacé. L'appareil peut être réinitialisé de deux manières:

1) Avec la télécommande:

A + 9 = réinitialiser

2) Avec les touches de commande:

Appuyer simultanément sur les touches X et Y pendant 8 s.

Les deux LED s'allument brièvement toutes les 2 s. Au bout de 8 s, les deux LED s'allument. La réinitialisation est effectuée quand les touches sont relâchées.

Code d'accès

Le Hérakles 2 peut être protégé contre toute manipulation indésirable au moyen d'un code d'accès à quatre chiffres. Ce code permet de réactiver à tout moment le mode de configuration avec la télécommande pour procéder à des réglages. Cette fonction est désactivée en usine..

Activation du code d'accès:

Le code ne peut être mémorisé que si le détecteur se trouve déjà dans le mode de configuration. L'appareil est protégé aussitôt que le code est mémorisé. (Le mode de configuration est désactivé)

1. Appuyer sur la touche de démarrage **G**

→ **G**, ainsi qu'une des touches **1...7** s'allument

2. Appuyer sur **C**, puis sur **9**

→ **C** et **2** s'allument

→ La fonction Code d'accès est inactive (aucun code n'est mémorisé)

3. Saisir le code à quatre chiffres (au choix entre **1111** et **9998**)

4. Appuyer sur **C**

→ **C + 1** s'allument

→ La fonction Code d'accès est activée (code mémorisé)

Le mode de configuration est désactivé (l'appareil est protégé).

Désactivation du code d'accès:

Le code ne peut être effacé que si le détecteur se trouve déjà dans le mode de configuration.

1. Appuyer sur la touche de démarrage **G**

→ **G**, ainsi qu'une des touches **1...7** s'allument

2. Appuyer sur **C** puis sur **9**

→ **C + 1** s'allument

→ La fonction Code d'accès est activée

3. Appuyer quatre fois sur **9**, puis sur **C**

→ **C** et **2** s'allument

→ La fonction Code d'accès est désactivée (code effacé)

Activation du mode de configuration

La communication entre la télécommande et le Hérakles 2 ne peut être établie que lorsque le détecteur se trouve dans le mode de configuration.

Le mode de configuration devient actif quand le détecteur est mis sous tension. Ce mode est automatiquement quitté 30 min. après le dernier réglage.

Le mode de configuration peut être activé:

- en appuyant au choix sur une des touches (x ou y) du détecteur
- en coupant l'alimentation électrique
- au moyen du code d'accès avec la télécommande

Le mode de configuration ne peut être activé avec la télécommande que lorsqu'un code a été au préalable mémorisé (voir Code d'accès).

1. Appuyer sur la touche de démarrage **G**

→ **G**, ainsi qu'une des touches **1...7** s'allument

2. Appuyer sur **C**, puis sur **9**

→ **C** et **1** s'allument

→ La fonction Code d'accès est activée

3. Saisie du code à quatre chiffres 1111 - 9998

4. Appuyer sur **C**

→ **C** et **1** s'allument

→ Mode de configuration activé

→ Le détecteur est prêt pour la programmation

→ Si **C** et **2** s'allument, c'est que le code saisi était erroné

→ Recommencer à 1

Désactivation de la fonction Code d'accès (effacer code) sans la télécommande

Appuyer simultanément sur les touches de commande X et Y pendant 8 s. Les deux LED s'allument brièvement toutes les 2 s!

→ L'appareil est réinitialisé à la configuration d'usine

→ La fonction Code d'accès est désactivée

→ (Code effacé)

→ nouvelle phase d'initialisation et d'apprentissage débute (voir 4.1)

Fonction de filtre numérique

Dans des conditions de montage particulières, il peut être nécessaire d'activer la fonction de filtre. Des sources parasites proches peuvent entraîner des déclenchements erronés.

F + 6 + 1 = Activ

S.7 + 1

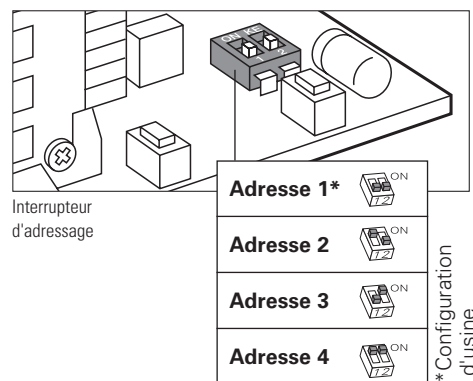
F + 6 + 2 = inactiv

S.7 + 2

Adressage du Hérakles 2

Sur le Hérakles 2, il est possible de configurer 7 adresses différentes pour la communication avec la télécommande RegloBeam 2.

Les adresses 1-4 sont réglées au moyen des commutateurs DIP intégrés



Les adresses 5-7 sont réglées avec la télécommande.

F + 8 + 5 = Adresse 5

F + 8 + 6 = Adresse 6

F + 8 + 7 = Adresse 7

F + 8 + 9 = Charger l'adresse réglée avec les commutateurs DIP

Lorsque des détecteurs se trouvant à portée de la télécommande sont juxtaposés ou montés face à face, il faut attribuer des adresses différentes à chaque détecteur.

6 Élimination de dérangements

Symptôme	Cause possible	Remède	Renvoi au chapitre
Inversion de marche de la porte	Le détecteur voit la porte	Modifier l'angle d'inclinaison du module radar	4.4
La porte s'ouvre – déclenchement intempestif	Une source de perturbation influence le champ radar (par exemple des tubes fluorescents)	Activer le filtre antiparasitage (F6+1)	5.17
Détection tardive ou absence de détection de personnes	Champ trop petit, hauteur de montage mal réglée	Contrôler la taille de champ (D1...9) Régler la hauteur de montage correcte (F4+1...7) Contrôler le réglage de champ large	5.10 5.8 5.15
L'identification P/V ne fonctionne pas	Hauteur de montage incorrecte	Régler la hauteur de montage correcte (F4+1...7), Contrôler le réglage de champ large	5.8 5.15

7 Caractéristiques techniques

Technologie	radar Doppler avec module planaire
Fréquence d'émission	24.05 à 24.25 GHz
Puissance d'émission	< 20 dBm
Alimentation	12–28 V c.a., 12–36 V c.c
Courant de service	max 75 mA
Fréquence du réseau	50 Hz
Plage de température	–30° à 60° C
Humidité ambiante	0% à 95%, sans condensation
Hauteur de montage	2.0 à 7 m
Sorties de relais	Contacts sec de commutation
Tension de commutation	max. 48 V c.a./c.c.
Courant de commutation	max 0.5 A AC

Boîtier	Aluminium noir adonisé, couvercle en polycarbonate
Dimensions	134 x 82 x 75 mm
Poids	720 g (câble inclus)
Type de protection (selon EN 60529)	IP 65
Vitesse de détection max.	25 km/h pour les véhicules
Câble	longueur 5 m, 8 x 0,14 mm ²
Aptitude pour les pays	EU, EFTA, US, CA
Dimensions de champ à inclinaison de 30°	de 2,5 m x 3 m (l x p), hauteur 2 m à 5 m x 7 m (l x p), hauteur 7 m

8 Déclaration de conformité de l'UE

 Voir annexe

9 WEEE



Lors de leur élimination, les appareils portant ce symbole doivent être traités comme déchets spéciaux, ceci devant s'effectuer conformément à la législation des pays respectifs relative à l'élimination, le retraitement et le recyclage écologiquement rationnels des appareils électriques et électroniques.

10 Homologation FCC



Cet appareil est conforme aux exigences de l'alinéa 15 des règles FCC et de la norme RSS-210 d'Industry Canada.

Avertissement : Si des changements ou modifications devaient être apportés à cet appareil, l'autorisation FCC d'exploitation dudit appareil peut être retirée.

11 Contact

BBC Bircher Smart Access, BBC Bircher AG, Wiesengasse 20, CH-8222 Beringen, www.bircher.com

Designed in Switzerland / Made in China