

# Signal LED multicolore AL2

**Comax**  
Signaltechnik

## Informations générales

Signal optique en technique LED multicolore avec 3 fonctions (signal permanent, signal clignotant, signal flash) en un seul module, sélection par interrupteur. Durée de vie extrêmement longue, consommation de courant très faible.

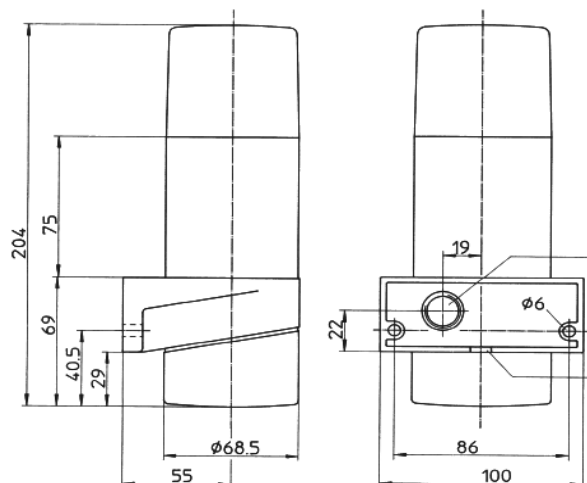
Une alternative valable en lieu et place d'une tour de signalisation conventionnelle!

Pour d'amples applications : par exemple dans la sécurité, l'automatisation industrielle ou la construction de machines.



## Données techniques

Boîtier	plastique, gris
Calotte	polycarbonate, clair
Entrée de câble	M16x1,5 pour câbles de 6-8mm
Opération	continue
Degré de protection	IP54 selon EN 60529
Montage	à la paroi
Température	-25°C jusqu'à +60°C
Poids	env. 0.3 kg



## Données de commande

No. d'article	Tension nominale	Consommation de courant	Flash	Clignotant
AL2.024.2	24 VDC	180mA	50ms on, 450ms off	200ms on, 300ms off
AL2.230.1	90-265 VAC	90mA	50ms on, 450ms off	200ms on, 300ms off

Sous réserve de modifications des données techniques



**Comax**  
Signaltechnik

Comax Industrielle Signaltechnik AG, Thalstrasse 279, CH-4712 Laupersdorf/Schweiz  
Tel +41 32-617 31 41 E-mail mail@comax.ch Internet: www.comax.ch