

Lampe de signalisation LED multifonctions LDA4

Comax
Signaltechnik

Informations générales

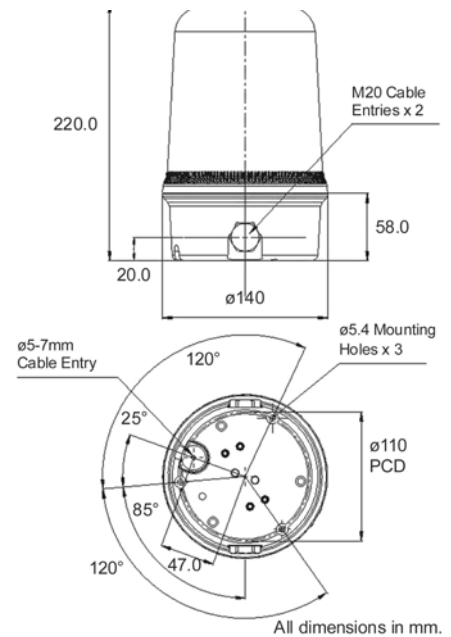
Lampe de signalisation LED multifonctions. Large gamme de tensions. Divers modes d'opération: feu tournant, feu clignotant, feu fixe. 32 LED de grande puissance. Degré de protection IP65.

Pour applications dans l'industrie de machines et la construction industrielle ou dans la technique des bâtiments.



Données techniques

Dimension	Ø 140mm x 220mm		
Boîtier	PC		
-couleur	noir		
Calotte	PC		
-couleurs	rouge, orange, jaune, vert, bleu, clair		
LED	32 LED de grande puissance		
Puissance	30cd (LED et calotte orange)		
Température ambiante	-25°C jusqu'à +50°C		
Construction	fermeture bajonnette avec vis de sécurité		
Genre d'opération	continu		
Modes	Mode 1	Mode 2(seulement DC)	Mode 3 (seulement DC)
	1 Tous LED on	Flash alterné 2Hz	Flash double 2Hz
	2 Feu tournant lent	Flash alterné 2Hz	Tous LED on
	3 Flash 2Hz	Feu tournant rapide	Tous LED on
	4 Feu tournant rapide	Flash 2Hz	Tous LED on
	5 Feu tournant lent	Flash double 1Hz	Tous LED on
	6 Flash double 1Hz	Feu tournant rapide	Tous LED on
	7 Feu tournant rapide	Flash double 2Hz	Tous LED on
	8 Flash double 1Hz	Flash alterné 2Hz	Tous LED on
	9 Flash alterné 2Hz	Feu tournant rapide	Tous LED on
Installation	en surface, à la paroi avec angle de montage, sur pied		
Raccordement	entrée du câble par le fond Ø 5-7mm ou par le côté 2xM20		
Degré de protection	IP65 selon EN60529		
Poids	845g (AC), 595g (DC)		



Donées de commande

No. d'article	Tension nominale	Prise de courant
LDA4.024.2*	10-50VDC	400mA (à 24VDC)
LDA4.115.7*	115VAC 50/60Hz	140mA
LDA4.230.7*	230VAC 50/60Hz	70mA

Couleurs de la calotte 1 = rouge, 2 = orange, 3 = jaune, 4 = vert, 5 = bleu, 7 = clair

Options Angle de montage, tube et pied (140mm)

Sous réserve de modifications des données techniques



Comax
Signaltechnik

Comax Industrielle Signaltechnik AG, Thalstrasse 279, CH-4712 Laupersdorf/Schweiz
Tel +41 32-617 31 41 E-mail mail@comax.ch Internet www.comax.ch