

Lampe flash xénon encastrable STR1

Comax
Signaltechnik

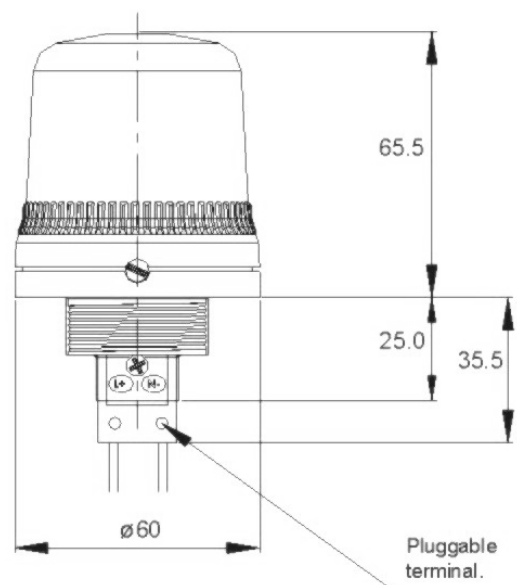
Informations générales

Lampe flash xénon compacte mais effective pour montage sur tableaux, pour trous d'un diamètre de 37mm. Raccordement rapide au moyen d'une prise. Large gamme de tensions. Degré de protection IP65.

Pour applications dans l'industrie des machines ou les tableaux de commande.

Données techniques

Dimensions	Ø 60mm x 65,5mm
Boîtier	PC
-couleur	noir
Calotte	PC
-couleurs	rouge, orange, jaune, vert, bleu, clair
Puissance du flash	1Joule
Fréquence du flash	0,75Hz
Puissance	37cd (calotte claire)
Température ambiante	-25°C jusqu'à +50°C
Construction	fermeture bajonnette avec vis de sécurité
Genre d'opération	continu
Installation	encastré, trou Ø 37mm
Raccordement	prise 0,5 - 1,5mm ² (inclus)
Degré de protection	IP65 selon EN60529
Poids	93g



Données de commande

No. d'article	Tension nominale	Puissance	Prise de courant
STR1.024.3*	10-30VAC/VDC	1J	24VDC/82mA 24VAC/145mA
STR1.115.7*	115VAC 50/60Hz	1J	30mA
STR1.230.7*	230VAC 50/60Hz	1J	20mA

Couleurs de la calotte 1 = rouge, 2 = orange, 3 = jaune, 4 = vert, 5 = bleu, 7 = clair

Sous réserve de modifications des données techniques



Comax
Signaltechnik

Comax Industrielle Signaltechnik AG, Thalstrasse 279, CH-4712 Laupersdorf/Schweiz
Tel +41 32-617 31 41 E-mail mail@comax.ch Internet www.comax.ch