

# Lampe de signalisation LED encastrable LDA1

**Comax**  
Signaltechnik

## Informations générales

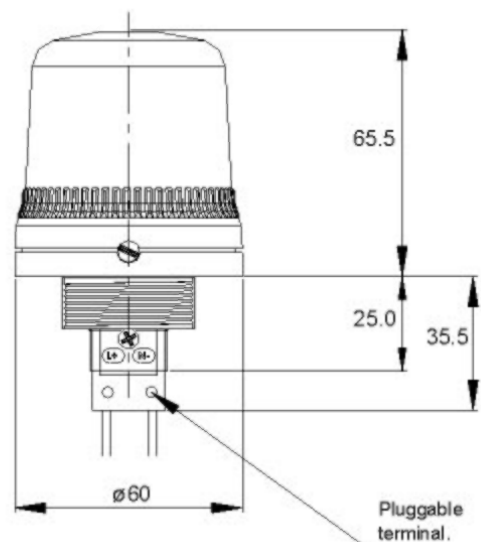
Lampe de signalisation LED très compacte mais effective. Pour montage sur tableaux avec trou d'un diamètre de 37mm. Raccordement rapide au moyen d'une prise. Large gamme de tensions. 9 LED de grande puissance. Degré de protection IP65.

Pour applications dans l'industrie des machines ou les tableaux de commande.



## Données techniques

Dimensions	Ø 60mm x 65,5mm
Boîtier	PC
-couleur	noir
Calotte	PC
-couleurs	rouge, orange, jaune, vert, bleu, clair
LED	9 LED de grande puissance
Puissance	5,5cd (LED et calotte orange)
Température ambiante	-25°C jusqu'à +50°C
Construction	fermeture bajonnette avec vis de sécurité
Genre d'opération	continu
Installation	encastré, trou Ø 37mm
Raccordement	prise 0,5 - 1,5mm <sup>2</sup> (inclus)
Degré de protection	IP65 selon EN60529
Poids	93g



## Données de commande

No. d'article	Tension nominale	Prise de courant
LDA1.024.2*	10-30VDC	80mA
LDA1.230.7*	90-230VAC 50-60Hz	32mA

**Couleurs de la calotte/LED** 1 = rouge, 2 = orange, 3 = jaune, 4 = vert, 5 = bleu, 7 = clair

Sous réserve de modifications des données techniques



**Comax**  
Signaltechnik

Comax Industrielle Signaltechnik AG, Thalstrasse 279, CH-4712 Laupersdorf/Schweiz  
Tel +41 32-617 31 41 E-mail mail@comax.ch Internet www.comax.ch