

Lampe clignotante LED encastrable DF

Comax
Signaltechnik

Informations générales

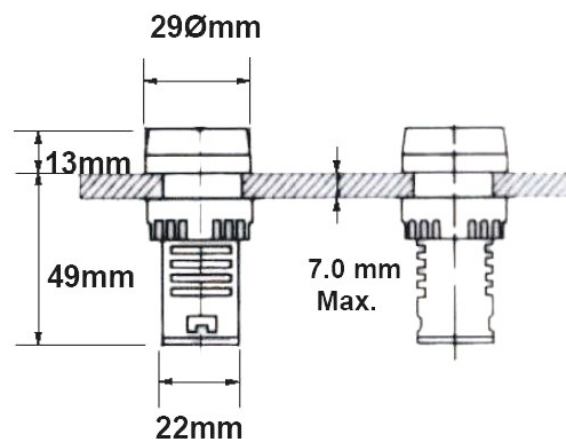
Lampe clignotante en technologie LED pour montage encastré pour trous de 22mm. Degré de protection IP65.

Pour applications sur des tableaux de commande ou dans l'industrie des machines



Données techniques

Dimensions	Ø 29mm x 62mm
Boîtier	PC
-couleur	noir
Calotte	PC
-couleur	rouge
Température ambiante	-25°C jusqu'à +50°C
Genre d'opération	continu
Installation	encastré, trou Ø 22mm
Degré de protection	IP65 selon EN60529
LED	2x rouge
Fréquence	2Hz
Durée de vie	50'000 heures
Poids	90g



Données de commande

No. d'article	Tension nominale	Consommation de courant
DF.024.31	24VAC/VDC	15-30mA
DF.048.31	48VAC/VDC	15-30mA
DF.115.31	110-130VAC/VDC	15-30mA
DF.230.11	230VAC	15-30mA

Options

Support pour étiquettes 25x18mm, 25x10mm

Sous réserve de modification des données techniques



Comax
Signaltechnik

Comax Industrielle Signaltechnik AG, Thalstrasse 279, CH-4712 Laupersdorf/Schweiz
Tel +41 32-617 31 41 E-mail mail@comax.ch Internet: www.comax.ch