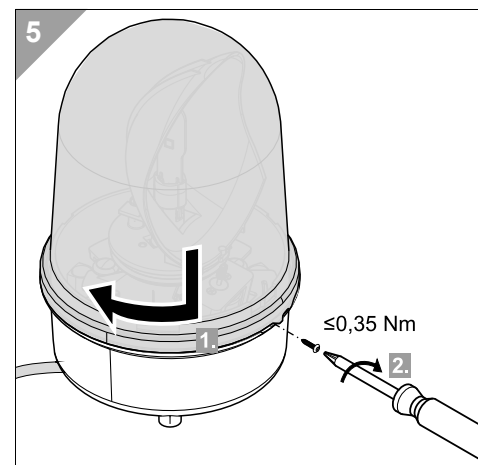
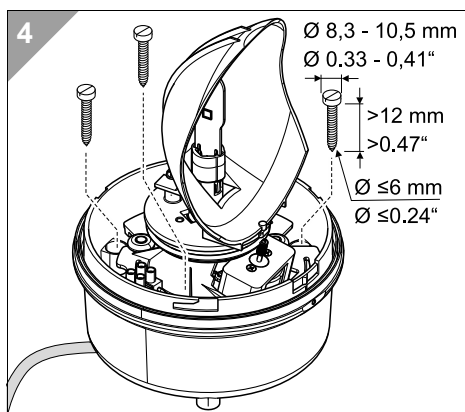
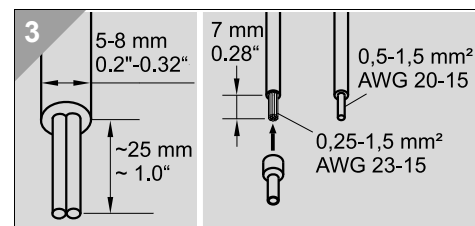
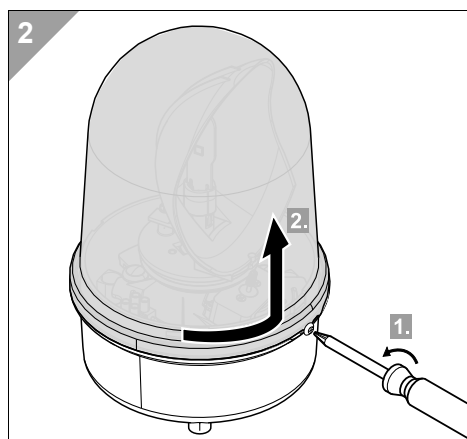
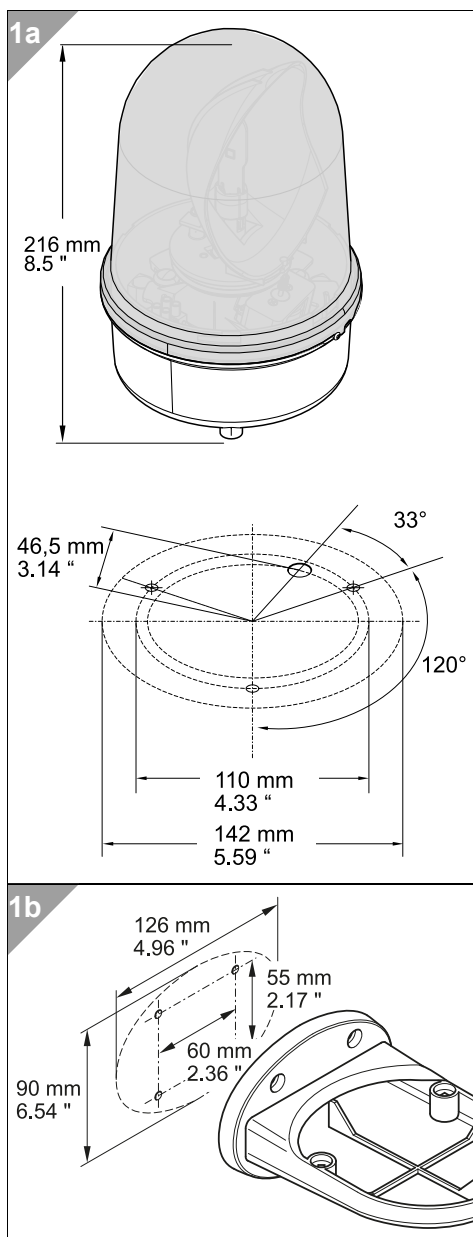


Installation/Anschluss Installation/Raccordement Installation/Connection

DLH

Installationsanleitung_DLH_REV1_27_11_2020



Lebensgefahr durch elektrischen Strom!

Dieses Gerät darf nur durch autorisierte Elektrofachkräfte und elektrotechnisch unterwiesene Personen montiert und angeschlossen werden.

Electric current! Danger to life!

Only authorized or instructed persons may assemble and install this device.

Tension électrique dangereuse!

Seuls les personnes averties sont autorisées d'assembler et d'installer ces produits.