

Couineur encastrable DBZ

Comax
Signaltechnik

Informations générales

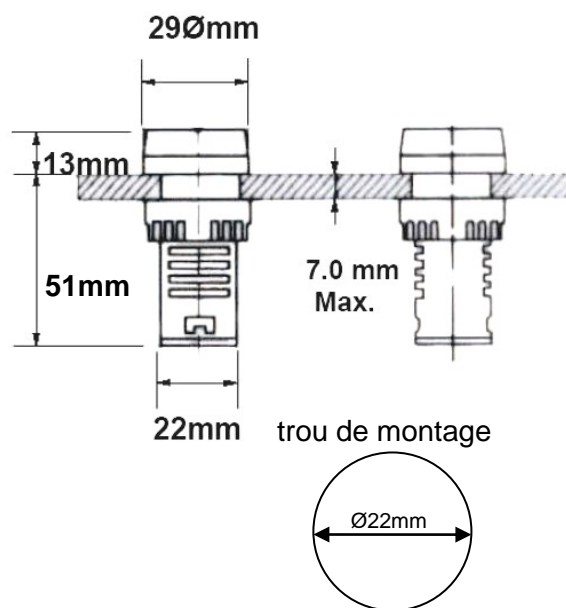
Couineur avec son intermittent pour montage encastré, pour trous de 22mm. Degré de protection IP65.

Pour applications dans les tableaux de commande ou dans l'industrie des machines



Données techniques

Dimensions	Ø 29mm x 64mm
Installation	encastré, trous Ø 22mm
Boîtier	PC
-couleur	noir
Couvercle	PC
-couleur	noir
Température ambiante	-25°C jusqu'à +50°C
Genre d'opération	continu
Degré de protection	IP65 selon EN60529
Option	son continué sur demande
Durée de vie	50'000 heures
Poids	90g



Données de commande

No. d'article	Tension nominale	Puissance	Consommation de courant
DBZ.024.3	24VAC/VDC	80dB à une distance de 10cm	15-30mA
DBZ.048.3	48VAC/VDC	80dB à une distance de 10cm	15-30mA
DBZ.115.3	110-130VAC/VDC	80dB à une distance de 10cm	15-30mA
DBZ.230.1	230VAC	80dB à une distance de 10cm	15-30mA

Option Support pour étiquette 25x18mm, 25x10mm

Sous réserve de modifications des données techniques



Comax
Signaltechnik

Comax Industrielle Signaltechnik AG, Thalstrasse 279, CH-4712 Laupersdorf/Schweiz
Tel +41 32-617 31 41 E-mail mail@comax.ch Internet www.comax.ch