

Avertisseur HPW 1+2

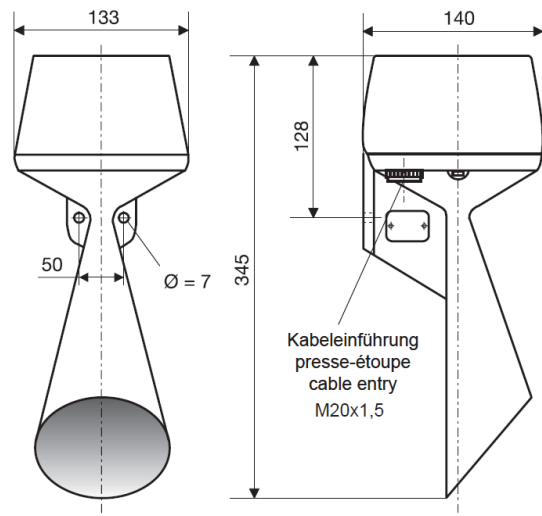
Comax
Signaltechnik

Informations générales

Avertisseur universel pour l'industrie en général et le bâtiment. Avec pavillon.

Données techniques

Boîtier	ABS
-couleur	gris
Degré de protection	IP55 selon EN 60529
Fréquence du son	env. 700 Hz
Température ambiante	-20°C jusqu'à +60°C
Genre d'opération	continu
Amenée de câble	
- entrée	presse-étoupe M20x1.5
- raccordement	Bornier pour câble jusqu'à 1.5mm ²
Poids	env. 1.1 kg



Données de commande

Numéro d'article	Tension nominale	Puissance	Courant nominal	Exécution
HPW1.006.1	6 VAC	env. 105-110 dB(A), 1m	3.40 A	
HPW1.012.1	12 VAC	env. 105-110 dB(A), 1m	1.20 A	
HPW1.024.1	24 VAC	env. 105-110 dB(A), 1m	0.65 A	
HPW1.042.1	42-48 VAC 50Hz	env. 105-110 dB(A), 1m	0.30 A	
HPW1.060.1	60 VAC	env. 105-110 dB(A), 1m	0.25 A	
HPW1.115.1	115 VAC	env. 105-110 dB(A), 1m	0.15 A	
HPW1.120.4	120 VAC 60Hz	env. 105-110 dB(A), 1m	0.15 A	
HPW1.230.1	230 VAC	env. 105-110 dB(A), 1m	0.07 A	
HPW1.240.4	240 VAC 60Hz	env. 105-110 dB(A), 1m	0.07 A	
HPW1.230.1003	230 VAC	env. 105-110 dB(A), 1m	0.07 A	avec relais téléphonique
HPW2.006.2	6 VDC	env. 105-110 dB(A), 1m	1.00 A	
HPW2.012.2	12 VDC	env. 105-110 dB(A), 1m	0.60 A	
HPW2.024.2	24 VDC	env. 105-110 dB(A), 1m	0.30 A	
HPW2.048.2	48 VDC	env. 105-110 dB(A), 1m	0.24 A	
HPW2.060.2	60 VDC	env. 105-110 dB(A), 1m	0.15 A	
HPW2.115.2	115 VDC	env. 105-110 dB(A), 1m	0.08 A	
HPW2.230.2	230 VDC	env. 105-110 dB(A), 1m	0.05 A	

Sous réserve de modifications des données techniques



Comax
Signaltechnik

Comax Industrielle Signaltechnik AG, Thalstrasse 279, CH-4712 Laupersdorf/Schweiz
Tel +41 32-617 31 41 E-mail mail@comax.ch Internet www.comax.ch

F_HPW1_2_REV2_01_01_2024