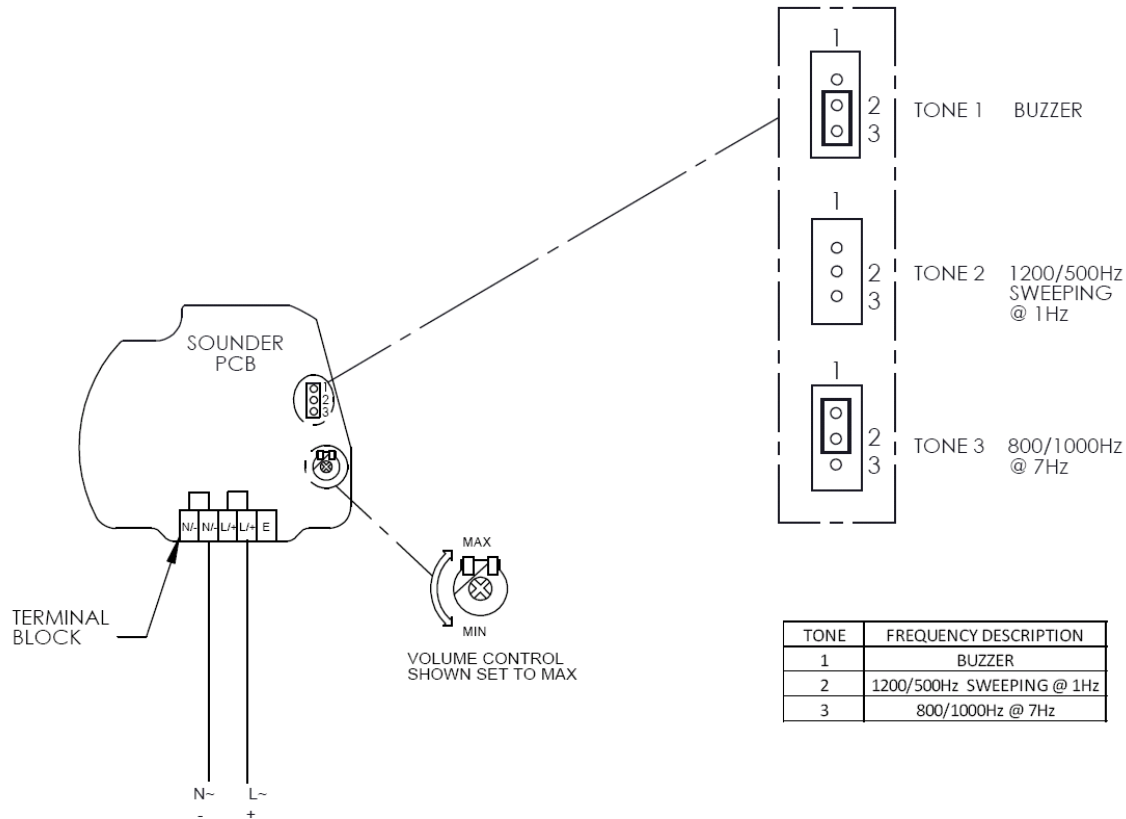


Installation/Anschluss  
 Installation/Raccordement  
 Installation/Connection

Installationsanleitung\_H100B\_REV0\_26\_02\_2013pdf

# H100B



Dimensions : 79.5 x 94.2mm  
 1.5mm<sup>2</sup> terminals  
 Cable entry: 1 x 5-7mm push through grommet

Buzzer Horn  
 IP Rating: IP65  
 Temp: -25 °C to +50 °C  
 Unit weight: 118g  
 CE

- 12V dc 10mA
- 24V dc 24mA
- 12V ac 50/60Hz 30mA
- 24V ac 50Hz 62mA

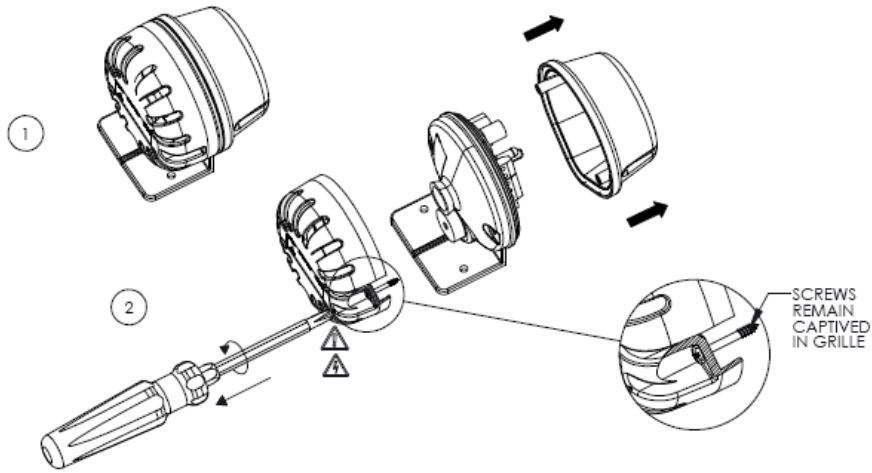
- 48V dc 15mA
- 48V ac 50/60Hz 25mA
- 115V dc 6mA
- 230V dc 3mA
- 115V ac 50/60Hz 19mA
- 230V ac 50/60Hz 10mA



**Lebensgefahr durch elektrischen Strom!** Dieses Gerät darf nur durch autorisierte Elektrofachkräfte und elektrotechnisch unterwiesene Personen montiert und angeschlossen werden.  
**Electric current! Danger to life!** Only authorized or instructed persons may assemble and install this device.  
**Tension électrique dangereuse!** Seuls les personnes averties sont autorisées d'assembler et d'installer ces produits.

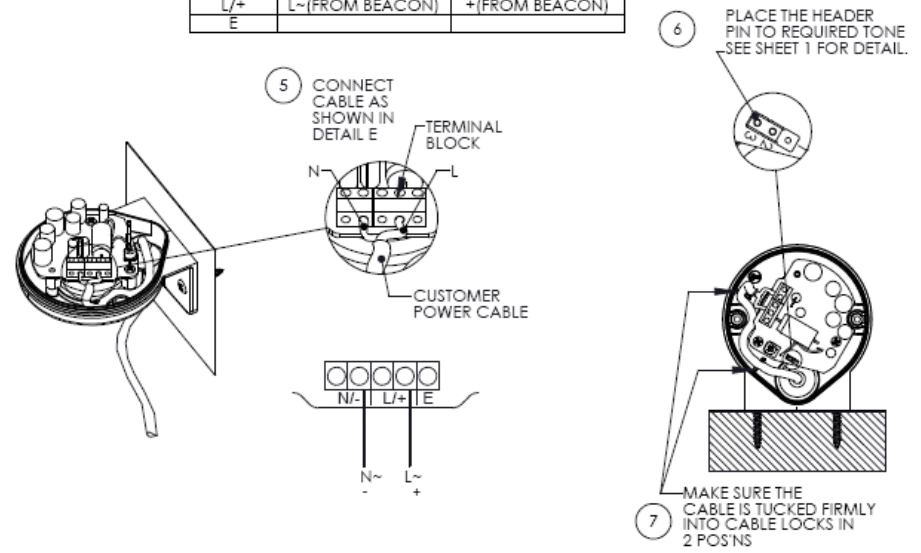
A

# H 100 B

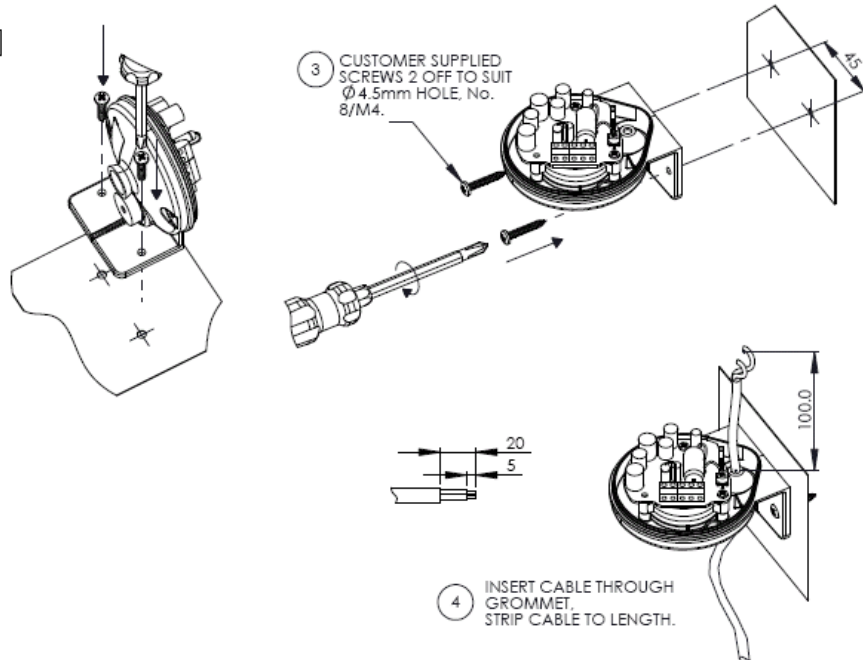


C

TERMINAL BLOCK	A/C INPUT	D/C INPUT
N/-	N~	-
N/+	N~(FROM BEACON)	-(FROM BEACON)
L/+	L~	+
L/+	L~(FROM BEACON)	+(FROM BEACON)
E		



B



D

