

Sonnerie WGS 1+2

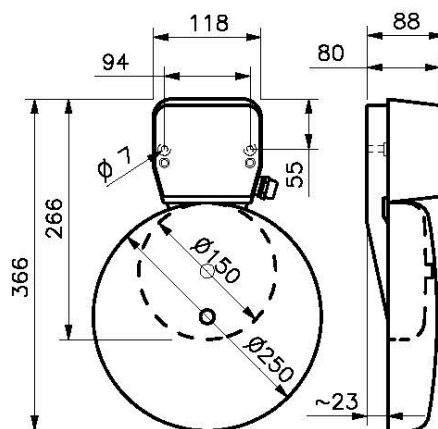
Comax
Signaltechnik

Informations générales

Pour une utilisation dans des environnements difficiles tels que dans la marine, dans l'industrie lourde, dans la manutention et la logistique.

Données techniques

Type	battements rapides
Boîtier	aluminium
-couleur	gris foncé
Carillon	acier, Ø 150mm
-couleur	gris clair
Degré de protection	IP55 selon EN 60529
Genre d'opération	continu
Température ambiante	-25°C jusqu'à +60 °C
Amenée de câble:	
- Entrée	M20
- Amenée	sur crépi
Installation	carillon contre le bas
Poids	env. 1.8 kg



Données de commande

Numéro d'article	Tension nominale	Puissance	Courant nominal	Exécution
WGS1.024.1	24 VAC	env. 105 dB(A), 1m	0.40 A	
WGS1.048.1	48 VAC	env. 105 dB(A), 1m	0.20 A	
WGS1.060.1	60 VAC	env. 105 dB(A), 1m	0.15 A	
WGS1.115.1	115 VAC	env. 105 dB(A), 1m	0.20 A	
WGS1.120.4	120 VAC 60Hz	env. 105 dB(A), 1m	0.10 A	
WGS1.230.1	230 VAC	env. 105 dB(A), 1m	0.05 A	
WGS1.230.1003	230 VAC	env. 105 dB(A), 1m	0.05 A	avec relais téléphone
WGS2.024.2	24 VDC	env. 105 dB(A), 1m	0.32 A	
WGS2.048.2	48 VDC	env. 105 dB(A), 1m	0.20 A	

Autres tensions sur demande

Exécutions spéciales

- à battement lent
- à battement unique
- fréquence de battement au choix
- résistant à l'eau de mer

Sous réserve de modifications des données techniques



Comax
Signaltechnik

Comax Industrielle Signaltechnik AG, Thalstrasse 279, CH-4712 Laupersdorf/Schweiz
Tel +41 32-617 31 41 E-mail mail@comax.ch Internet www.comax.ch