

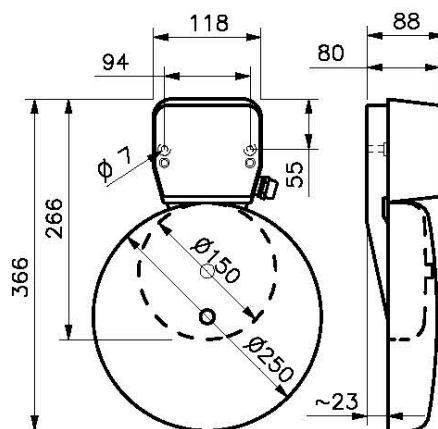
Sonnerie WGS 3+4

Informations générales

Prédestiné pour applications dans des environnements difficiles tels que dans la marine, dans la manutention portuaire, dans l'industrie lourde et dans la logistique

Données techniques

Type	battement rapide
Boîtier	aluminium
-couleur	gris foncé
Carillon	acier, Ø 250mm
-couleur	gris clair
Degré de protection	IP55 selon EN 60529
Genre d'opération	continu
Température ambiante	-25°C jusqu'à +60 °C
Amenée de câble :	
- Entrée	M20
- Amenée	sur crépi
Installation	carillon contre le bas
Poids	env. 3.3 kg



Données de commande

Numéro d'article	Tension nominale	Puissance	Courant nominal	Exécution
WGS3.024.1	24 VAC	env. 110 dB(A), 1m	0.40 A	
WGS3.048.1	48 VAC	env. 110 dB(A), 1m	0.20 A	
WGS3.060.1	60 VAC	env. 110 dB(A), 1m	0.15 A	
WGS3.120.4	120 VAC 60Hz	env. 110 dB(A), 1m	0.10 A	
WGS3.230.1	230 VAC	env. 110 dB(A), 1m	0.05 A	
WGS3.230.1003	230 VAC	env. 110 dB(A), 1m	0.05 A	avec relais téléphone
WGS4.024.2	24 VDC	env. 110 dB(A), 1m	0.32 A	
WGS4.048.2	48 VDC	env. 110 dB(A), 1m	0.20 A	

Autres tensions sur demande

Executions spéciales sur demande

- à battement lent
- à battement unique
- fréquence de battement au choix
- résistant à l'eau de mer

Sous réserve de modification des données techniques

