

Sonnerie à coups lents WGL

Comax
Signaltechnik

Informations générales

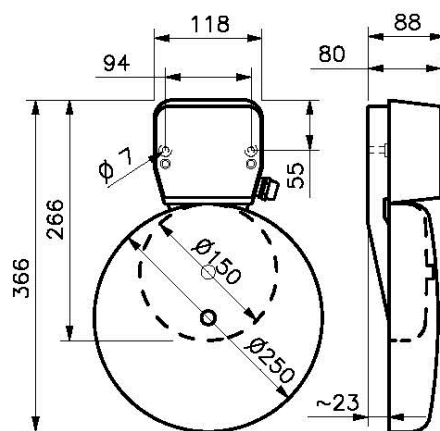
Sonnerie à coups lents très robuste, pour environnements difficiles, tels que sur des grues portuaires, sur des omnibus ou des tramways.

Utilisation flexible grâce à la possibilité de régler la fréquence des coups entre 30 et 230 coups/minute.
Diamètre du carillon 150 ou 250mm.



Données techniques

Boîtier	Aluminium
Couleur	gris foncé
Carillon	acier, Ø 150mm ou 250mm
Couleur	gris clair
Degré de protection	IP55 selon EN 60529
Genre d'opération	continu
Fréquence	réglable entre 30 et 230 coups par minute
Température	-25°C jusqu'à +60 °C
Connection	
- entrée de câble	M20
- amenée de câble	sur crépi
Installation	carillon contre le bas
Poids	environ 1.8 kg / 3.3 kg



Données de commande

No. d'article	Tension nominale	Puissance	Courant		Carillon
			Ø	I _{max} (peak)	
WGL1.115.1	115VAC	env. 105 dB(A), 1m	100mA		150mm
WGL1.230.1	230VAC	env. 105 dB(A), 1m	50mA		150mm
WGL2.024.2	11.5...33VDC	env. 105 dB(A), 1m	320mA	4.0A*10ms	150mm
WGL3.115.1	115VAC	env. 110 dB(A), 1m	100mA		250mm
WGL3.230.1	230VAC	env. 110 dB(A), 1m	50mA		250mm
WGL4.024.2	11.5...33VDC	env. 110 dB(A), 1m	320mA	4.0A*10ms	250mm

Sous réserve de modifications des données techniques



Comax
Signaltechnik

Comax Industrielle Signaltechnik AG, Thalstrasse 279, CH-4712 Laupersdorf/Schweiz
Tel +41 32-617 31 41 E-mail mail@comax.ch Internet www.comax.ch