

Sonnerie à monocoups WGE

Comax
Signaltechnik

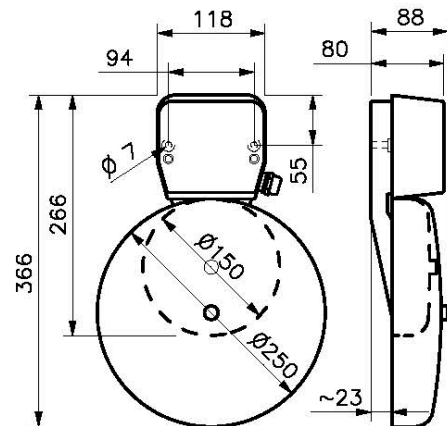
Informations générales

Sonnerie à monocoups très robuste, pour environnements difficiles, tels que sur des grues portuaires, sur des omnibus ou des tramways.



Données techniques

Boîtier	Aluminium
Couleur	gris foncé
Carillon	acier, Ø 150mm ou 250mm
Couleur	gris clair
Degré de protection	IP55 selon EN 60529
Genre d'opération	continu
Température	-25°C jusqu'à +60 °C
Connection	
- entrée de câble	M20
- amenée de câble	sur crépi
Installation	carillon contre le bas
Poids	environ 1.8 kg / 3.3 kg



Données de commande

No. d'article	Tension nominale	Puissance	Courant	Excécution
WGE1.024.3	24VAC/VDC	105 dB(A), 1m	400mA	carillon 150mm
WGE1.230.3	230VAC/VDC	105 dB(A), 1m	50mA	carillon 150mm
WGE3.024.3	24VAC/VDC	110 dB(A), 1m	400mA	carillon 250mm
WGE3.230.3	230VAC/VDC	110 dB(A), 1m	50mA	carillon 250mm

Sous réserve de modifications des données techniques



Comax
Signaltechnik

Comax Industrielle Signaltechnik AG, Thalstrasse 279, CH-4712 Laupersdorf/Schweiz
Tel +41 32-617 31 41 E-mail mail@comax.ch Internet www.comax.ch