

Avertisseur avec lampe flash HPX3+4

Comax
Signaltechnik

Informations générales

Petit klaxon électromécanique avec pavillon, combiné avec un feu flash au xénon.

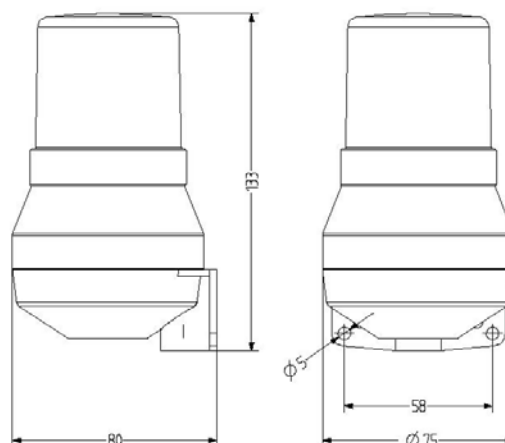
Pour une utilisation universelle.

Commande séparée du klaxon et du flash.



Données techniques

Boîtier	ABS, résistant aux chocs
Couleur du boîtier	gris (RAL 7035)
Calotte	Polycarbonate, rouge ou jaune
Flash	1 Joule, 1.4 Hz
Degré de protection	IP43 selon EN 60529
Gamme de température	-20°C jusqu'à +50°C
Genre d'opératin	continu
Connexion:	
-raccordement	borniers jusqu'à 2,5 mm ²
Montage	Sortie sonore vers le bas
Poids	env. 0.245 kg



Donnés de commande

No. d'article	Tension nominale	Puissance	Consommation de courant
HPX4.024.2*	24 VDC (+/- 10%)	env. 92 dB(A), 1m	160 mA
HPX3.230.1*	230 VAC, 50 Hz (+/- 10%)	env. 88 dB(A), 1m	35 mA

*Couleurs de la calotte 1 = rouge, 3 = jaune

Sous réserve de modifications des données techniques



Comax
Signaltechnik

Comax Industrielle Signaltechnik AG, Thalstrasse 279, CH-4712 Laupersdorf/Schweiz
Tel +41-(0)32-617 31 41 E-mail mail@comax.ch Internet www.comax.ch