

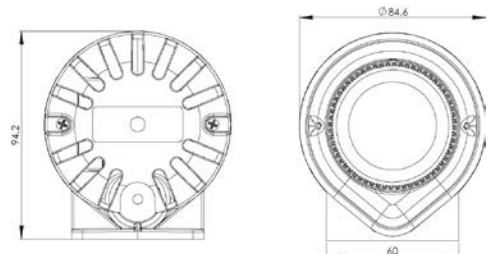
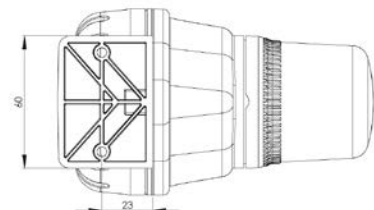
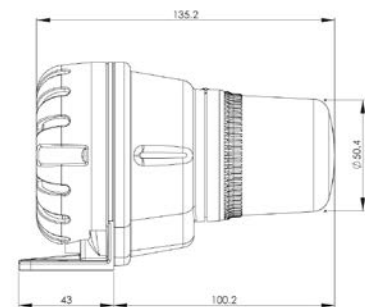
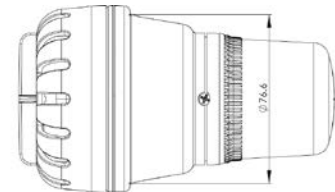
# Avertisseur électronique avec lampe de signalisation LED H100BL

**Comax**  
Signaltechnik



## Informations générales

Avertisseur électronique uni-  
versel sans pavillon avec  
lampe de signalisation LED  
pour applications multiples.  
Trois sons sélectables. Ré-  
glage de l'intensité du son.  
Lampe de signalisation LED en  
6 couleurs différentes. Contrôle  
individuel de la lampe de si-  
gnalisation ou de l'avertisseur  
acoustique Large gamme de  
tensions en courant alterné ou  
continu.  
Degré de protection IP65.



## Données techniques

Boîtier	ABS, résistant aux chocs
Couleur du boîtier	gris clair
Lampe de signalisation LED	Feu continu, 9 LED de haute intensité
Calotte	PC, résistant aux chocs
Couleurs de la calotte/LED	rouge, orange, bleu, vert, jaune, clair
Puissance	5,5cd (LED et calotte orange)
Température ambiante	-25°C jusqu'à +50°C
Avertisseur	buzzer alterné 1200/500Hz, 1Hz alterné 800/1000Hz, 7Hz
Genre d'opération	continu
Alimentation	
-entrée	presse-étoupe pour câbles 5-7mm Ø
-amenée	sur ou sous crépi
-raccordement	bornier jusqu'à 0,5 - 1,5 mm <sup>2</sup>
Poids	env. 0.184 kg

## Données de commande

No. d'article	Tension nominale	Puissance	Prise de courant	Exécution
H100BL.024.2*	12-30VDC	env. 100dB(A), 1m	avertisseur 24mA à 24VDC LED 80mA à 24VDC	sans pavillon
H100BL.230.7*	90-260VAC	env. 100dB(A), 1m	avertisseur 10mA à 230VAC LED 32mA à 230VAC	sans pavillon

**Couleurs** 1= rouge, 2= orange, 3= jaune, 4= vert, 5= bleu, 7 = clair

Sous réserve de modifications des données techniques



**Comax**  
Signaltechnik

Comax Industrielle Signaltechnik AG, Thalstrasse 279, CH-4712 Laupersdorf/Schweiz  
Tel +41 32 617 31 41 E-mail mail@comax.ch Internet www.comax.ch

F\_H100BL\_REV2\_08\_06\_2016