

Avertisseur électronique avec lampe flash „Xenon“ H110TX

Comax
Signaltechnik



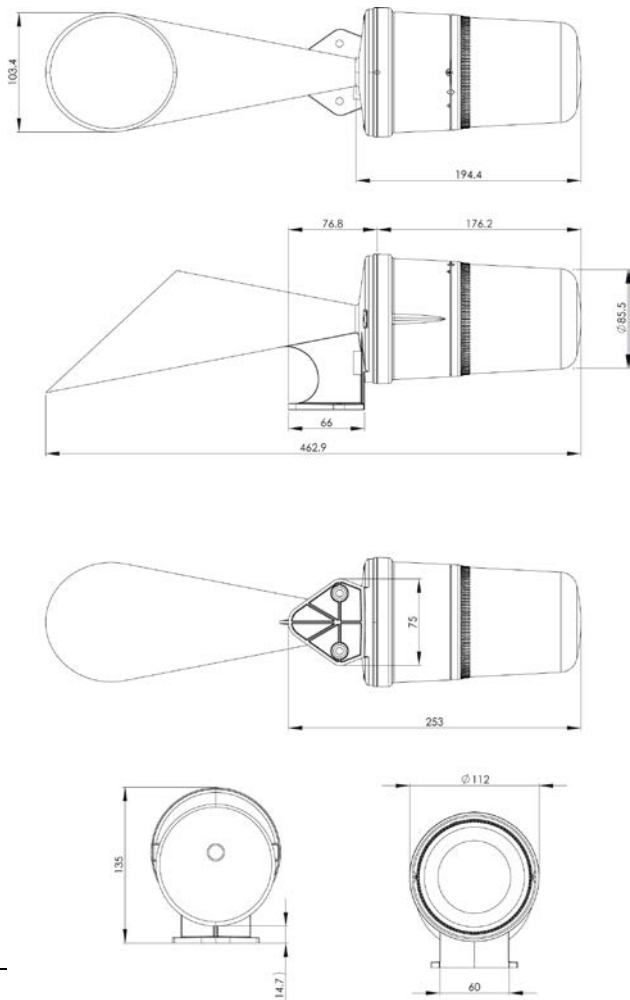
Informations générales

Avertisseur électronique universel avec pavillon et lampe flash „Xenon“ pour applications multiples.

Trois sons sélectables. Réglage de l'intensité du son.

Lampe flash en 6 couleurs différentes. Contrôle individuel de la lampe flash et de l'avertisseur acoustique.

Degré de protection IP65.



Données techniques

Boîtier	ABS, résistant aux chocs
Couleur du boîtier	gris clair
Lampe flash „Xenon“	5 joules, 1Hz
Calotte	PC, résistant aux chocs
Couleurs de la calotte	rouge, orange, bleu, vert, jaune, clair
Puissance	125cd (calotte claire)
Degré de protection	IP65 selon EN 60529
Température	-25°C jusqu'à +50°C
Genre d'opération	continu
Genres de sons	buzzer alterné 1200/500Hz, 1Hz alterné 800/1000Hz, 7Hz
Alimentation	
-entrée	presse-étoupe pour câbles 5-7mm Ø
-amenée	sur ou sous crépi
-raccordement	bornier jusqu'à 0,5 - 1,5 mm ²
Poids	env. 0.638 kg

Données de commande

No. d'article	Tension nominale	Puissance	Prise de courant	Exécution
H110TX.012.3*	12VAC/VDC	env. 110dB(A), 1m	avertisseur flash 52mA à 12VDC 500mA à 12VDC	avec pavillon
H110TX.024.3*	24VAC/VDC	env. 110dB(A), 1m	avertisseur flash 105mA à 24VDC 250mA à 24VDC	avec pavillon
H110TX.048.3*	48VAC/VDC	env. 110dB(A), 1m	avertisseur flash 42mA à 48VDC 175mA à 48VDC	avec pavillon
H110TX.115.7*	115VAC	env. 110dB(A), 1m	avertisseur flash 36mA à 115VAC 70mA à 115VAC	avec pavillon
H110TX.230.7*	230VAC	env. 110dB(A), 1m	avertisseur flash 18mA à 230VAC 35mA à 230VAC	avec pavillon

Couleurs 1= rouge, 2= orange, 3= jaune, 4= vert, 5= bleu, 7= clair

Sous réserve de modifications des données techniques



Comax
Signaltechnik

Comax Industrielle Signaltechnik AG, Thalstrasse 279, CH-4712 Laupersdorf/Schweiz
Tel +41 32 617 31 41 E-mail mail@comax.ch Internet www.comax.ch