

Avertisseur électronique avec feu tournant H110TR

Comax
Signaltechnik



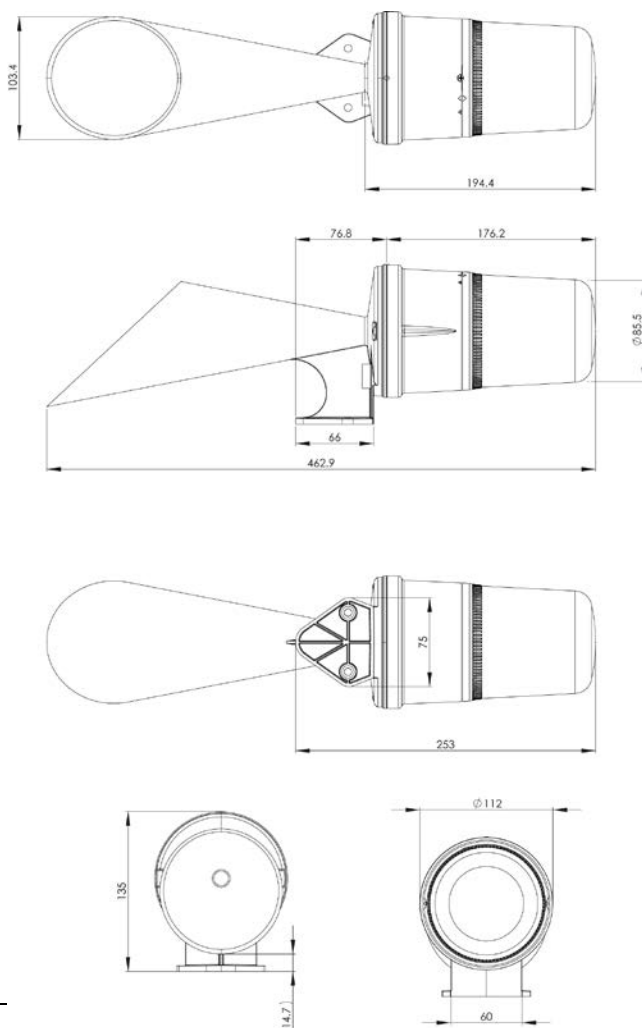
Informations générales

Avertisseur électronique universel avec pavillon et feu tournant pour applications multiples.

Trois sons sélectables. Réglage de l'intensité du son.

Feu tournant en 6 couleurs différentes. Contrôle individuel du feu tournant et de l'avertisseur acoustique.

Degré de protection IP65.



Données techniques

Boîtier	ABS, résistant aux chocs
Couleur du boîtier	gris clair
Feu tournant	ampoules 20/25W halogène tours 180 t/min >5000 heures d'opération
Calotte	PC, résistant aux chocs
Couleurs de la calotte	rouge, orange, bleu, vert, jaune, clair
Puissance	125cd (calotte claire)
Degré de protection	IP65 selon EN 60529
Température	-25°C jusqu'à +50°C
Genre d'opération	continu
Genres de sons	buzzer alterné 1200/500Hz, 1Hz alterné 800/1000Hz, 7Hz
Alimentation	
-entrée	presse-étoupe pour câbles 5-7mm Ø
-amenée	sur ou sous crépi
-raccordement	bornier jusqu'à 0,5 - 1,5 mm ²
Poids	env. 0.678 kg

Données de commande

No. d'article	Tension nominale	Puissance	Prise de courant	Exécution
H110TR.012.2*	12VDC	env. 110dB(A), 1m	avertisseur: 52mA feu tournant 1.72A	avec pavillon 20W
H110TR.024.2*	24VDC	env. 110dB(A), 1m	avertisseur 105mA feu tournant 910mA	avec pavillon 20W
H110TR.115.7*	115VAC	env. 110dB(A), 1m	avertisseur 36mA feu tournant 216mA	avec pavillon 25W
H110TR.230.7*	230VAC	env. 110dB(A), 1m	avertisseur 18mA feu tournant 117mA	avec pavillon 25W

Couleurs 1= rouge, 2= orange, 3= jaune, 4= vert, 5= bleu, 7= clair

Sous réserve de modifications des données techniques



Comax
Signaltechnik

Comax Industrielle Signaltechnik AG, Thalstrasse 279, CH-4712 Laupersdorf/Schweiz
Tel +41 32 617 31 41 E-mail mail@comax.ch Internet www.comax.ch