

# Avertisseur électronique avec feu flash xénon AL100

**Comax**  
Signaltechnik



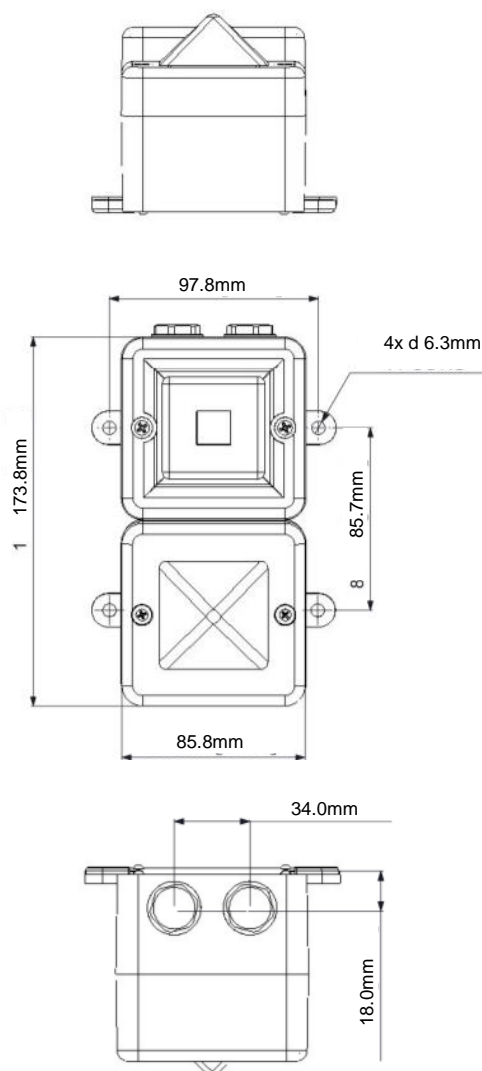
## Informations générales

Avertisseur électronique compacte avec feu flash xénon. 64 genres de sons au choix, 4 sons à contrôler. Distance d'écoute jusqu'à 32m. Réglage de l'intensité du son. Synchronisation automatique de plusieurs appareils. Feu flash disponible en 6 différentes couleurs. Diode polarisée pour une utilisation dans des circuits supervisés. Degré de protection IP66.

Option: approbation UL

## Données techniques

Boîtier	ABS, résistant aux chocs
Couleur	rouge (RAL3000)
Calotte	PC, résistant aux chocs
-couleurs	rouge, orange, jaune, vert, bleu, clair
Puissance du flash	5 Joule 250cd (calotte claire)
Degré de protection	IP66 selon EN60529
Température	-40°C à +66°C
Genre d'opération	continu
Genres de sons	Choix de 64 différents genres de son (voir tableau de sons)
Alimentation	
-entrée	2 x M20 (en haut ou en bas) avec bouchons de fermeture ; 1 trou au sol sur le côté
-amenée	Sur ou sous crépi
-raccordement	Bornes 0.5 – 2.5 mm <sup>2</sup>
Poids	DC: 0.460kg, AC: 0.570kg
Approbation	VdS selon EN54-3



## Données de commande

No. d'article	Tension nominale	Puissance	Prise de courant feu flash / avertisseur
AL100.012.2	11.5-14VDC	env. 102dB(A),1m	304mA / 17mA
AL100.024.7*	24-28VAC	env. 102dB(A),1m	300mA / 43mA
AL100.024.2*	10-30VDC	env. 102dB(A),1m	250mA / 34mA
AL100.048.2*	48VDC +/-10%	env. 102dB(A),1m	170mA / 113mA
AL100.115.7*	115VAC +/-10%	env. 102dB(A),1m	70mA / 25mA
AL100.230.7*	230VAC +/-10%	env. 102dB(A),1m	35mA / 17mA
autres tensions d'alimentation sur demande			

**Couleurs** 1= rouge, 2= orange, 3= jaune, 4= vert, 5= bleu, 7= clair

Sous réserve de modifications des données techniques

**Comax**  
Signaltechnik

Comax Industrielle Signaltechnik AG, Thalstrasse 279, CH-4712 Laupersdorf/Schweiz  
Tel +41-(0)32-617 31 41 E-mail mail@comax.ch Internet www.comax.ch