

Avertisseur électronique avec feu flash xénon AL105

Comax
Signaltechnik



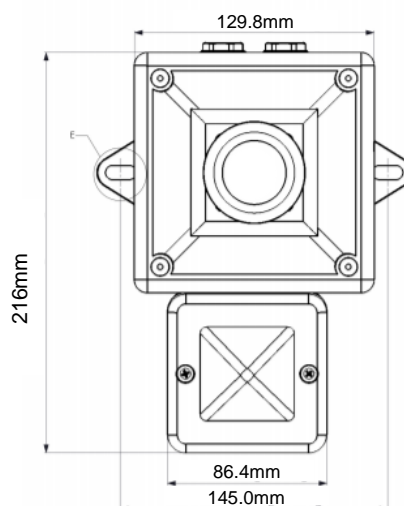
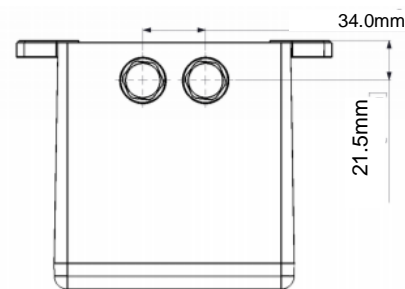
Informations générales

Avertisseur électronique universel avec feu flash xénon. 64 genres de sons au choix, 4 sons à contrôler. Distance d'écoute jusqu'à 60m. Réglage de l'intensité du son. Synchronisation automatique de plusieurs appareils. Feu flash disponible en 6 différentes couleurs. Diode polarisée pour une utilisation dans des circuits supervisés. Degré de protection IP66.

Option: approbation UL

Données techniques

Boîtier	ABS, résistant aux chocs
Couleur	rouge (RAL3000)
Calotte	PC, résistant aux chocs
-couleurs	rouge, orange, jaune, vert, bleu, clair
Puissance du flash	5 Joule – 250cd (calotte claire)
Fréquence du flash	1Hz (appareils DC 1.5Hz et double flash)
Degré de protection	IP66 selon EN60529
Température	-40°C à +66°C
Humidité	95% à 20°C
Genre d'opération	continu
Genres de sons	Choix de 64 différents genres de son (voir tableau de sons)
Alimentation	
-entrée	2 x M20 (en haut ou en bas) avec bouchons de fermeture ; 1 trou au sol sur le côté
-amenée	Sur ou sous crépi
-raccordement	Bornes 0.5 – 2.5 mm ²
Poids	DC: 0.950kg, AC: 1.200kg
Approbation	VdS selon EN54-3



Données de commande

No. d'article	Tension nominale	Puissance	Prise de courant avertisseur / feu flash
AL105.024.7*	24VAC	nom. env. 106dB(A),1m	42.5mA / 300mA
AL105.024.2*	20-28VDC	nom. env. 106dB(A),1m	33.5mA / 250mA
AL105.048.2*	35-60VDC	nom. env. 106dB(A),1m	113mA / 250mA
AL105.115.7*	115VAC	nom. env. 106dB(A),1m	25mA / 70mA
AL105.230.7*	230VAC	nom. env. 106dB(A),1m	17mA / 30mA

autres tensions d'alimentation sur demande

Couleurs 1= rouge, 2= orange, 3= jaune, 4= vert, 5= bleu, 7= clair

Sous réserve de modifications des données techniques

Comax
Signaltechnik

Comax Industrielle Signaltechnik AG, Thalstrasse 279, CH-4712 Laupersdorf/Schweiz
Tel +41-(0)32-617 31 41 E-mail mail@comax.ch Internet www.comax.ch